

### Red Eagle – Twój partner w najcięższych bitwach

24-calowy iiyama G-MASTER™ GB2488HSU z klanu Red Eagle™ to prawdziwy drapieżca w świecie monitorów, pozwalający najbardziej zapalonym graczom uzyskać przewagę nad przeciwnikami, gdy liczą się nawet ułamki sekund. Atak prowadzony przy wspomaganie technologii FreeSync™ i z częstotliwością odświeżania równą 144Hz sprawia, że wrogowie są bez szans, a Twoje ruchy pozostają zawsze płynne i precyzyjne, bo taki właśnie jest obraz, gdy Twoim partnerem jest Red Eagle™.



1ms

Szybki czas reakcji to kwestia kluczowa w każdej rozgrywce. Dzięki niemu obraz pozostaje zawsze ostry, a wrażenia z gry niezapomniane.



144Hz

Częstotliwość odświeżania na poziomie 144Hz powoduje, że monitor jest w stanie odświeżyć sygnał do kilku razy częściej w porównaniu do standardowych monitorów. Dzięki temu uzyskiwana jest doskonała płynność obrazu oraz brak efektu smużenia nawet w czasie wyświetlania najbardziej wymagających grafik.

## 01 OBRAZ

Przekątna	24", 61cm
Panel	TN LED, matowe wykończenie
Rozdzielczość fizyczna	1920 x 1080 @144Hz (DVI-D&DisplayPort, 2.1 megapixel Full HD)
Format obrazu	16:9
Jasność	350 cd/m <sup>2</sup>
Kontrast statyczny	1000:1
Kontrast ACR	12M:1
Czas reakcji (GTG)	1ms
Kąty widzenia	poziomo/pionowo: 170°/160°, prawo/lewo: 85°/85°, góra/dół: 80°/80°
Kolory	16.7mln
Synchronizacja pozioma	30 - 160kHz
Powierzchnia robocza szer. x wys.	531.4 x 298.9mm, 20.9 x 11.8"
Plamka	0.277mm
Kolor	matowa

## 02 INTERFEJSY / ZŁĄCZA / STEROWANIE

Wejście sygnału	DVI x1 (max. 1920 x 1080 @144Hz) HDMI x1 (max. 1920 x 1080 @120Hz) DisplayPort x1 (max. 1920 x 1080 @144Hz)
USB HUB	x2 (v.3.0)
HDCP	tak
Wyjście słuchawkowe	tak

## 03 WŁAŚCIWOŚCI

Redukcja niebieskiego światła	tak
Flicker free	tak
Obsługa technologii Adaptive Sync	DisplayPort @45-120Hz
Języki menu OSD	EN, DE, FR, IT, CN, RU, JP, CZ, NL, PL
Przyciski	Power, Wybierz/ Wejście sygnału, W górę/ Audio, W dół/ i-Style Colour, Menu
Parametry regulowane	obraz (kontrast, jasność, OD, ACR, ECO, głębia czerni, zakres HDMI RGB, format obrazu, ostrość, technologia X-Res), wybór wejścia sygnału, regulacje audio (głośność, wycisz, cyfrowe audio), kolor, język, ustawienia OSD (pozycja pozioma, pozycja pionowa, przezroczystość, czas wygaszania menu OSD), ustawienia (zapisz ustawienia użytkownika, FreeSync, redukcja niebieskiego światła, logo startowe, LED, informacje, przywróć ustawienia fabryczne)
Wbudowane głośniki	2 x 3W
Udogodnienia	kompatybilny z Kensington-lock™, DDC2B, Mac OSX

## 04 MECHANICZNE

Zakres regulacji	wysokość, pivot (rotacja), obrót, pochył
Regulacja wysokości	130mm
Rotacja (funkcja PIVOT)	90°
Obrót stopy	90°; 45° w lewo; 45° w prawo
Kąt pochylenia	22° w górę; 5° w dół
Standard VESA	100 x 100mm

## 05 AKCESORIA W ZESTAWIE

Kable	zasilający, DVI, USB, Audio, DP
Pozostałe	skrócona instrukcja obsługi, instrukcja bezpieczeństwa

## 06 ZARZĄDZANIE ENERGIĄ

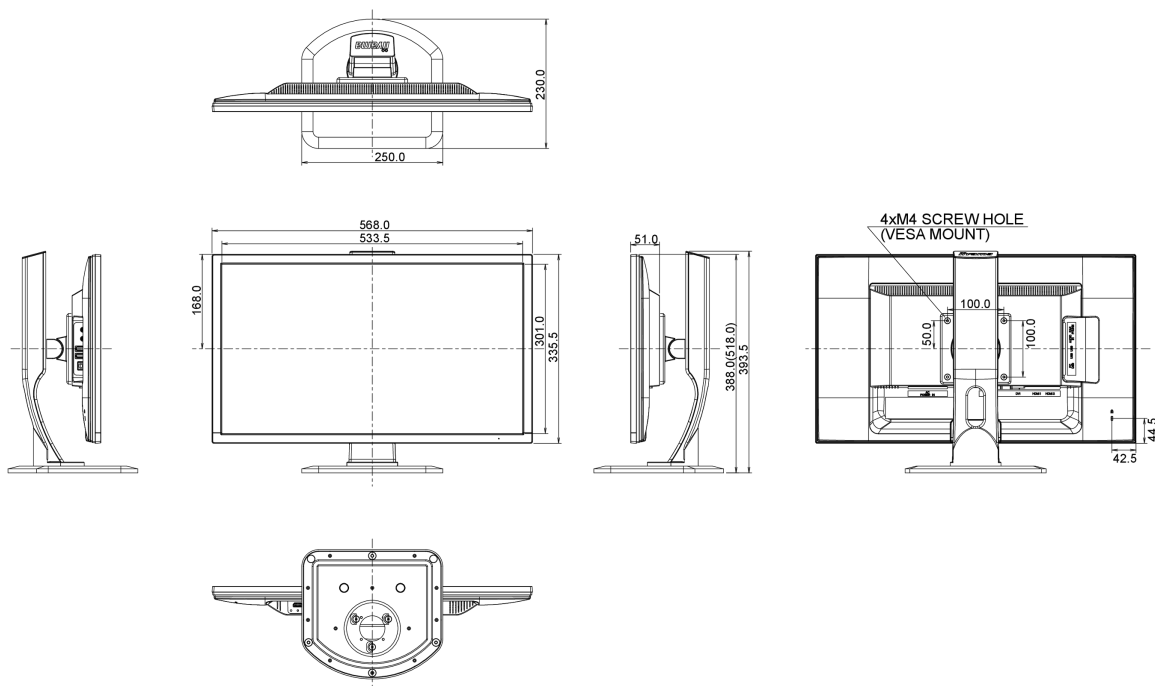
Zasilacz	wewnętrzny
Zasilanie	AC 100 - 240V, 50/60Hz
Zużycie energii	34W typowo, 0.5W stand by, 0.5W off mode

## 07 ZRÓWNOWAŻONY ROZWÓJ

Certyfikaty	CE, TÜV-Bauart, VCCI-B, PSE, RoHS support, ErP, WEEE, CU, REACH
REACH SVHC	powyżej 0.1% ołowiu

## 08 WYMIARY / WAGA

Wymiary produktu szer. x wys. x gł.	568 x 388 (518) x 230mm
Waga (bez pudła)	5.6kg
Kod EAN	4948570115228



Wszystkie znaki towarowe zastrzeżone. Pomyłki i wprowadzanie zmian zastrzeżone. Specyfikacje produktów mogą ulec zmianie bez wcześniejszego zawiadomienia. Wszystkie monitory LCD iiyama są zgodne z normą ISO-9241-307:2008 określającą liczbę i rodzaj defektów matrycy.