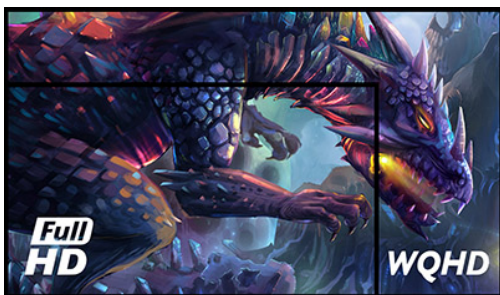




Silver Crow – wejdź w nowy wymiar

27-calowy G-Master GB2730QSU z klanu Silver Crow zabierze Cię w podróż do zupełnie nowego wymiaru gier. Rozdzielczość 2560x1440 oznacza, że ekran oferuje przestrzeń o 77% większą niż standardowy wyświetlacz full HD. Z Silver Crow nic nie umknie więc Twojej uwadze. Wszystkie najdrobniejsze szczegóły będą zawsze doskonale widoczne. Funkcja redukcji niebieskiego światła i technologia flicker free tworzą tarczę ochronną, dzięki której Twój wzrok zachowa ostrość, a czas reakcji wynoszący 1 milisekundę wraz z technologią FreeSync pozwolą Ci śmiało stawić czoła nawet najtrudniejszym przeciwnikom. Z Silver Crow nic nie jest dziełem przypadku. Losy rozgrywki są tylko w Twoich rękach.



WQHD

Dzięki oferującej 77% więcej powierzchni roboczej rozdzielczości WQHD 2560x1440, nic nie umknie Twojej uwadze.



Technologia FreeSync™

Technologia AMD FreeSync™ eliminuje zacięcia w odtwarzaniu najbardziej skomplikowanych animacji i gwarantuje płynny obraz niezależnie od ilości klatek wyświetlanych na sekundę.

01 OBRAZ

Przekątna	27", 68.5cm
Panel	TN LED, matowe wykończenie
Rozdzielczość fizyczna	2560 x 1440 @75Hz (3.7 megapixel WQHD, DisplayPort)
Format obrazu	16:9
Jasność	350 cd/m ² typowa
Kontrast statyczny	1000:1 typowy
Kontrast ACR	80M:1
Czas reakcji	1ms
Kąty widzenia	poziomo/pionowo: 170°/160°, prawo/lewo: 85°/85°, góra/dół: 80°/80°
Kolory	16.7mIn 8bit (6bit + Hi-FRC) (sRGB: 99%; NTSC: 72%)
Synchronizacja pozioma	30 - 89KHz
Synchronizacja pionowa	48 - 75Hz
Powierzchnia robocza szer. x wys.	596.7 x 335.7mm, 23.5 x 13.2"
Plamka	0.233mm
Kolor	matowa, czarna

02 INTERFEJSY / ZŁĄCZA / STEROWANIE

Wejście sygnału	DVI x1 HDMI x1 DisplayPort x1
USB HUB	x2 (v.3.0)
HDCP	tak
Wyjście słuchawkowe	tak

03 WŁAŚCIWOŚCI

Redukcja niebieskiego światła	tak
Flicker free	tak
Obsługa technologii FreeSync	DisplayPort: @48-75Hz
Języki menu OSD	EN, DE, FR, ES, IT, RU, JP, CZ, NL, PL
Przyciski	Power, Menu/ Wybierz, W górę/ Głośność, W dół/ ECO, Wyjdź, Wejście sygnału
Parametry regulowane	obraz (kontrast, jasność, OverDrive, ACR, ECO, redukcja niebieskiego światła, black tuner, saturacja, gamma), wejście sygnału, dźwięk (głośność, wycisz, wejście audio), zapisz ustawienia użytkownika, kolor, regulacje obrazu (i-Style colour, ostre i miękkie, zakres HDMI RGB, regulacje trybu wideo), język, menu (pozycja menu OSD, czas wygaszania menu OSD, logo startowe, FreeSync), informacje, przywróć ustawienia fabryczne
Wbudowane głośniki	2 x 2W
Udogodnienia	kompatybilny z Kensington-lock™, DDC2B, Mac OSX

04 MECHANICZNE

Zakres regulacji	wysokość, pivot (rotacja), obrót, pochył
Regulacja wysokości	130mm
Rotacja (funkcja PIVOT)	90°
Obrót stopy	90°; 45° w lewo; 45° w prawo
Kąt pochylenia	22° w górę; 5° w dół
Standard VESA	100 x 100mm

05 AKCESORIA W ZESTAWIE

Kable	zasilający, USB, HDMI, DP
Pozostałe	skrótowa instrukcja obsługi, instrukcja bezpieczeństwa

06 ZARZĄDZANIE ENERGIĄ

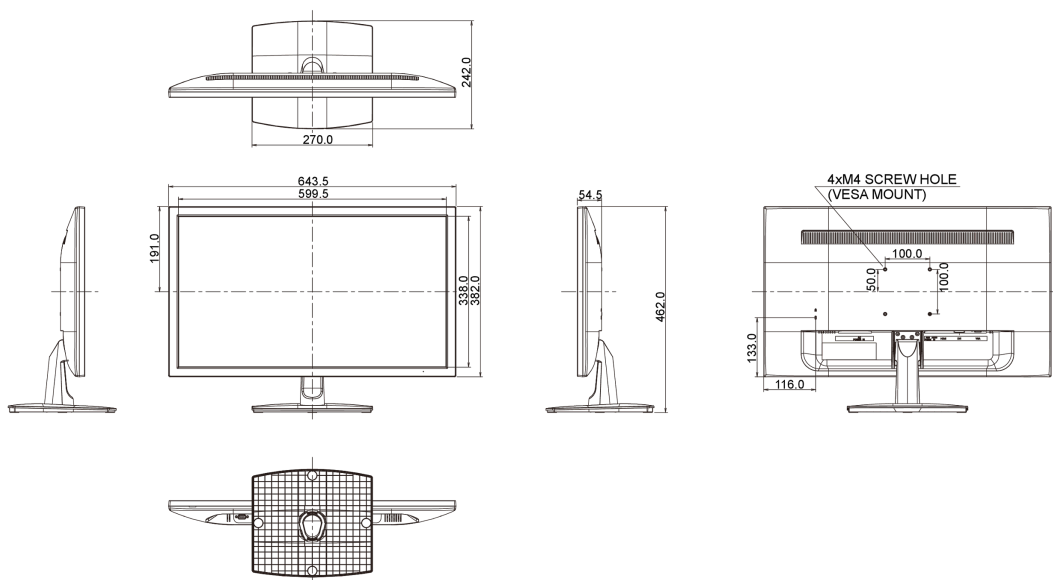
Zasilacz	wewnętrzny
Zasilanie	AC 100 - 240V, 50/60Hz
Zużycie energii	30W typowo, 0.5W stand by, 0.5W off mode

07 ZRÓWNOWAŻONY ROZWÓJ

Certyfikaty	TCO, CE, TÜV-GS, Energy Star , CU
Klasa efektywności energetycznej	B
Pozostałe	REACH SVHC powyżej 0.1% ołowiu

08 WYMIARY / WAGA

Wymiary produktu szer. x wys. x gł.	611 x 397 (527) x 230mm
Waga (bez pudła)	7.2kg
Kod EAN	4948570115389



09 EU ENERGY EFFICIENCY LABEL

Producent	iiyama
Model	G-MASTER GB2730QSU-B1

Klasa efektywności energetycznej	B
Przekątna obszaru widocznego	68cm; 27"; (27" segment)
Zużycie energii w trybie pracy	35.7W
Roczne zużycie energii	52kWh/rok*
Power in Standby	0.5W stand by
Power in OFF Mode	0.5W off mode
Rozdzielczość	2560 x 1440

*This is information under Regulation (EU) No 1062/2010.*Based on the power consumption of the television operating 4 hours per day for 365 days. The actual energy consumption will depend on how the television is used.*

Wszystkie znaki towarowe zastrzeżone. Pomyłki i wprowadzanie zmian zastrzeżone. Specyfikacje produktów mogą ulec zmianie bez wcześniejszego zawiadomienia. Wszystkie monitory LCD iiyama są zgodne z normą ISO-9241-307:2008 określającą liczbę i rodzaj defektów matrycy.

© Iiyama Corporation. All rights reserved