

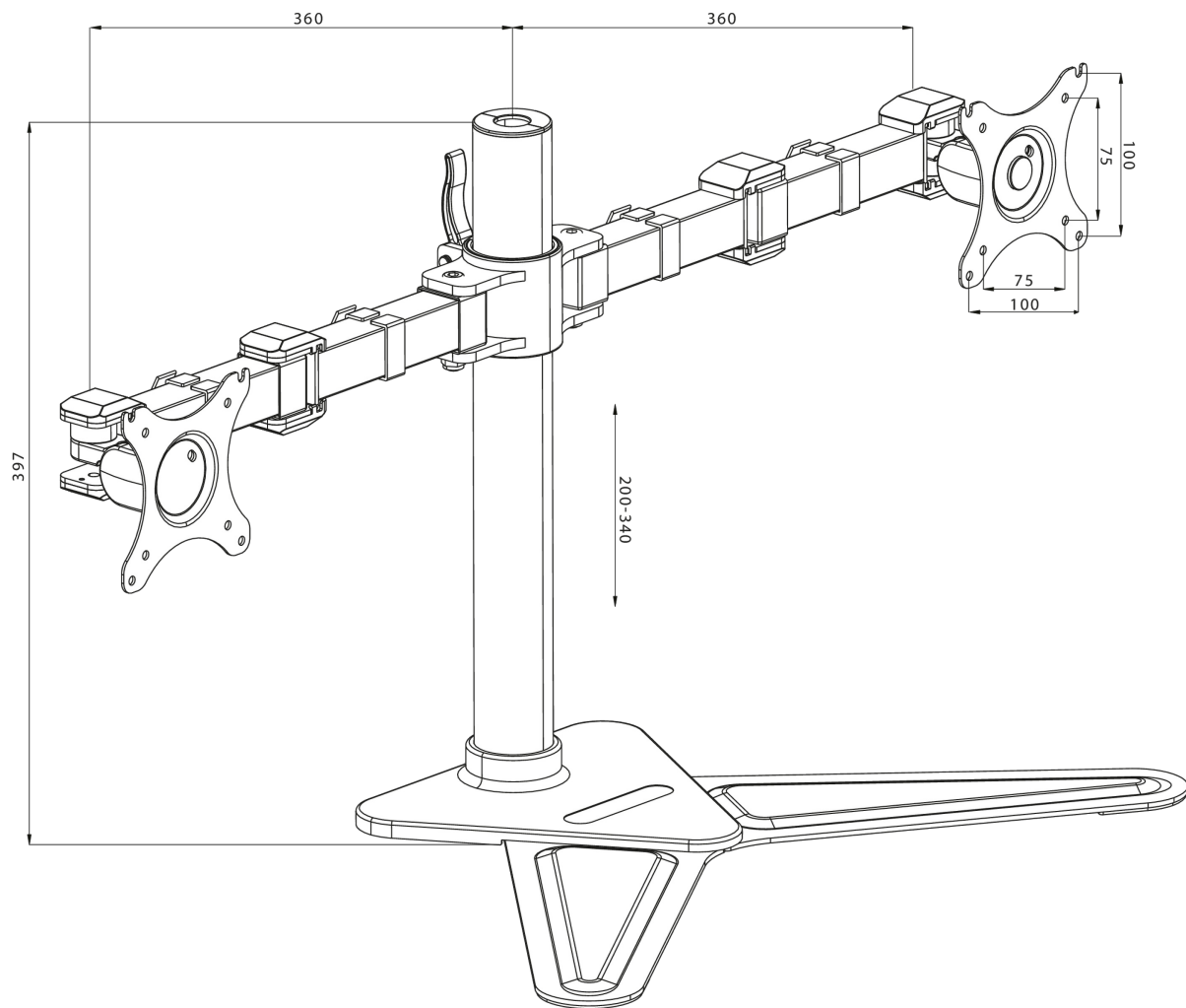


Wygodny stojak na dwa ekrany

iiyama DS1002D-B1 to stojak na dwa ekrany o przekątnej do 30". Pozwala on na zredukowanie ilości podstaw do jednej, a system prowadzenia kabli dodatkowo ułatwia utrzymanie na biurku porządku. Ten łatwy w montażu stojak oferuje szeroki zakres regulacji – niezależny pochyl obu ekranów w pionie i poziomie, regulację wysokości i rotację – co umożliwia idealne dopasowanie położenia ekranów do własnych potrzeb i zachowanie komfortowej, zdrowej pozycji kręgosłupa.

01 SPECYFIKACJA

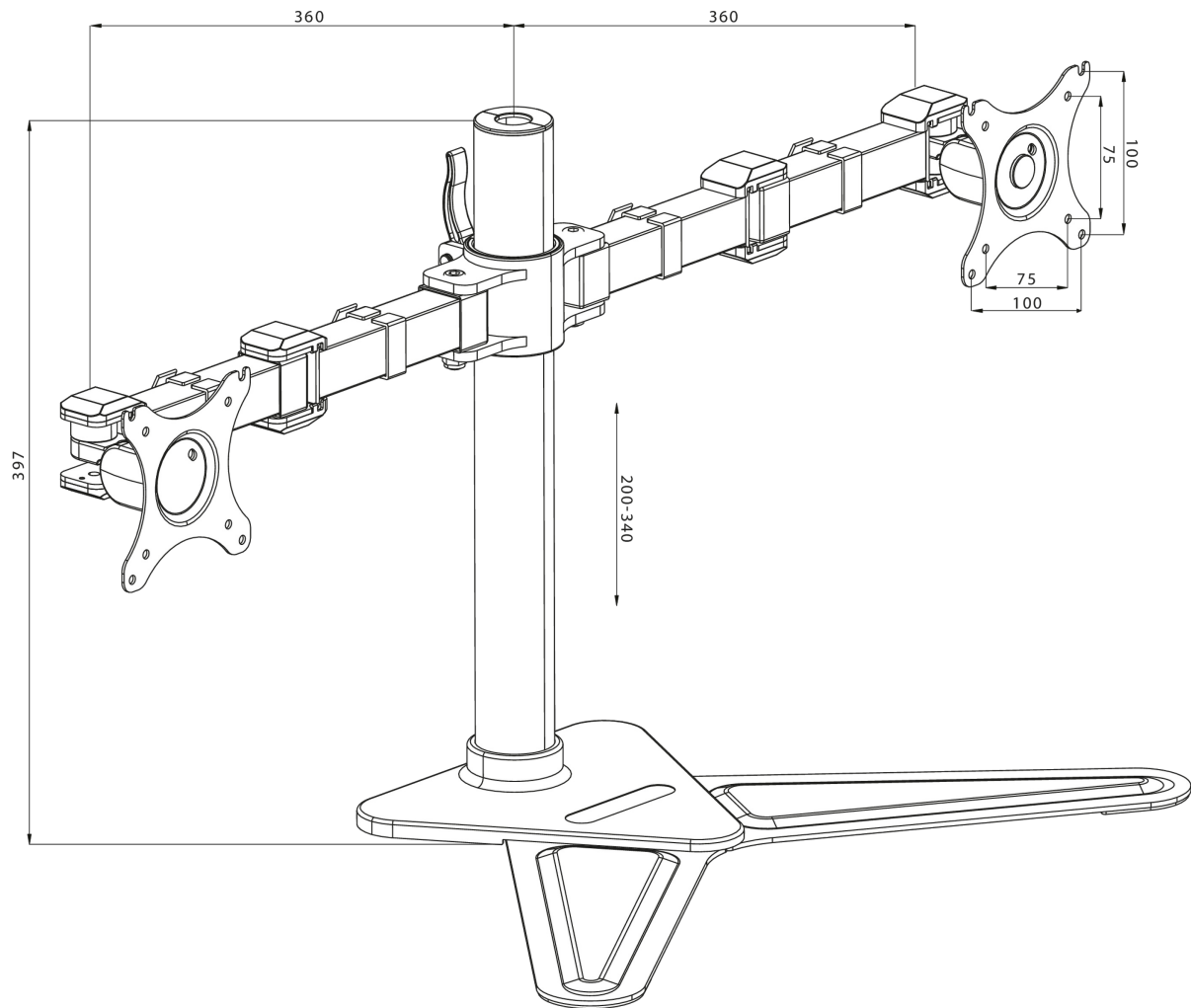
| | |
|---------------------|----------------------|
| Typ | stojak na dwa ekrany |
| Ilość ekranów | 2 |
| Mocowanie | stojak |
| Wielkość ekranu | 10" - 30" |
| Regulacja wysokości | 200 - 340mm |
| Rotacja ekranu | PIVOT 90° |
| Tilt | -85° - 15° |
| Swivel | 180° |
| Waga max. | 10kg / monitor |
| VESA min. | 75 x 75mm |
| VESA max. | 100 x 100mm |



02 WYMIARY / WAGA

Kod EAN

4948570032068



Wszystkie znaki towarowe zastrzeżone. Pomyłki i wprowadzanie zmian zastrzeżone. Specyfikacje produktów mogą ulec zmianie bez wcześniejszego zawiadomienia. Wszystkie monitory LCD iiyama są zgodne z normą ISO-9241-307:2008 określającą liczbę i rodzaj defektów matrycy.

© Iiyama Corporation. All rights reserved