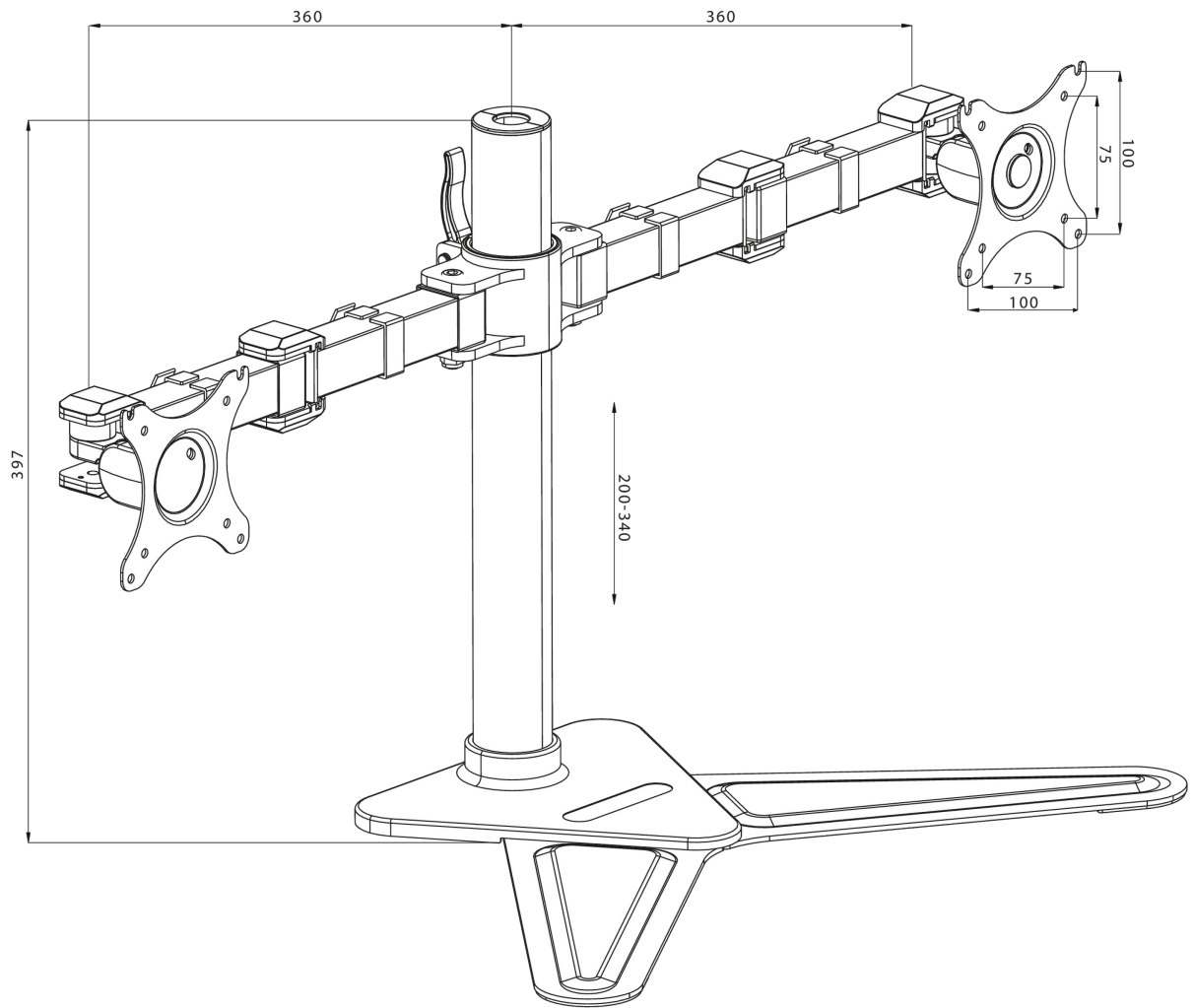


## Komfortable duale Monitorhalterung mit Standfuß

Der iiyama DS1002D-B1 ist ein Desktop Standfuß für zwei Displays bis 30 " und hilft Ihnen durch die Reduktion auf einen Standfuß, Platz auf Ihrem Schreibtisch zu sparen. Darüber hinaus trägt das Kabelführungssystem dazu bei, dass der Arbeitsplatz aufgeräumt bleibt. Der einfach zu montierende Standfuß bietet Ihnen vielfältige Einstellungsmöglichkeiten wie Kippen, Schwenken, Höhenverstellung und Rotation. Somit können Sie jederzeit die Position der beiden Bildschirme ganz nach Ihren Wünschen anpassen und eine komfortable und gesunde Körperhaltung am Arbeitsplatz einnehmen können.

### 01 TECHNISCHE SPEZIFIKATION

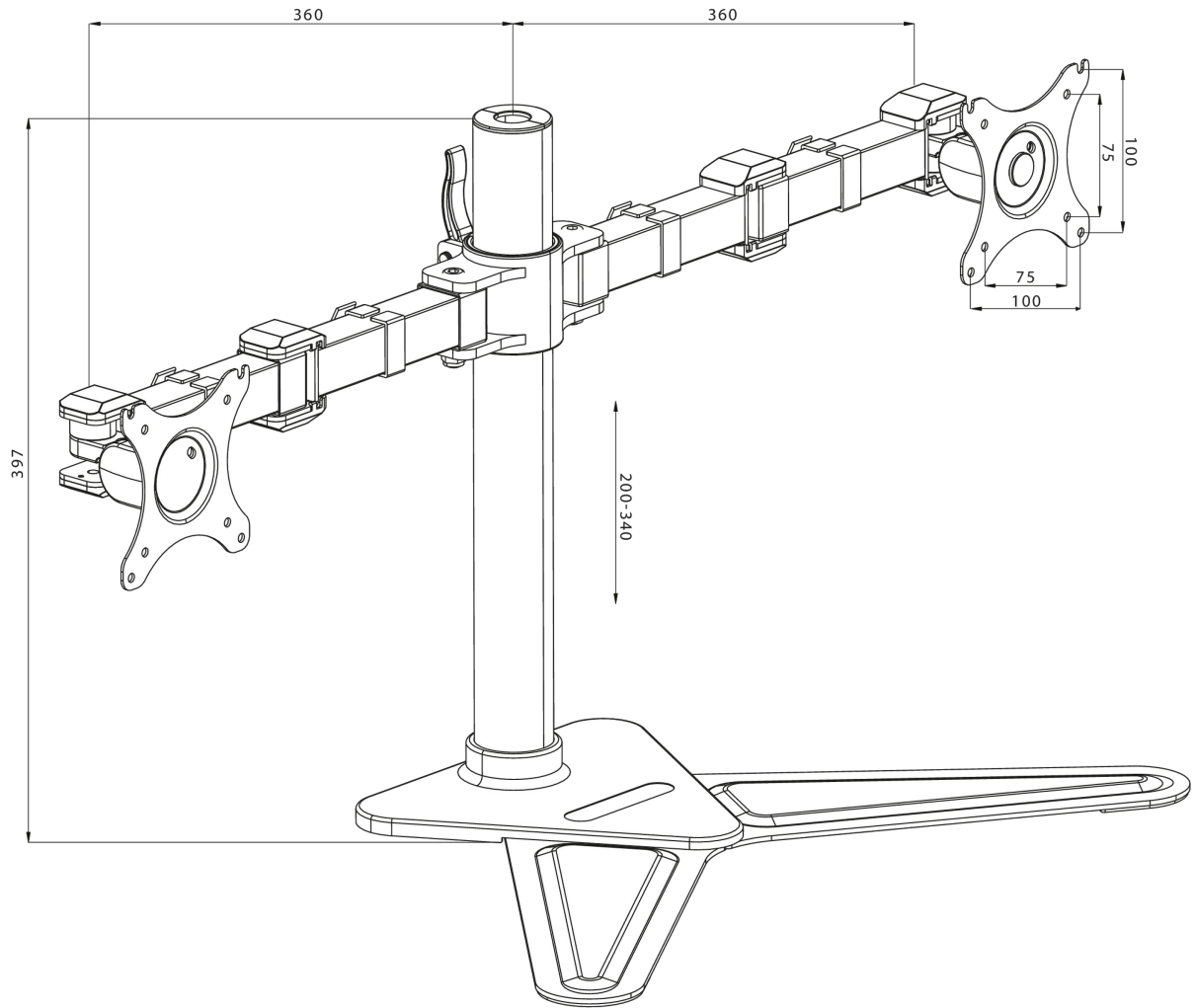
Typ	Tischstandfuß für Desktop Displays
Anzahl der Monitore	2
Tischhalterung	Tischstandfuß
Monitorgröße	10" - 30"
Höhenverstellung	200 - 340mm
Bildschirm Rotation	PIVOT 90°
Tilt	-85° - 15°
Swivel	180°
Maximales Gewicht	10kg / Monitor
VESA minimum	75 x 75mm
VESA maximum	100 x 100mm



## 02 ABMESSUNGEN / GEWICHT

EAN code

4948570032068



Alle Warenzeichen sind eingetragene Handelsmarken. Irrtum und Änderungen in den Spezifikationen vorbehalten. Alle LCD's erfüllen die ISO-9241-307:2008 Pixelfehlerklasse.

© IIYAMA CORPORATION. ALL RIGHTS RESERVED