

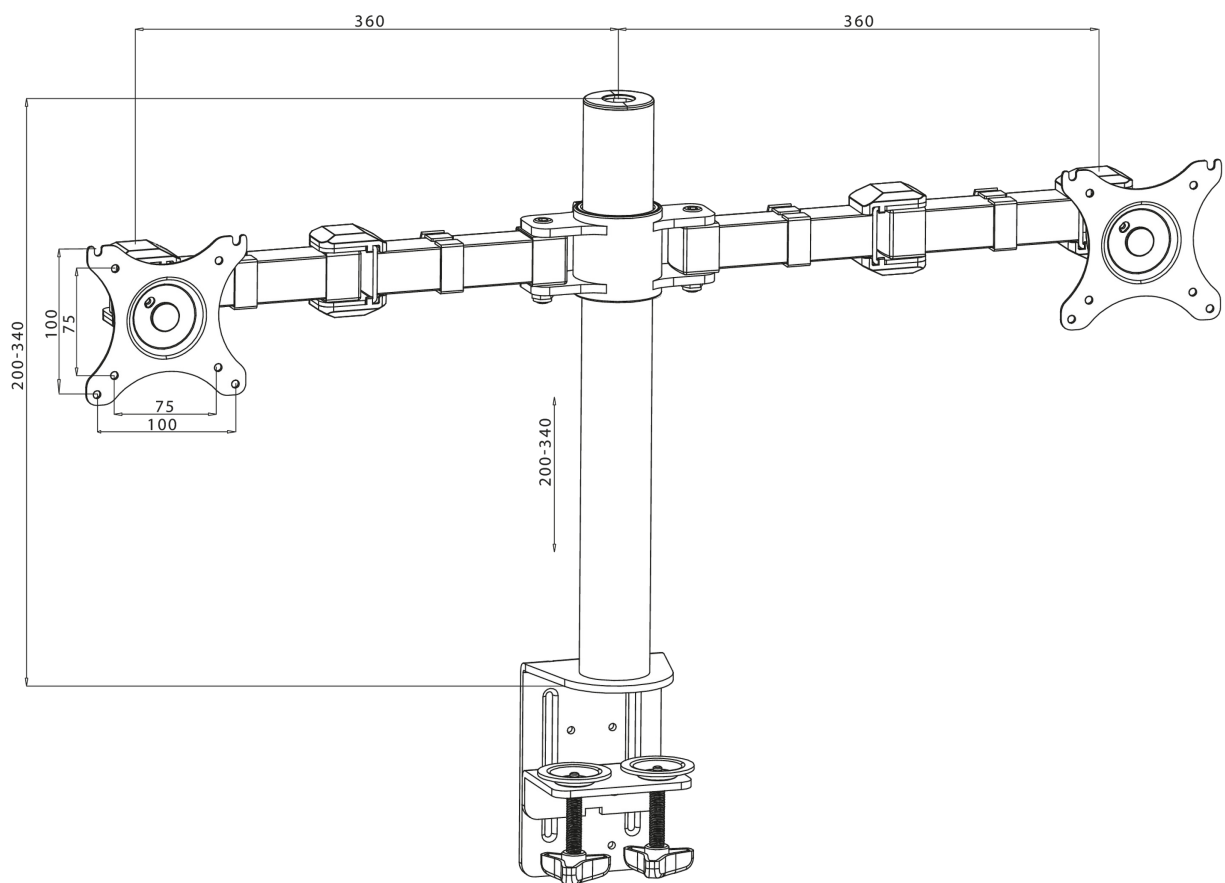


## Proste i funkcjonalne ramię na dwa ekrany

iiyama DS1002C-B1 to ramię montażowe mocowane do blatu (mocowanie boczne) na dwa ekrany o przekątnej do 30". Ramię pozwala zaoszczędzić miejsce na biurku, a system prowadzenia kabli ułatwia utrzymanie porządku. Szeroki zakres możliwości regulacji, obejmujący pochył w pionie i poziomie, dostosowanie wysokości i rotację, pozwala na komfortowe dopasowanie położenia ekranów do swoich preferencji i zachowanie ergonomicznej, zdrowej dla kręgosłupa postawy ciała.

### 01 SPECYFIKACJA

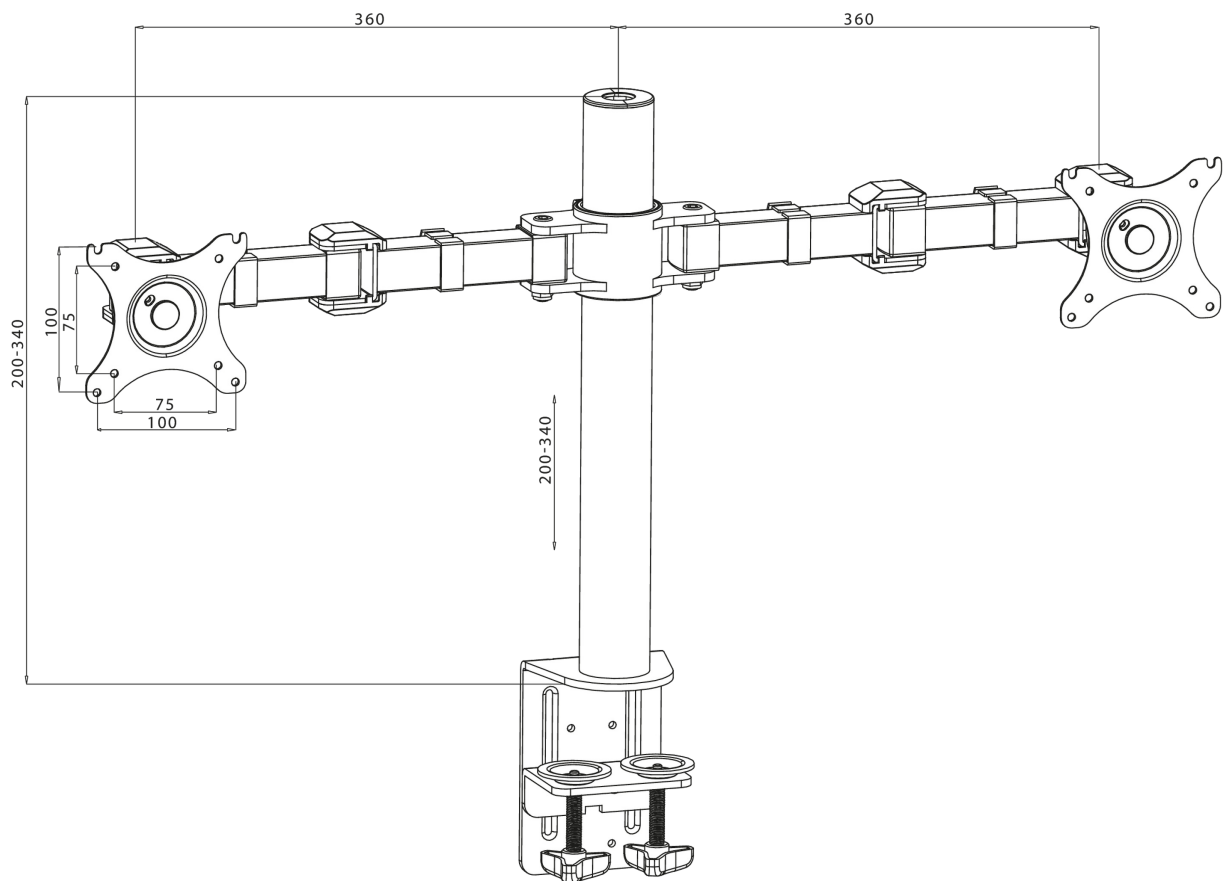
Typ	ramię montażowe na dwa ekrany
Ilość ekranów	2
Mocowanie	boczne
Wielkość ekranu	10" - 30"
Regulacja wysokości	200 - 400mm
Rotacja ekranu	PIVOT 90°
Tilt	-85° - 15°
Swivel	180°
Waga max.	10kg / monitor
VESA min.	75 x 75mm
VESA max.	100 x 100mm



## 02 WYMIARY / WAGA

Kod EAN

4948570032082



*Wszystkie znaki towarowe zastrzeżone. Pomyłki i wprowadzanie zmian zastrzeżone. Specyfikacje produktów mogą ulec zmianie bez wcześniejszego zawiadomienia. Wszystkie monitory LCD iiyama są zgodne z normą ISO-9241-307:2008 określającą liczbę i rodzaj defektów matrycy.*

© IIYAMA CORPORATION. ALL RIGHTS RESERVED