

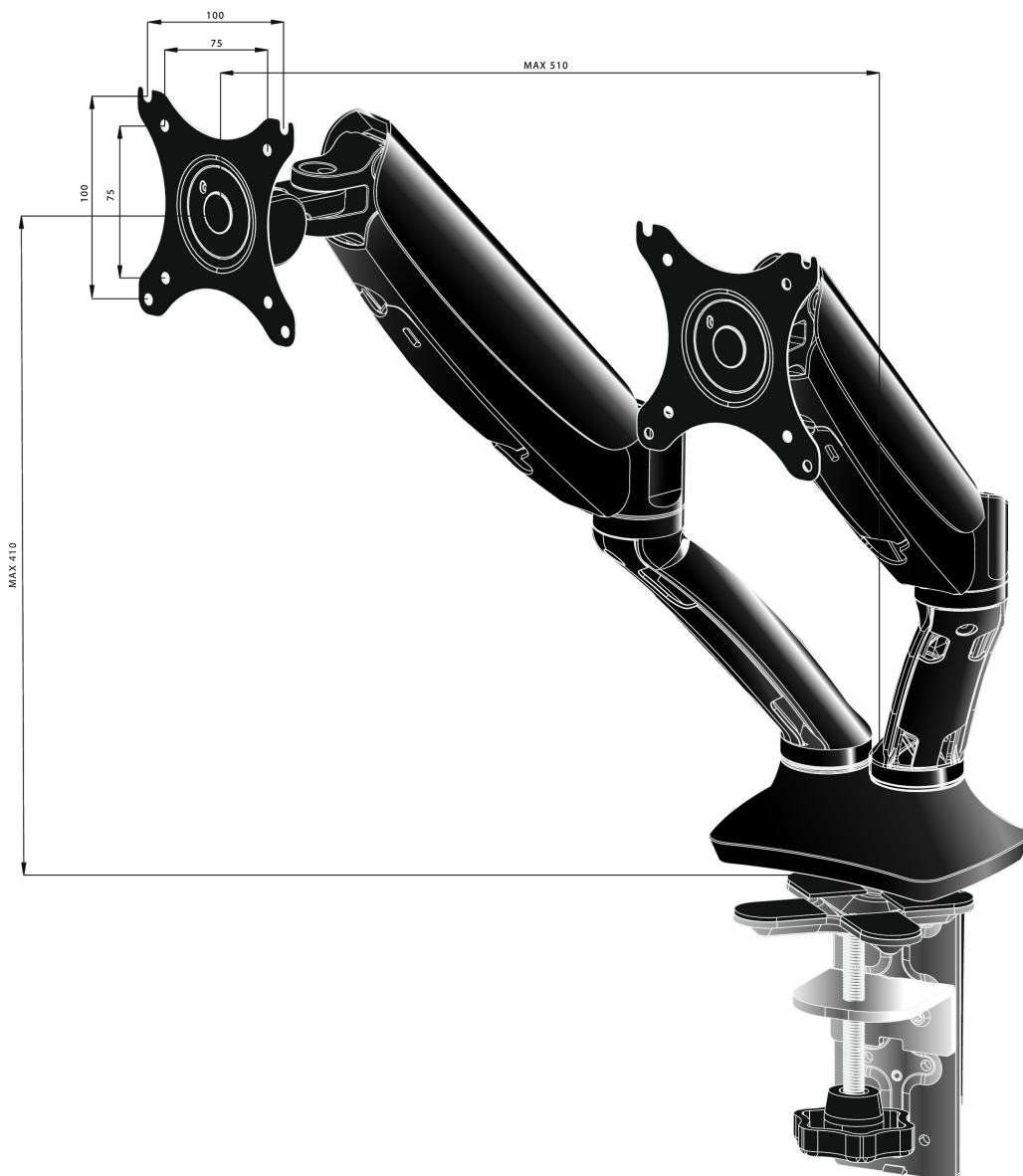


Stylowy uchwyt na dwa ekrany

iiyama DS3002C-to oparty na zapewniającej płynność regulacji sprężynie gazowej uchwyt (mocowanie boczne lub od spodu) na dwa ekrany o przekątnej do 27". Ramię pozwala zaoszczędzić miejsce na biurku, a system prowadzenia kabli ułatwia utrzymanie porządku. Co ważniejsze, DS3002C pozwala na w pełni niezależne dostosowanie położenia obu ekranów w pionie i poziomie (wysokość i pochył) oraz ich rotację, umożliwiając komfortowe dopasowanie położenia ekranów do swoich preferencji i zachowanie ergonomicznej, zdrowej dla kręgosłupa postawy ciała.

01 SPECYFIKACJA

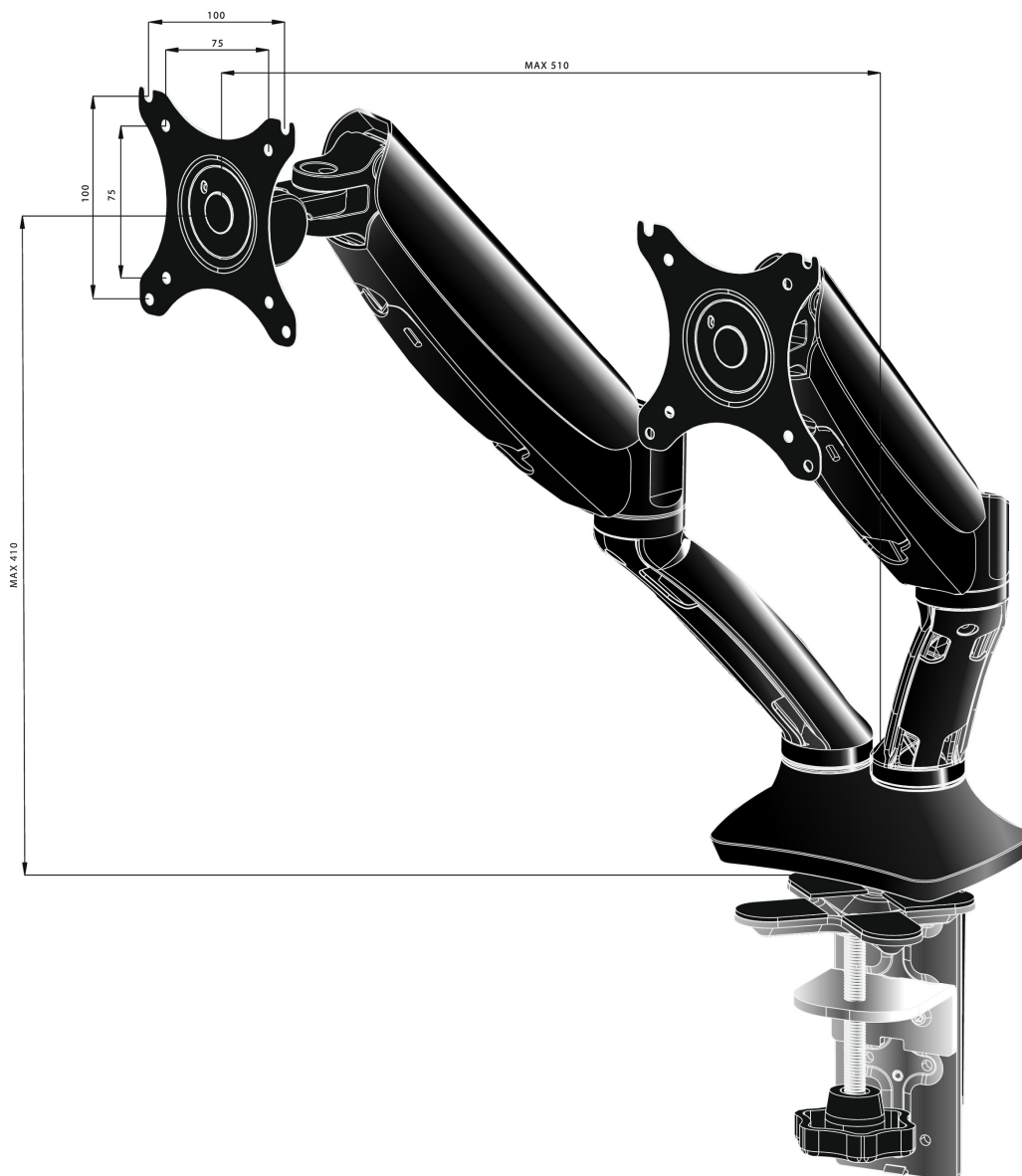
Typ	uchwyt ze sprężyną gazową
Ilość ekranów	2
Mocowanie	boczne lub od spodu
Wielkość ekranu	10" - 27"
Regulacja wysokości	0 - 410mm
Rotacja ekranu	PIVOT 90°
Pochył	-85° - 15°
Obrót	360°
Waga max.	5kg / monitor
VESA min.	75 x 75mm
VESA max.	100 x 100mm



02 WYMIARY / WAGA

Kod EAN

4948570032129



Wszystkie znaki towarowe zastrzeżone. Pomyłki i wprowadzanie zmian zastrzeżone. Specyfikacje produktów mogą ulec zmianie bez wcześniejszego zawiadomienia. Wszystkie monitory LCD iiyama są zgodne z normą ISO-9241-307:2008 określającą liczbę i rodzaj defektów matrycy.

© IIYAMA CORPORATION. ALL RIGHTS RESERVED