

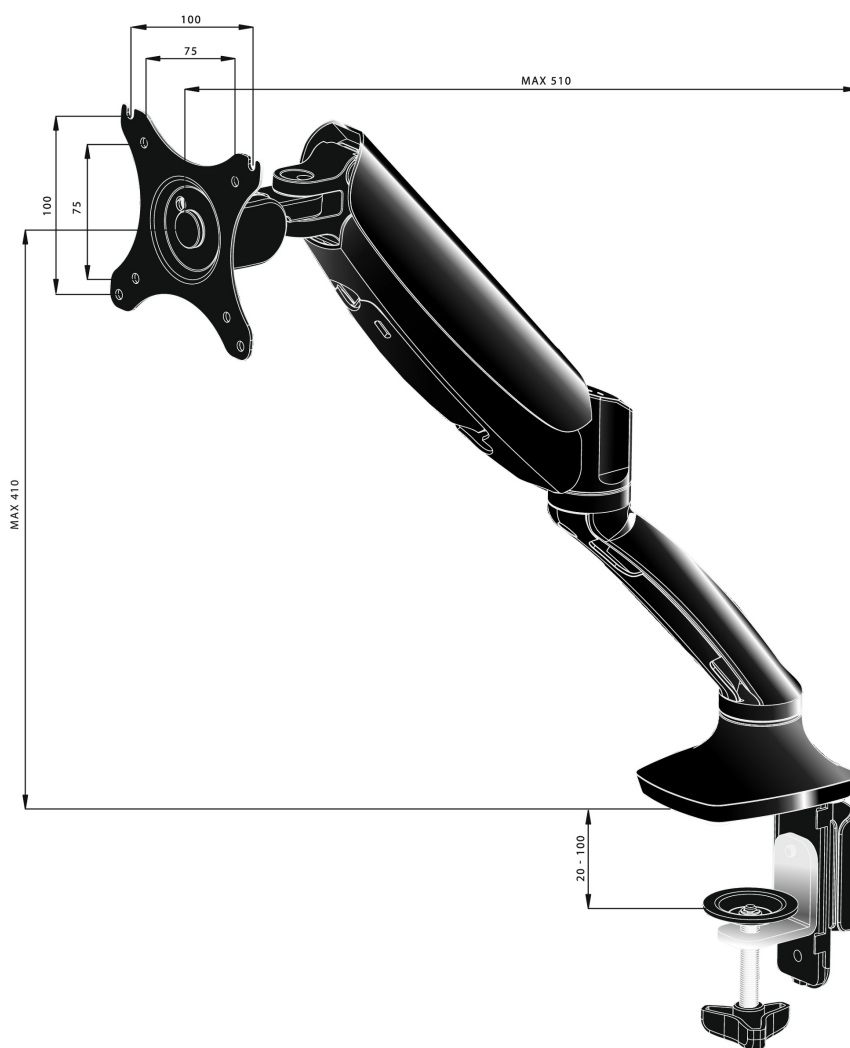


Stijvolle enkele gasveer arm

De iiyama DS3001C-B1 is een monitorarm (bureaudoorvoer of klem) voor flatscreen monitoren tot 27 inch. Dankzij de arm kunt u waardevolle ruimte op uw bureau besparen. Door de ingebouwde gasveer biedt deze monitorarm vele aanpassingsmogelijkheden, waaronder een kantel-, draai-, hoogte- en roteer functie. Met deze enkele monitorarm creëert u eenvoudig een ergonomische positie en werkhouding.

01 PRODUCT BROCHURE

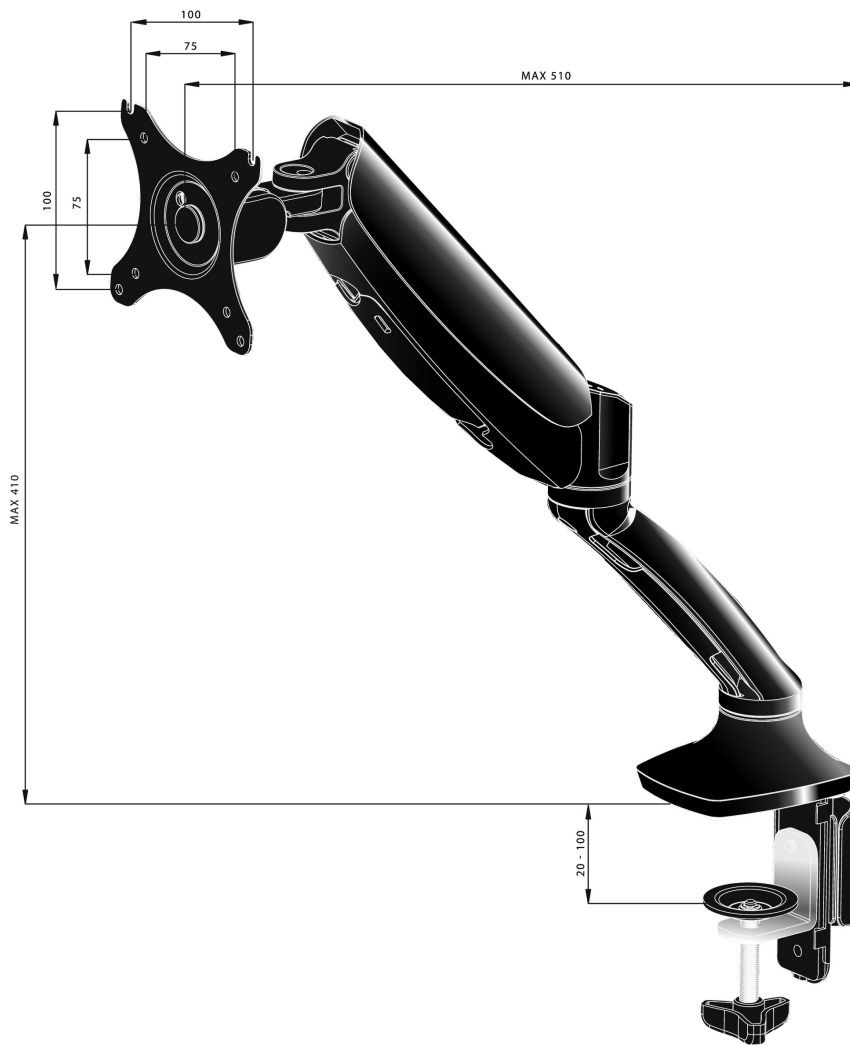
Type	gasveer monitorarm voor desktop monitoren
Aantal schermen	1
Bureausteun	bureauklem en bureaudoorvoer
Scherf formaat	10" - 27"
In hoogte verstelbaar	0 - 410mm
Scherf rotatie	PIVOT 90°
Kantelhoek	-85° - 15°
Draaibar	360°
Max gewicht	5kg / monitor
VESA minimum	75 x 75mm
VESA maximum	100 x 100mm



02 AFMETINGEN / GEWICHT

EAN code

4948570032105



Alle handelsmerken zijn geregistreerd. Gegevens onder voorbehoud van zetfouten. Specificaties kunnen vooraf en zonder opgaa van reden gewijzigd worden. Alle LCD-panels vallen onder ISO-9241-307:2008 inzake pixelfouten.

© IIYAMA CORPORATION. ALL RIGHTS RESERVED