

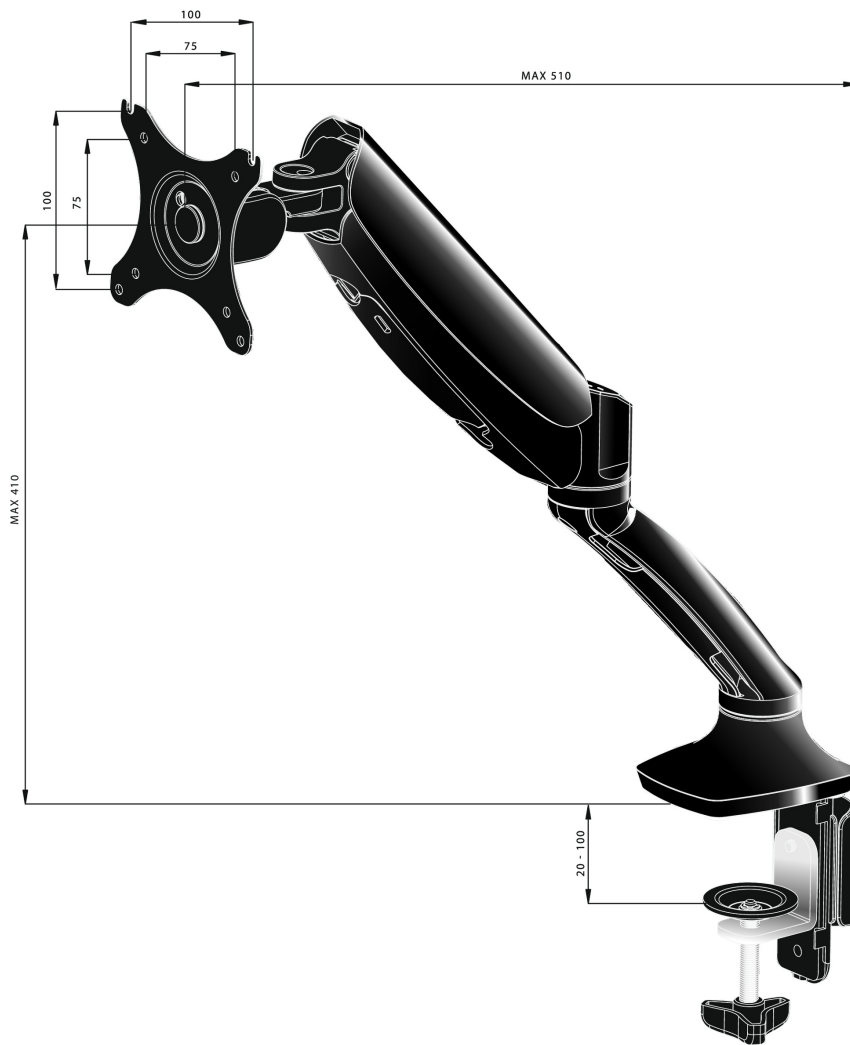


Eleganter und stilvoller Gasdruckfederarm

Die iiyama DS3001C-B1 ist eine Monitorhalterung mit Gasdruckfeder und Kabelführung oder Kabelklemme für Displays bis 27". Dieser Monitorarm verschafft Ihnen zusätzlichen Platz auf Ihrem Schreibtisch und das Kabelführungssystem trägt dazu bei, dass der Arbeitsplatz aufgeräumt bleibt. Doch viel wichtiger sind die Einstellungsmöglichkeiten des Arms: seine vielfältigen Anpassungsoptionen (Neigen, Schwenken, Rotation oder Höhenverstellung) ermöglichen eine individuelle Ausrichtung der Bildschirmposition und gewährleisten somit eine ergonomische Körperhaltung am Arbeitsplatz.

01 TECHNISCHE SPEZIFIKATION

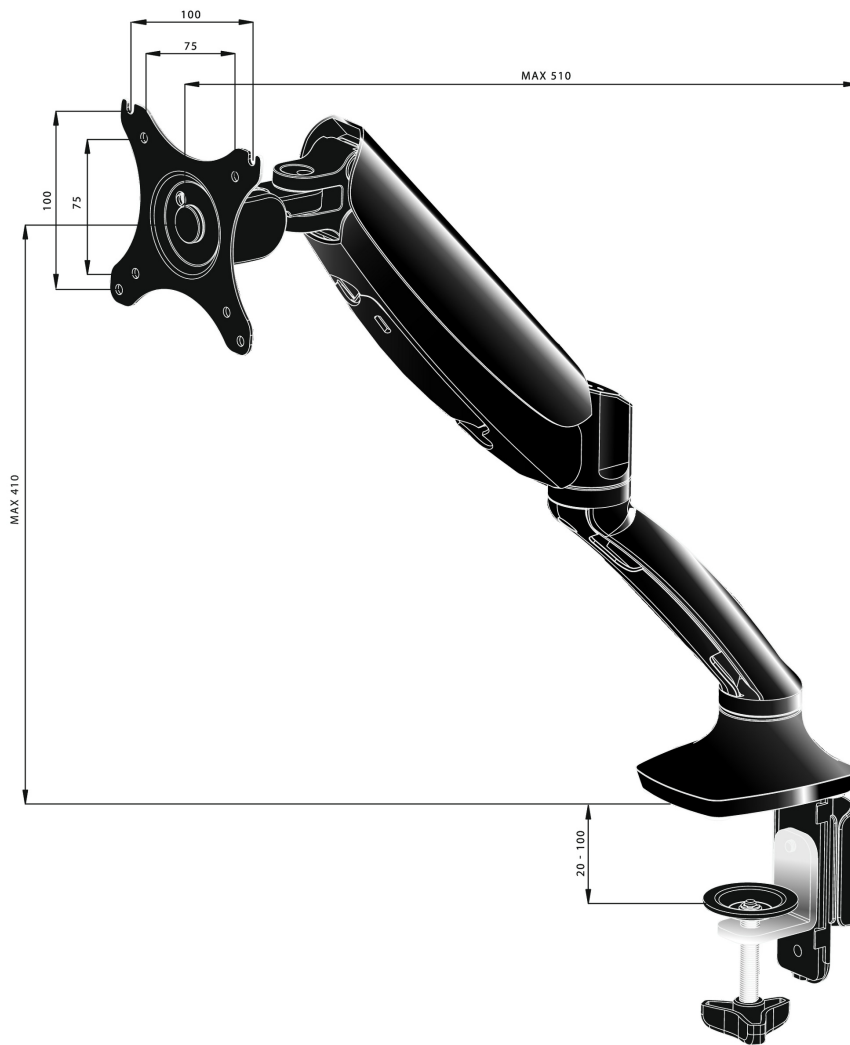
| | |
|---------------------|------------------------------------|
| Typ | Monitorhalterungen mit Gasfederarm |
| Anzahl der Monitore | 1 |
| Tischhalterung | Tischklemme oder Tischdurchführung |
| Monitorgröße | 10" - 27" |
| Höhenverstellung | 0 - 410mm |
| Bildschirm Rotation | PIVOT 90° |
| Tilt | -85° - 15° |
| Swivel | 360° |
| Maximales Gewicht | 5kg / Monitor |
| VESA minimum | 75 x 75mm |
| VESA maximum | 100 x 100mm |



02 ABMESSUNGEN / GEWICHT

EAN code

4948570032105



Alle Warenzeichen sind eingetragene Handelsmarken. Irrtum und Änderungen in den Spezifikationen vorbehalten. Alle LCD's erfüllen die ISO-9241-307:2008 Pixelfehlerklasse.

© IIYAMA CORPORATION. ALL RIGHTS RESERVED