



27" 10pt open frame touch monitor with edge-to-edge glass

With 1920x1080 Full HD resolution and Projective Capacitive 10 point touch technology, the ProLite TF2738MSC-B1 delivers seamless and accurate touch response. Featuring AMVA+ LED LCD Screen technology, it offers exceptional colour performance and wide viewing angles. Its rugged bezel with edge-to-edge glass makes it very suitable for applications like table top integration. In addition, the screen comes with an IPX1 rating, making it water resistant from the front. Equipped with speakers and triple digital input (DVI, HDMI and DisplayPort). The ProLite TF2738MSC-B1 is an ideal screen for kiosk integrators and a perfect solution for Interactive Digital Signage, Instore Retail, Gaming and Interactive Presentations.



AMVA+

Matrice AMVA+ garantuje nejvyšší kvalitu reprodukci barev (24 bit True Colour) a výborné pozorovací úhly.



Dotyková technologie – kapacitní

Tato technologie využívá elektrickou vodivost. Tento povrch garantuje nejen dokonalou kvalitu obrazu, ale také trvanlivost a odolnost vůči poškrábání. Navíc eventuální poškrábání povrchu nemá vliv na samotnou dotekovou funkci. Panel rovněž rozpozná dotek provedený prstem (také v latexové rukavici) rovněž tak speciálním stylusem.

01 CHARAKTERISTIKA OBRAZU

Design	Open Frame
Úhlopříčka monitoru	27", 68.6cm
Panel	AMVA+ LED
Nativní rozlišení	1920 x 1080 (2.1 megapixel Full HD)
Formát obrazu	16:9
Jas	300 cd/m ²
Jas	255 cd/m ² kromě dotekového panelu
Propustnost světla	85%
Kontrast	3000:1
Pokročilý kontrast	12M:1
Čas reakce (GTG)	5ms
Úhel sledování	horizontální/vertikální: 178°/178°, na parvo/na lefo: 89°/89°, nahoru/dolů: 89°/89°
Barevná podpora	16.7mln
Horizontalfrequenz	30 - 80kHz
Arbeitsfläche H x B	597.6 x 336.2mm, 23.5 x 13.2"
Šířka rámečků (strany, nahoře, dole)	24.5mm, 24mm, 24mm
Velikost bodů	0.311mm
Barva rámečku	černá, matná

02 DOTYK

Touchscreen Technologie	projective capacitive
Touchpunkte	10 (HID, pouze s podporovanými OS)
Metoda dotyku	stylus, prst, rukavice (latex)
Touch interface	USB
Podporované OS	All iiyama monitors are Plug & Play and compatible with Windows and Linux. For details regarding the supported OS for the touch models, please refer to the driver instruction file available in the downloads section.

03 ROZHRANÍ / KONEKTORY / OVLÁDÁNÍ

Digitální vstupní porty	DVI x1 HDMI x1 DisplayPort x1
Audio Out	Reproduktory 2 x 3W
HDCP	ano

04 VLASTNOSTI

Max. provozní doba	20/7
Tloušťka skla	3.6mm
60950 Ball drop test	ano
Ochrana proti vodě a prachu	IP1X (front)
Zámek kláves OSD	ano

05 OBECNÉ

Jazyky OSD	EN, DE, FR, CN, RU, JP, NL, PL
------------	--------------------------------

Kontrolní tlačítka	Menu, Scroll up/ Audio, Scroll down/ i-Style colour, Select/ Input select, Power
Nastavitelné parametry	picture adjust (contrast, brightness, adv. contrast, ECO mode, OD) input select, audio adjust (volume, mute, audio input) colour adjust (cool, normal, warm, user colour, i-Style colour) information, manual image adjust (sharpness, video mode adjust, blue light reducer, X-res technology) setup menu (language select, OSD position, OSD time out, OSD background, opening logo, LED) memory recall
Redukce modrého světla	ano
Plug&Play	DDC2B

06 MECHANICKÉ ČÁSTI

Orientace	horizontální, vertikální, face-up
Bezventilátorový design	ano
VESA	100 x 100mm, 200 x 100mm

07 ZAHRNUTÉ PŘÍSLUŠENSTVÍ

Kabely	napájecí, USB, HDMI, mDP - DP, DP
Příručky	uživatelský manuál, instrukce bezpečnosti

08 POWER-MANAGEMENT

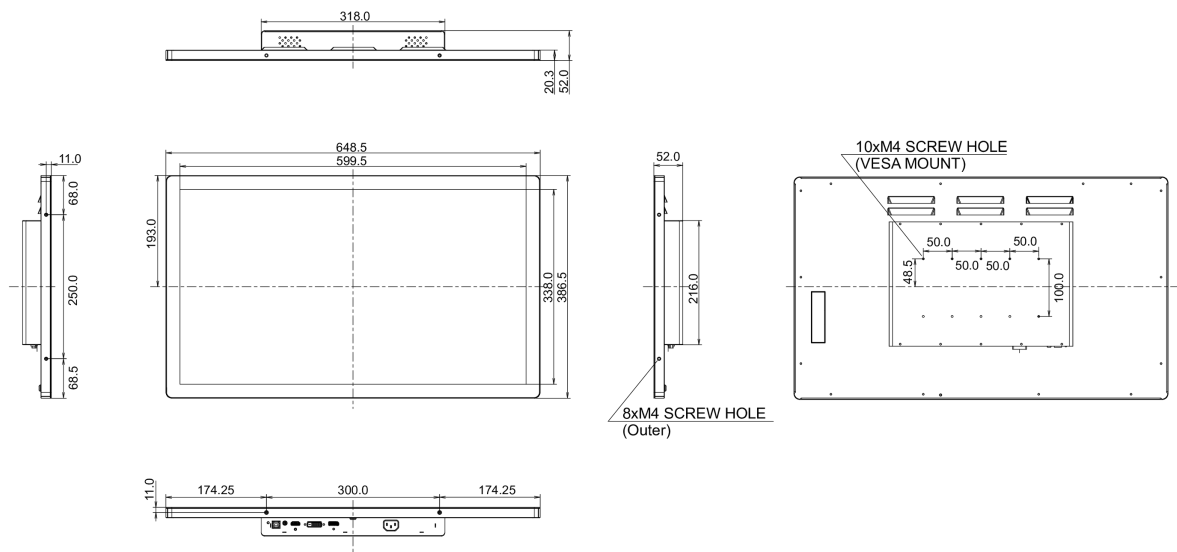
Napájecí zdroj:	interní
Napájení	AC 100 - 240V, 50/60Hz
Odběr energie:	30W typisch, 0.5W odpočinek, 0.5W vypnutý

09 UDRŽITELNOST

Předpisy	CE, TÜV-Bauart, EAC, RoHS support, ErP, WEEE, cULus, REACH, CCC
REACH SVHC	nad 0.1% olova

10 ROZMĚRY / HMOTNOST

Rozměry výrobku Š x V x D	648.5 x 386.5 x 50mm
Váha (bez balení)	7.7kg
EAN code	4948570115143



Všechny ochranné známky jsou registrovány a chráněny. Vyhrazené právo na změny. Veškeré ploché panely LCD splňují normu ISO-9241-307:2008 v oblasti počtu vadných pixelů.

© IYAMA CORPORATION. ALL RIGHTS RESERVED