

27-дюймовая панель IPS, безрамочный монитор с разрешением WQHD

Элегантный трехсторонний безрамочный дизайн делает ProLite XU2792QSU идеальным решением для работы с несколькими мониторами. Технология панели IPS обеспечивает точную и стабильную цветопередачу с широкими углами обзора, а разрешение WQHD (2560 x 1440) означает, что XU2792QSU может разместить на экране почти на 77% больше информации, чем дисплей Full HD. Высокие значения контрастности и яркости гарантируют, что монитор обеспечит отличную производительность при работе с фото и веб-дизайне. Это отличный выбор как для офисных приложений с несколькими мониторами, так и для более специфических дизайнерских приложений.



QHD

Матрица с разрешением QHD2560 x 1440п готова отобразить картинки большого размера и разрешения. Экран вмещает на 50% больше информации по сравнению с разрешением 1920x1080 точек.



IPS Technology

IPS дисплеи известны своими широкими углами обзора, естественными цветами и точной цветопередачей. Они особенно хорошо подходят для приложений по работе с цветом.

01 ХАРАКТЕРИСТИКИ ДИСПЛЕЯ

Дизайн	ультра тонкий
Диагональ	27", 68.5см
Панель	IPS LED, matte finish
Разрешение	2560 x 1440 @70Гц (DisplayPort, 3.7 megapixel WQHD)
Соотношение сторон	16:9
Яркость	350 cd/m ²
Контрастность	1000:1
Расширенная контрастность	80M:1
Время отклика (GTG)	5мс
Видимая область	горизонталь/вертикаль: 178°/178°, право/лево: 89°/89°, вверх/вниз: 89°/89°
Поддержка цвета	1.07B 10bit (8bit + Hi-FRC) (sRGB: 100%, NTSC 77%)
Частота горизонтальной развертки	30 - 89кГц
Видимая область Ш x В	596.7 x 335.7мм, 23.5 x 13.2"
Размер пикселя	0.233мм
Colour	матовый, чернить

02 ИНТЕРФЕЙСЫ / РАЗЪЕМЫ / УПРАВЛЕНИЕ

Вход сигнала	DVI x1 (max. 2560 x 1440 @60Hz) HDMI x1 (max. 2560 x 1440 @60Hz) DisplayPort x1 (max. 2560 x 1440 @70Hz)
USB HUB	x2 (v. 3.2 (Gen 1, 5Gbit; DC5V, 900mA))
HDCP	да
Разъем для наушников	да

03 ФУНКЦИИ

Уменьшение голубого свечения	да
Flicker Free LED	да
Adaptive Sync поддержка	DisplayPort: 2560x1440 @70Hz
Языки экранного меню	EN, DE, FR, ES, IT, CN, RU, JP, CZ, NL, PL
Кнопки управления	Питание, Меню / Выбор, + / Громкость, - / ЭКО, Выход, Вход
Настройки пользователя	регулировка изображения (контрастность, яркость, OD, ACR, ECO, понижение яркости синего света), выбор входа, регулировка звука (громкость, отключение звука, цифровой звук), регулировка цвета (холодный, нормальный, теплый, пользовательский цвет, цвет i-Style), настройка изображения (резкость, настройка режима видео), язык, настройка (положение экранного меню, тайм-аут экранного меню, загрузочный логотип, автоматическое отключение питания, FreeSync), отображение информации, сброс
Колонки	2 x 2Вт
Дополнительно	подготовка Kensington-lock™, DDC2B, Mac OSX

04 МЕХАНИЧЕСКИЕ ХАРАКТЕРИСТИКИ

Эргономика	наклон
Угол наклона экрана	22° вверх; 5° вниз
Крепление VESA	100 x 100мм
Креплены для кабелей	да

05 6.АКЦЕССУАРЫ

Кабели

Питание, USB, HDMI, DP

Прочее

Краткое руководство по началу работы, Руководство по безопасности

06 POWER-MANAGEMENT

Блок питания

внутренний

Питание

AC 100 - 240V, 50/60Гц

Потребляемая мощность

26W стандарт, 0.5W ожидание, 0.5W отключено

07 СТАНДАРТЫ

Сертификаты

TCO Certified, CE, TÜV-GS, EAC, RoHS support, ErP, WEEE, REACH

TCO Certified

XU2792QSU-B1 J

Класс энергоэффективности

A

REACH SVHC

свинца, превышает 0.1%

08 РАЗМЕР / ВЕС

Размер продукта Ш x В x Г

611 x 441.5 x 197мм

Размер коробки Ш x В x Г

690 x 140 x 451мм

Вес (без упаковки)

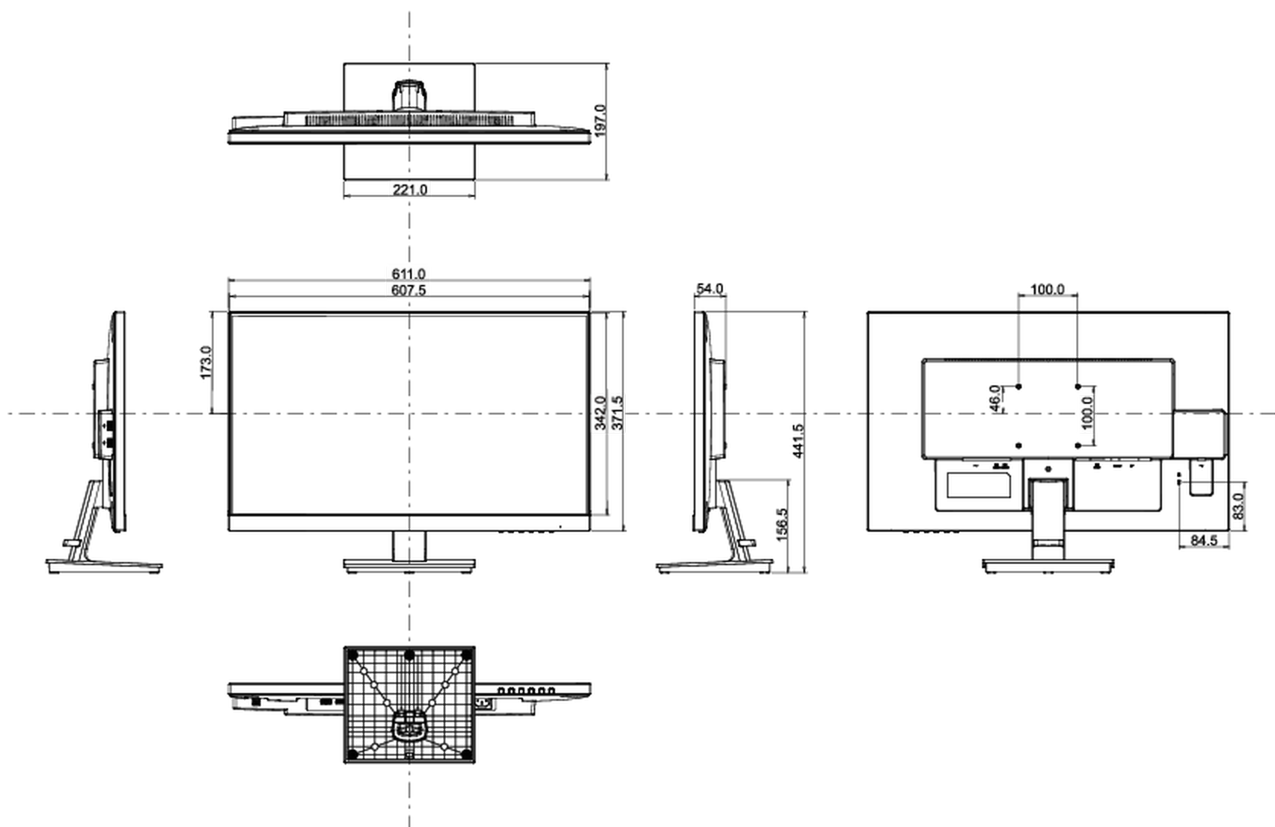
5кг

Вес (с упаковкой)

7кг

EAN код

4948570115204



Все товарные знаки и торговые марки являются собственностью их владельцев и они защищены. Ошибки и изменения допускаются. Спецификации могут быть изменены без уведомления. Все LCD мониторы соответствуют стандарту ISO-9241-307:2008 по политике битых пикселей.

© IIYAMA CORPORATION. ALL RIGHTS RESERVED