



22" monitor oparty na optycznej technologii dotykowej

ProLite T2252MTS to 22-calowy monitor multitouch, który wykrywa jednoczesne dotknięcie ekranu dwoma palcami. Nie tylko usprawnia to pracę na komputerze i wynosi komfort użytkowania na zupełnie nowy poziom, ale też może być źródłem doskonałej zabawy, zwłaszcza przy pracy z aplikacjami graficznymi. Użytkownicy, którzy nie chcą by ich LCD nosił ślady palców mogą używać specjalnego rysika dołączanego standardowo do monitora. Z boku obudowy przygotowano dla niego schowek, dzięki któremu jest on zawsze pod ręką. Panel wyświetla obraz w rozdzielczości natywnej Full HD 1920 x 1080, a jego czas reakcji wynosi 2 ms. Cyfrowe wejścia HDMI i DVI, analogowe VGA i port USB do podłączenia funkcji dotykowej zapewniają szeroki wachlarz możliwych podłączeń. Funkcja multitotyku jest dostępna tylko pod systemem Windows® 7 lub wyższym.



Technologia dotykowa - Optyczna

Technologia ta wykorzystuje czujniki optyczne. To jedyna technologia dotykowa, która nie opiera się na dodatkowej nakładce na ekran, lub specjalnym podłożu ukrytym pod nim i dlatego zniszczenie funkcji dotykowej ekranu jest praktycznie niemożliwe. Co więcej nie trzeba go nawet fizycznie dotknąć, by dotyk został zarejestrowany. Wystarczy zbliżyć palec (lub dowolny przedmiot) do ekranu.



OverDrive ON / OFF

W czasie wyświetlania bardzo szybkich grafik obraz na Twoim monitorze może być czasem nieostry. Włączenie funkcji OverDrive wyeliminuje te nieostryści.

01 OBRAZ

Przekątna	21.5", 54.7cm
Panel	TN LED-backlit
Rozdzielczość fizyczna	1920 x 1080 (2.1 megapixel Full HD)
Format obrazu	16:9
Jasność	250 cd/m ²
Jasność	220 cd/m ² z panelem dotykowym
Przepuszczalność światła	88%
Kontrast statyczny	1000:1
Kontrast ACR	12M:1
Czas reakcji (GTG)	2ms
Kąty widzenia	poziomo/pionowo: 170°/160°, prawo/lewo: 85°/85°, góra/dół: 80°/80°
Kolory	16.7mln
Synchronizacja pozioma	30 - 80kHz
Powierzchnia robocza szer. x wys.	476.64 x 268.11mm, 18.8 x 10.6"
Plamka	0.248mm
Obudowa	czarna, matowa

02 DOTYK

Technologia dotykowa	optyczna
Punkty dotykowe	2 (HID, wymaga kompatybilnego systemu operacyjnego)
Dotyk wykonywany	rysik, palcem, w rękawiczce
Interfejs dotykowy	USB
Obsługiwane systemy operacyjne	Wszystkie monitory iiyama są Plug & Play i kompatybilne z systemami Windows i Linux. Szczegóły odnośnie wsparcia systemów operacyjnych przez monitory dotykowe znajdują się w pliku dostępnym w sekcji Do pobrania.

03 INTERFEJSY / ZŁĄCZA / STEROWANIE

Analogowe wejścia sygnału	VGA x1
Cyfrowe wejścia sygnału	DVI x1 HDMI x1
Wyjścia audio	Mini jack x1 Wbudowane głośniki 2 x 1W
HDCP	tak

04 WŁAŚCIWOŚCI

Blokada przycisków OSD	tak
------------------------	-----

05 OGÓLNE

Języki menu OSD	EN, DE, FR, CN, RU, JP, NL, PL
Przyciski	Power, Wybierz/ Wybór wejścia, W górę/ regulacja dźwięku, W dół/ i-Style Colour, Menu
Parametry regulowane	autokonfiguracja, regulacje obrazu (kontrast, jasność ACR, ECO, OD), wybór wejścia, audio (głośność, wycisz, HDMI audio), ustawienia kolorów, informacje, ręczne ustawienia obrazu (pozycja pozioma/pionowa, taktowanie, faza, ostrość, regulacje trybu video, redukcja niebieskiego światła), konfiguracja menu (język, pozycja OSD, czas wygaszania OSD, tło OSD, logo startowe, LED), przywróć

Udogodnienia	kompatybilny z Kensington-lock™
Redukcja niebieskiego światła	tak
Plug&Play	DDC2B

06 MECHANICZNE

Kąt pochylenia	73° w górę; 3° w dół
Standard VESA	100 x 100mm

07 AKCESORIA W ZESTAWIE

Kable	zasilający, VGA, DVI, USB, Audio
Rysik	x1
Instrukcje	skrótowa instrukcja obsługi, instrukcja bezpieczeństwa

08 ZARZĄDZANIE ENERGIĄ

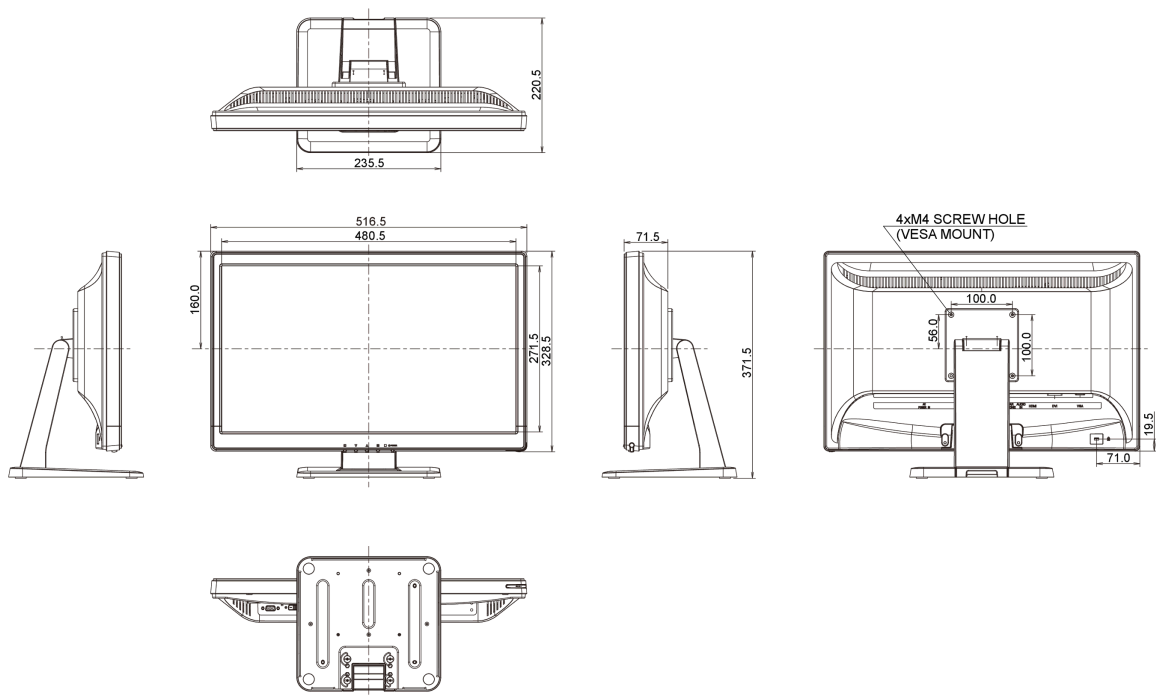
Zasilacz	wewnętrzny
Zasilanie	AC 100 - 240V, 50/60Hz
Zużycie energii	15W typowo, 0.5W stand by, 0.5W off mode

09 ZRÓWNOWAŻONY ROZWÓJ

Certyfikaty	CE, TÜV-Bauart, RoHS support, ErP, ENERGY STAR®, WEEE, CU, REACH
REACH SVHC	powyżej 0.1% ołowiu

10 WYMIARY / WAGA

Wymiary produktu szer. x wys. x gł.	516.5 x 371.5 x 220.5mm
Waga (bez pudła)	5.7kg
Kod EAN	4948570115174



Wszystkie znaki towarowe zastrzeżone. Pomyłki i wprowadzanie zmian zastrzeżone. Specyfikacje produktów mogą ulec zmianie bez wcześniejszego zawiadomienia. Wszystkie monitory LCD Iiyama są zgodne z normą ISO-9241-307:2008 określającą liczbę i rodzaj defektów matrycy.

© IIYAMA CORPORATION. ALL RIGHTS RESERVED