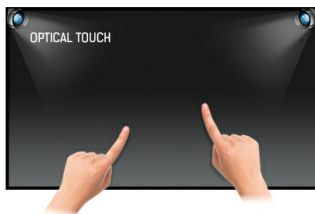




**Der 22-Zöller (54.7 cm) Multitouch arbeitet mit Optical-Dualkamasensor-Technologie, die eine exakte Bedienbarkeit und eine hohe optische Transparenz ermöglicht.**

Die belastbare Glassoberfläche macht das Gerät besonders langlebig. Der Clou der Technik: ProLite T2252MTS erkennt mehrere Berührungspunkte gleichzeitig. So lassen sich nicht nur der Mauszeiger oder Klickfunktionen kontrollieren, durch einfaches Spreizen oder Schließen der Finger lassen sich z.B. Bilder oder das Browserfenster skalieren. Das Panel bietet eine HD-Auflösung von 1.920 x 1.080 Bildpunkten sowie eine schnelle Response-Time von 2 ms. HDMI-, DVI- und VGA-Eingänge sorgen für größtmögliche Flexibilität beim Anschluss. Das Touch-Interface wird über eine USB-Schnittstelle mit dem Rechner verbunden.



Touch technologie - Optical

Die optische Technologie arbeitet mit Kameras und Infrarotlicht. Der gesamte Bildschirm wird von den Seiten und von unten gleichmäßig mit Infrarotlicht beleuchtet. Berührt ein Gegenstand das Infrarotlicht erkennen die Kameras weniger Licht. Aus den erfassten Werten der Kameras berechnet der Touchscreen-Controller die Berührungsposition.



OverDrive ON / OFF

Bei sehr schnellen bewegten Grafiken/Bildern kann der Monitor verschwommen wirken. Durch die Aktivierung des Overdrives Features wird dieses minimiert.

## 01 DISPLAY EIGENSCHAFTEN

<b>Bilddiagonale</b>	21.5", 54.7cm
<b>Panel-Technologie</b>	TN LED-backlit
<b>Physikalische Auflösung</b>	1920 x 1080 (2.1 megapixel Full HD)
<b>Bildformat</b>	16:9
<b>Helligkeit</b>	250 cd/m <sup>2</sup>
<b>Helligkeit</b>	220 cd/m <sup>2</sup> mit Touch Panel
<b>Lichtdurchlässigkeit</b>	88%
<b>Kontrastverhältnis</b>	1000:1
<b>Erweitertes Kontrast Verhältnis</b>	12M:1
<b>Reaktionszeit (GTG)</b>	2ms
<b>Blickwinkel</b>	horizontal/vertikal: 170°/160°, rechts/links: 85°/85°, nach oben/unten: 80°/80°
<b>Farbunterstützung</b>	16.7mln
<b>Horizontalfrequenz</b>	30 - 80kHz
<b>Arbeitsfläche H x B</b>	476.64 x 268.11mm, 18.8 x 10.6"
<b>Pixelabstand</b>	0.248mm
<b>Gehäusefarbe/art</b>	schwarz, matt

## 02 TOUCH

<b>Touchscreen Technologie</b>	Optisch
<b>Berührungspunkte</b>	2 (HID, nur wenn das Betriebssystem das unterstützt)
<b>Touch-Methode</b>	Stift, Finger, Handschuh
<b>Touch-Oberfläche</b>	USB
<b>Unterstützte Betriebssysteme</b>	Alle iiyama Monitore sind Plug & Play kompatibel mit Windows und Linux. Details zum unterstützten Betriebssystem für die Touch-Modelle finden Sie im Produkthandbuch im Downloadbereich.

## 03 SCHNITTSTELLEN & ANSCHLÜSSE

<b>Analog Video Eingang</b>	VGA x1
<b>Digitaler Video Eingang</b>	DVI x1 HDMI x1
<b>Audio Ausgang</b>	Mini Jack x1 Lautsprecher 2 x 1W
<b>HDCP</b>	ja

## 04 FEATURES

<b>OSD-Tastensperre</b>	ja
-------------------------	----

## 05 ALLGEMEIN

<b>OSD Menü Sprachen</b>	EN, DE, FR, CN, RU, JP, NL, PL
<b>Bedientasten</b>	Power, Auswahl/ Eingabequelle, Heraufscrollen/ Audio, Nach unten scrollen/ i-style Color, Menu

## Einstellbare Parameter

Autom. Bild Anpassung, Bildeinstellung (Kontrast, Helligkeit, Erw. Kontrast, ECO Mode, Overdrive) Singal Eingangswahl, Audio Anpassungen (Lautstärke, Stummschaltung, HDMI Audio) Farbinstellungen (Kalt, Normal, Warm, Benutzereinstellung, i-Style Color) Informationen, Manuelle Bildanpassung (H.V. Position, Takt, Phase, Schärfe, Video Modus Anpassungen, Blauton Reduzierung) Menü Einstellungen (Sprache, OSD Position, OSD Einblendzeit, OSD Hintergrund, Startlogo, LED) Zurücksetzen

### Diebstahlschutz

Kensington-lock™ vorbereitet

### Blaulicht Reduktion

ja

### Plug & Play

DDC2B

## 06 MECHANISCH

### Neigungswinkel

73° nach oben; 3° nach unten

### VESA Norm

100 x 100mm

## 07 ENTHALTENES ZUBEHÖR

### Kabel

Netz, VGA, DVI, USB, Audio

### Touch-Stift

x1

### Anleitungen

Leitfaden zur Inbetriebnahme, Sicherheits-Hinweise

## 08 STROMVERWALTUNG

### Netzteil

intern

### Stromversorgung

AC 100 - 240V, 50/60Hz

### Leistungsaufnahme

15W typisch, 0.5W Standby, 0.5W ausgeschaltet

## 09 LEISTUNG

### Vorschriften

CE, TÜV-Bauart, RoHS support, ErP, ENERGY STAR®, WEEE, CU, REACH

### REACH SVHC

über 0.1% Blei enthalten

## 10 ABMESSUNGEN / GEWICHT

### Produktabmessungen B x H x T

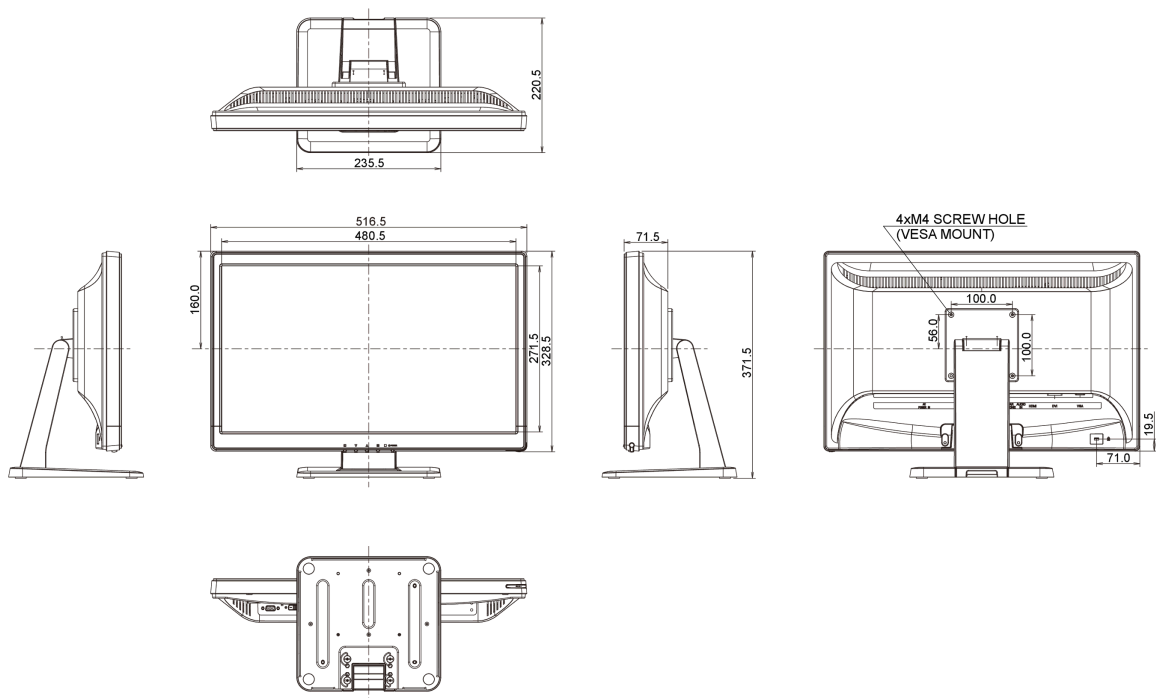
516.5 x 371.5 x 220.5mm

### Gewicht (ohne Verpackung)

5.7kg

### EAN code

4948570115174



Alle Warenzeichen sind eingetragene Handelsmarken. Irrtum und Änderungen in den Spezifikationen vorbehalten. Alle LCD's erfüllen die ISO-9241-307:2008 Pixelfehlerklasse.

© IYAMA CORPORATION. ALL RIGHTS RESERVED