



22" Dual Touch screen, based on Optical Touch Screen Technology

The T2252MTS is Windows® compatible and ready for the emerging business and consumer software packages. The monitor lets you browse the web, email and draw while working on multiple screens, docking or typing on the on-screen keyboard. You can scroll and rotate pictures, draw, zoom in and out using certain tap, flick, grab and pincer gestures. The multi touch is not only fast but also fun to work with. Multiple inputs (VGA/ HDMI/ DVI) are available for flexible connectivity along with USB for the Touch Interface.



Dotyková technologie - Optical

Tato technologie využívá kamery. Dotyk je registrován s velkou přesností, když je světlo blokováno prstem nebo dotykovým perem. Je to jediná doteková technologie, která nespoleská na pokrytí plochy k registrování doteku, takže není možné fyzicky "opotřebovat" dotykový displej. Ve skutečnosti se nemusíte opravdu fyzicky dotknout displeje.



OverDrive ON / OFF

Během zobrazování velmi rychlých grafik může být obraz na tvém monitoru rozmazaný. Zapnutím funkce OverDrive eliminujete toto rozmazávání.

01 CHARAKTERISTIKA OBRAZU

Úhlopříčka monitoru	21.5", 54.7cm
Panel	TN LED-backlit
Nativní rozlišení	1920 x 1080 (2.1 megapixel Full HD)
Formát obrazu	16:9
Jas	250 cd/m ²
Jas	220 cd/m ² kromě dotekového panelu
Propustnost světla	88%
Kontrast	1000:1
Pokročilý kontrast	12M:1
Čas reakce (GTG)	2ms
Úhel sledování	horizontální/vertikální: 170°/160°, na parvo/na levo: 85°/85°, nahoru/dolů: 80°/80°
Barevná podpora	16.7mln
Horizontalfrequenz	30 - 80kHz
Arbeitsfläche H x B	476.64 x 268.11mm, 18.8 x 10.6"
Velikost bodů	0.248mm
Barva rámečku	černá, matná

02 DOTYK

Touchscreen Technologie	optical
Touchpunkte	2 (HID, pouze s podporovanými OS)
Metoda dotyku	stylus, prst, rukavice
Touch interface	USB
Podporované OS	Všechny monitory iiyama jsou Plug & Play a kompatibilní s Windows a Linuxem. Podrobnosti o podporovaném operačním systému pro dotykové modely naleznete v instrukčním souboru ovladače, který je k dispozici v sekci Stažení.

03 ROZHRANÍ / KONEKTORY / OVLÁDÁNÍ

Analogové vstupní porty	VGA x1
Digitální vstupní porty	DVI x1 HDMI x1
Audio Out	Mini jack x1 Reproduktory 2 x 1W
HDCP	ano

04 VLASTNOSTI

Zámek kláves OSD	ano
------------------	-----

05 OBECNÉ

Jazyky OSD	EN, DE, FR, CN, RU, JP, NL, PL
Kontrolní tlačítka	Power, Vyber/Volba vstupu, Nahoru / Audio, Dolů/i-Style Colour, Menu
Nastavitelné parametry	auto adjust, picture adjust (contrast, brightness, ACR, ECO, OD), input select, audio (volume, mute, HDMI audio), colour adjust (cool, normal, warm, user colour, i-Style colour), information, manual image adjust (H./V. position, clock, phase, sharpness, video mode adjust, blue light reducer), setup menu (language select, OSD position, OSD time out, OSD background, opening logo, LED), memory recall

Výhoda	Kensington-lock™ připraven
Redukce modrého světla	ano
Plug&Play	DDC2B

06 MECHANICKÉ ČÁSTI

Úhel náklonu	73° nahoru; 3° dolů
VESA	100 x 100mm

07 ZAHRNUTÉ PŘÍSLUŠENSTVÍ

Kabely	napájecí, VGA, DVI, USB, Audio
Touch pen	x1
Příručky	uživatelský manuál, instrukce bezpečnosti

08 POWER-MANAGEMENT

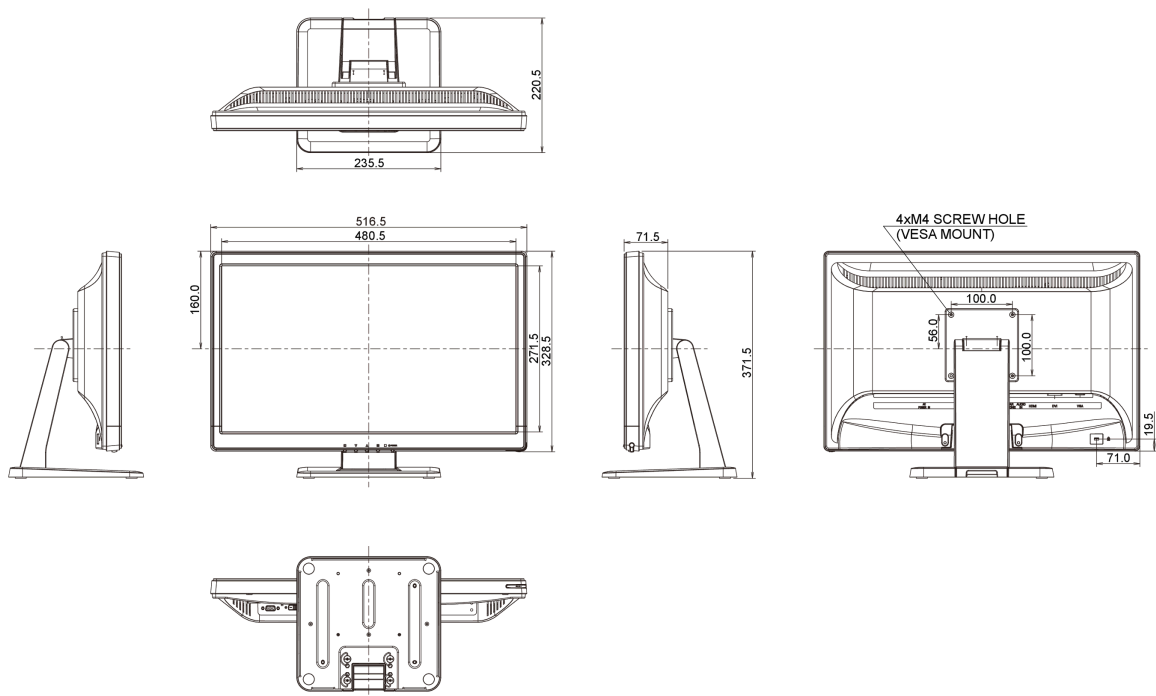
Napájecí zdroj:	interní
Napájení	AC 100 - 240V, 50/60Hz
Odběr energie:	15W typisch, 0.5W odpočinek, 0.5W vypnutý

09 UDRŽITELNOST

Předpisy	CE, TÜV-Bauart, RoHS support, ErP, ENERGY STAR®, WEEE, CU, REACH
REACH SVHC	nad 0.1% olova

10 ROZMĚRY / HMOTNOST

Rozměry výrobku Š x V x D	516.5 x 371.5 x 220.5mm
Váha (bez balení)	5.7kg
EAN code	4948570115174



Všechny ochranné známky jsou registrovány a chráněny. Vyhrazené právo na změny. Veškeré ploché panely LCD splňují normu ISO-9241-307:2008 v oblasti počtu vadných pixelů.

© IIYAMA CORPORATION. ALL RIGHTS RESERVED