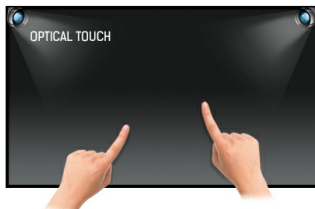




22" Dual Touch screen, based on Optical Touch Screen Technology

The T2252MTS is Windows® compatible and ready for the emerging business and consumer software packages. The monitor lets you browse the web, email and draw while working on multiple screens, docking or typing on the on-screen keyboard. You can scroll and rotate pictures, draw, zoom in and out using certain tap, flick, grab and pincer gestures. The multi touch is not only fast but also fun to work with. Multiple inputs (VGA/ HDMI/ DVI) are available for flexible connectivity along with USB for the Touch Interface.



Сенсорная технология - оптическая

Эта технология использует в камеры. Прикосновение к экрану распознается с высокой точностью, когда свет блокируется пальцем или стилусом. Эта технология не полагается на отдачу от покрытия или подложки, поэтому сенсорный дисплей не может «стереться». На деле, вам даже не нужно прикасаться к экрану.



OverDrive ON / OFF

When very fast graphics are displayed your monitor can sometimes get blurry. Turning on the OverDrive feature will eliminate that.

01 ХАРАКТЕРИСТИКИ ДИСПЛЕЯ

| | |
|----------------------------------|--|
| Диагональ | 21.5", 54.7см |
| Панель | TN LED-backlit |
| Разрешение | 1920 x 1080 (2.1 megapixel Full HD) |
| Соотношение сторон | 16:9 |
| Яркость | 250 cd/m ² |
| Яркость | 220 cd/m ² с тач-скрин панелью |
| Коэффициент пропускания света | 88% |
| Контрастность | 1000:1 |
| Расширенная контрастность | 12M:1 |
| Время отклика (GTG) | 2мс |
| Видимая область | горизонталь/вертикаль: 170°/160°, право/лево: 85°/85°, вверх/вниз: 80°/80° |
| Поддержка цвета | 16.7mln |
| Частота горизонтальной развертки | 30 - 80кГц |
| Видимая область Ш x В | 476.64 x 268.11мм, 18.8 x 10.6" |
| Размер пикселя | 0.248мм |
| Цвет и отделка bezеля | черный, матовый |

02 ТАЧ

| | |
|-------------------------------------|--|
| Сенсорная технология | оптическая |
| Точек касания | 2 (HID, требует поддерживаемой ОС) |
| Сенсорный ввод | стилус, палец, перчатка |
| Touch interface | USB |
| Поддерживаемые операционные системы | Все мониторы iiyama Plug & Play совместимы с Windows и Linux. Для получения дополнительной информации о поддерживаемой ОС для сенсорных моделей, смотрите файлы инструкции и драйверы, доступные в разделе загрузки. |

03 ИНТЕРФЕЙСЫ / РАЗЪЕМЫ / УПРАВЛЕНИЕ

| | |
|--------------------------|---------------------------------|
| Вход аналогового сигнала | VGA x1 |
| Вход цифрового сигнала | DVI x1 HDMI x1 |
| Аудио выход | Mini jack x1 Колонки 2 x 1Вт |
| HDCP | да |

04 ФУНКЦИИ

| | |
|---------------------------|----|
| Блокировка экранного меню | да |
|---------------------------|----|

05 ОСНОВНОЕ

| | |
|------------------------|--|
| Языки экранного меню | EN, DE, FR, CN, RU, JP, NL, PL |
| Кнопки управления | Power, Select/ Input Select, Scroll up/ Audio, Scroll down/ i-Style Colour, Menu |
| Настройки пользователя | auto adjust, picture adjust (contrast, brightness, ACR, ECO, OD), input select, audio (volume, mute, HDMI audio), colour adjust (cool, normal, warm, user colour, i-Style colour), information, manual image adjust (H./V. position, clock, phase, sharpness, video mode adjust, blue light reducer), setup menu (language select, OSD position, OSD time out, OSD background, opening logo, LED), memory recall |

| | |
|------------------------------|-----------------------------|
| Дополнительно | подготовка Kensington-lock™ |
| Уменьшение голубого свечения | да |
| Plug&Play | DDC2B |

06 МЕХАНИЧЕСКИЕ ХАРАКТЕРИСТИКИ

| | |
|---------------------|--------------------|
| Угол наклона экрана | 73° вверх; 3° вниз |
| Крепление VESA | 100 x 100mm |

07 6.АКСЕССУАРЫ

| | |
|--------------------------|---|
| Кабели | Питание, VGA, DVI, USB, Audio |
| Touch pen | x1 |
| Руководства пользователя | Краткое руководство по началу работы, Руководство по безопасности |

08 POWER-MANAGEMENT

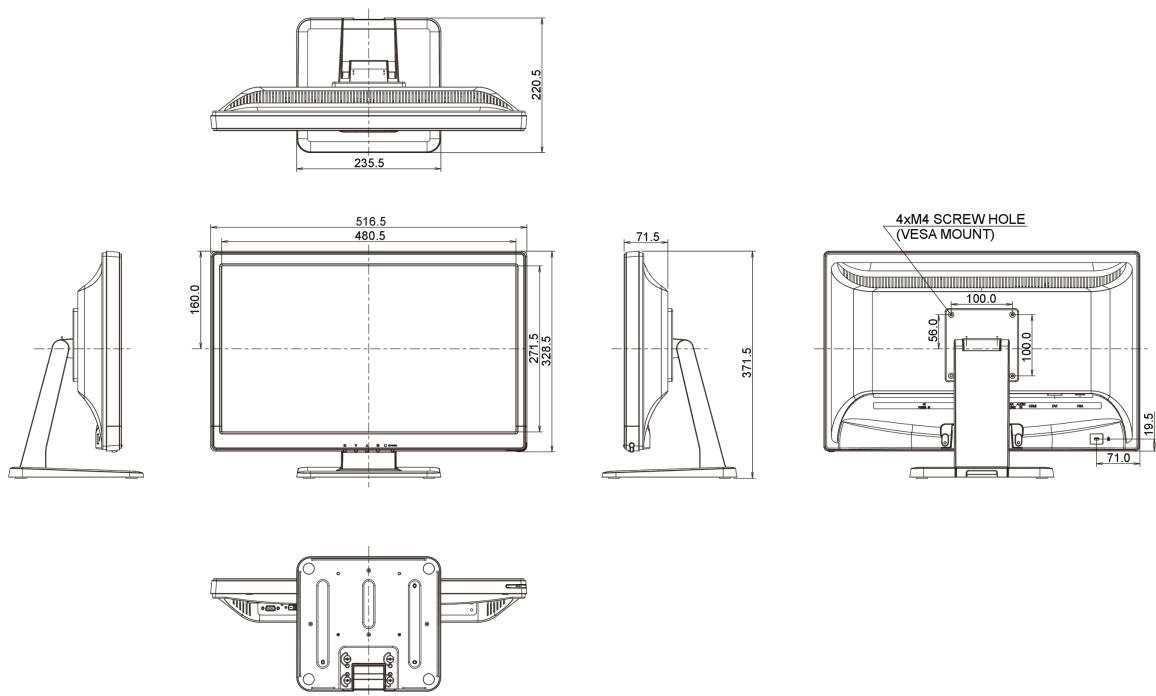
| | |
|-----------------------|---|
| Блок питания | внутренний |
| Питание | AC 100 - 240V, 50/60Гц |
| Потребляемая мощность | 15W стандарт, 0.5W ожидание, 0.5W отключено |

09 СТАНДАРТЫ

| | |
|---------------------------|--|
| Сертификаты | CE, TÜV-Bauart, RoHS support, ErP, ENERGY STAR®, WEEE, CU, REACH |
| Класс энергоэффективности | A |
| REACH SVHC | свинца, превышает 0.1% |

10 РАЗМЕР / ВЕС

| | |
|---------------------------|-------------------------|
| Размер продукта Ш x В x Г | 516.5 x 371.5 x 220.5мм |
| Вес (без упаковки) | 5.7кг |
| EAN код | 4948570115174 |



Все товарные знаки и торговые марки являются собственностью их владельцев и они защищены. Ошибки и изменения допускаются. Спецификации могут быть изменены без уведомления. Все LCD мониторы соответствуют стандарту ISO-9241-307:2008 по политике битых пикселей.

© IIYAMA CORPORATION. ALL RIGHTS RESERVED