



22" LED LCD monitor met Dual Touch gebaseerd op optische touch technologie

ProLite T2252MTS is voorzien van optische touch-technologie, wordt ondersteund door Windows® en is klaar voor de meest recente software voor zakelijk en thuis-gebruik. U bladert bijvoorbeeld door afbeeldingen, roteert, tekent, zoomt in/uit middels de bekende diverse dual-touch-handbewegingen. Dit scherm is voorzien van een Full-HD 1920x1080 panel. De signaal ingangen (HDMI, DVI en VGA) maken hem flexibel inzetbaar.



Touch techniek - Optical

Deze technologie maakt gebruik van optische sensors en infrarood licht. Een Touch wordt geregistreerd wanneer het infrarood licht wordt geblokkeerd door bijvoorbeeld een vinger of stylus. Voordeel van deze technologie is dat het eenvoudig toepasbaar is voor elk schermformaat en dat er geen speciale oppervlakte nodig is.



OverDrive ON / OFF

Wanneer snel bewegende beelden worden getoond kan het beeld soms onscherp overkomen. Met het inschakelen van de Beeldacceleratie wordt dit voorkomen.

01 PANEEL EIGENSCHAPPEN

Beelddiagonaal	21.5", 54.7cm
Paneel	TN LED-backlit
Resolutie	1920 x 1080 (2.1 megapixel Full HD)
Beeldverhouding	16:9
Paneel helderheid	250 cd/m ²
Helderheid	220 cd/m ² met touch panel
Licht overdracht	88%
Statisch contrast	1000:1
Advanced contrast	12M:1
Reactietijd (GTG)	2ms
Inkijkhoek	horizontaal/verticaal: 170°/160°, rechts/links: 85°/85°, naar boven/onderen: 80°/80°
Kleurondersteuning	16.7mln
Horizontale frequentie	30 - 80kHz
Zichtbaar formaat	476.64 x 268.11mm, 18.8 x 10.6"
Pixel pitch	0.248mm
Kleur behuizing en afwerking	zwart, mat

02 TOUCH

Touchscreen technologie	optisch
Touch punten	2 (HID, alléén met ondersteunend besturingssysteem)
Touch methode	stylus, vinger, handschoen
Touch interface	USB
Ondersteunende operating systemen	Alle iiyama monitoren zijn Plug & Play en compatibel met Windows en Linux. Voor details over het ondersteunende besturingssysteem voor onze touch-modellen, verwijzen wij u naar het driver instructiebestand in de download sectie.

03 SIGNAALINGANGEN & CONNECTIVITEIT

Analoge video ingang	VGA x1
Digitale video ingang	DVI x1 HDMI x1
Audio uitgang	Mini jack x1 Luidspreker 2 x 1W
HDCP	ja

04 KENMERKEN

OSD vergrendelen	ja
------------------	----

05 ALGEMEEN

OSD-talen	EN, DE, FR, CN, RU, JP, NL, PL
Bedieningsknoppen	Power, Selectie/ Signaalkeuze, Omhoog/ Audio, Omlaag/ i-Style Kleur, Menu
Gebruikersinstellingen	auto beeld aanpassing, beeldinstellingen (contrast, helderheid, verh. contrast, ECO modus, overdrive) ingangselectie, audio aanpassen (volume, geluid uit, HDMI audio) kleurinstellingen (koel, standaard, warm, kleur - instelling gebruiker, i-Style Colour) informatie, handmatige beeldinstelling (H/V positie, klok, fase, scherpte, video modus aanpassen, blue light reducer) menu set-up (taal, OSD positie, time-out OSD, OSD-achtergrond, openingslogo, LED) reset

Diefstalbeveiliging	Kensington-lock™ voorbereid
Blue light reducer	ja
Plug&Play	DDC2B

06 MECHANISME

Kantelhoek	73° omhoog; 3° omlaag
VESA montage	100 x 100mm

07 INBEGREPEN ACCESSOIRES

Kabels	Stroom, VGA, DVI, USB, Audio
Touch pen	x1
Handleiding	Quick guide handleiding, veiligheidsinstructies

08 POWER-MANAGEMENT

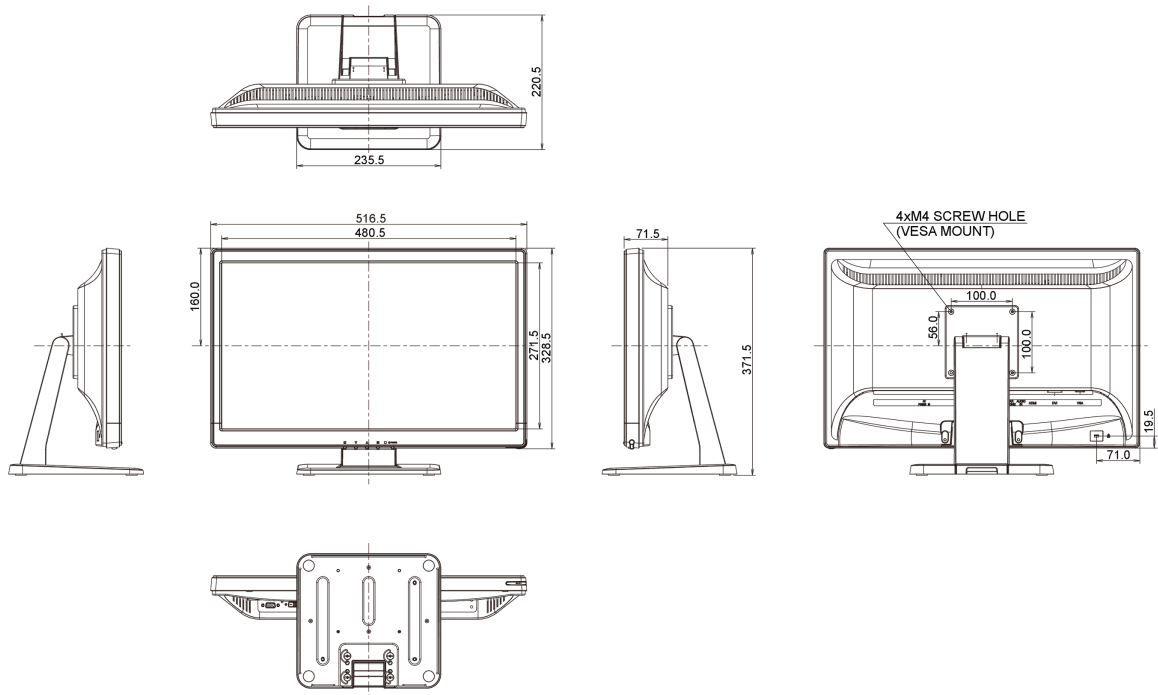
Voeding	intern
Stroomvoorziening	AC 100 - 240V, 50/60Hz
Energieverbruik	15W typisch, 0.5W stand by, 0.5W uit modus

09 DUURZAAMHEID

Richtlijnen	CE, TÜV-Bauart, RoHS support, ErP, ENERGY STAR®, WEEE, CU, REACH
REACH SVHC	meer dan 0.1%: Lood

10 AFMETINGEN / GEWICHT

Product afmetingen B x H x D	516.5 x 371.5 x 220.5mm
Gewicht (zonder doos)	5.7kg
EAN code	4948570115174



Alle handelsmerken zijn geregistreerd. Gegevens onder voorbehoud van zetfouten. Specificaties kunnen vooraf en zonder opgave van reden gewijzigd worden. Alle LCD-panels vallen onder ISO-9241-307:2008 inzake pixelfouten.

© IIYAMA CORPORATION. ALL RIGHTS RESERVED