



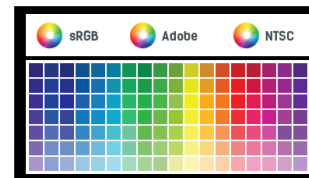
### High-colour gamut 28" screen perfect for Photographic Design and Web-design

Capable of displaying 95% of the NTSC colour gamut, with the standard for an LCD screen being 72%, the ProLite X2888HS-B2 featuring VA technology offers beyond superb colour reproduction. The sophisticated panel technology provides 24 bit 'True Colour' support and superior black and white display performance even if you are looking at the screen from the side. The X2888HS-B2 is an ideal screen for demanding users who settle for nothing but the best image quality.



#### MVA

MVA technology offers higher contrast, darker blacks and much better viewing angles than standard TN technology. The screen will look good no matter what angle you look at it.



#### Яркая цветовая палитра

Цветовая гамма говорит о том, насколько широк спектр цветов, воспроизводимых монитором. Мониторы с широкой цветовой палитрой могут выводить больше по-настоящему глубоких и насыщенных цветов. Более подробно – в технических характеристиках ниже.

## 01 ХАРАКТЕРИСТИКИ ДИСПЛЕЯ

Диагональ	28", 71см
Панель	MVA LED, матовый
Разрешение	1920 x 1080 (2.1 megapixel Full HD)
Соотношение сторон	16:9
Яркость	300 cd/m <sup>2</sup> стандарт
Контрастность	3 000:1 стандарт
Расширенная контрастность	12M:1
Время отклика	5мс
Видимая область	горизонталь/вертикаль: 178°/178°, право/лево: 89°/89°, вверх/вниз: 89°/89°
Поддержка цвета	16.7mIn 8bit (6bit + Hi-FRC) (sRGB: 131%, NTSC: 95%)
Частота горизонтальной развертки	30 - 80кГц
Частота вертикальной развертки	55 - 75Гц
Видимая область Ш x В	620.9 x 341.2мм, 24.4 x 13.4"
Размер пикселя	0.32мм
Colour	матовый, черный

## 02 ИНТЕРФЕЙСЫ / РАЗЪЕМЫ / УПРАВЛЕНИЕ

Вход сигнала	VGA x1 DVI x1 HDMI x1 DisplayPort x1
HDCP	да
Разъем для наушников	да

## 03 ФУНКЦИИ

Уменьшение голубого свечения	да
Flicker Free LED	да
Языки экранного меню	EN, DE, FR, CN, RU, JP, NL, PL
Кнопки управления	Power, Input/ Select/ Blue Light Reducer, Scroll up/ Volume, Scroll down/ i-Style Colour, Menu
Настройки пользователя	auto adjust, picture adjust (contrast, brightness, ACR, ECO, OD), input select, audio adjust (volume, mute, audio input), colour adjust (sRGB, Adobe RGB, cool, normal, warm, user color, i-Style color), information, manual image adjust (H./V. Position, clock, phase, sharpness, video mode adjust, blue light reducer, X-res technology), setup menu (language select, OSD position, OSD time out, OSD background, opening logo, LED), memory recall
Колонки	2 x 3Вт
Дополнительно	подготовка Kensington-lock™, DDC2B, Mac OSX

## 04 МЕХАНИЧЕСКИЕ ХАРАКТЕРИСТИКИ

Эргономика	наклон
Угол наклона экрана	20° вверх; 3° вниз
Крепление VESA	100 x 100mm

## 05 6.АКСЕССУАРЫ

Кабели	Питание, DVI, Audio
--------	---------------------

Прочее

Краткое руководство по началу работы, Руководство по безопасности

## 06 POWER-MANAGEMENT

Блок питания

внутренний

Питание

АС 100 - 240V, 50/60Гц

Потребляемая мощность

30W стандарт, 0.5W ожидание, 0.5W отключено

## 07 СТАНДАРТЫ

Сертификаты

CE, TÜV-Bauart, CU

Класс энергоэффективности

B

Другое

Согласно регламенту REACH, содержание особо опасных веществ (SVHC) - свинца, превышает 0,1%

## 08 РАЗМЕР / ВЕС

Размер продукта Ш x В x Г

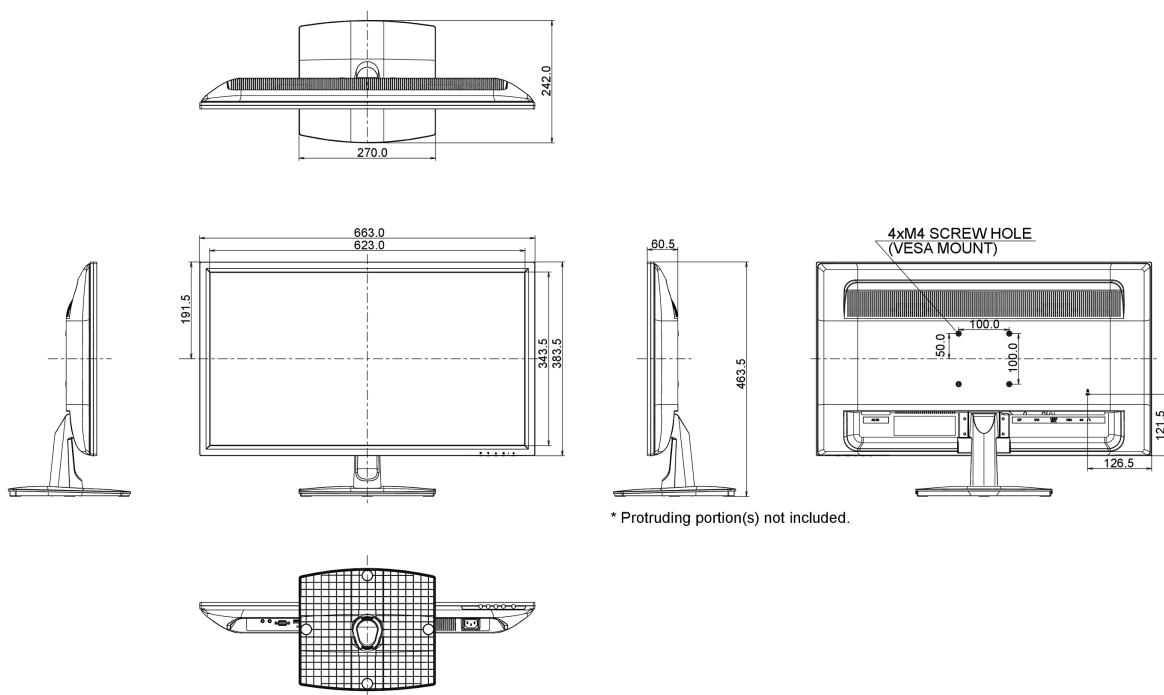
663 x 463.5 x 242мм

Вес (без упаковки)

5.4кг

EAN код

4948570114306



## 09 МАРКИРОВКА ЭНЕРГОЭФФЕКТИВНОСТИ ЕС

Manufacturer

iiyama

Model

ProLite X2888HS-B2

Класс энергоэффективности

B

Видимая диагональ экрана

71см; 27.9"; (28" segment)

Потребляемая мощность в режиме ВКЛ

41.4Вт

Ежегодное потребление энергии	60kWh/ГОД*
Мощность в режиме ожидания	0.5W ожидание
Power in OFF Mode	0.5W отключено
Разрешение	1920 x 1080

*This is information under Regulation (EU) No 1062/2010.\*Based on the power consumption of the television operating 4 hours per day for 365 days. The actual energy consumption will depend on how the television is used.*

*Все товарные знаки и торговые марки являются собственностью их владельцев и они защищены. Ошибки и изменения допускаются. Спецификации могут быть изменены без уведомления. Все LCD мониторы соответствуют стандарту ISO-9241-307:2008 по политике битых пикселей.*

© IIYAMA CORPORATION. ALL RIGHTS RESERVED