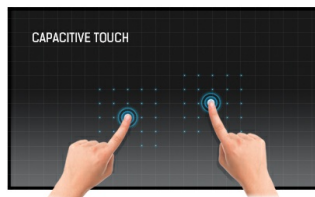




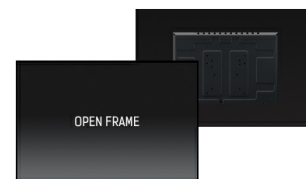
### 46" 12pt open frame PCAP touch monitor built into an eye catching bezel with edge-to-edge glass

With 1920x1080 Full HD resolution and Projective Capacitive 12 point touch technology, the ProLite TF4637MSC-B2AG delivers seamless and accurate touch response. Featuring an AMVA3 Edge LED LCD screen technology, it offers exceptional colour performance and wide viewing angles, making it a perfect display for Interactive Digital Signage. In addition to the superb image quality, the screen comes with a rugged bezel and the panel withstands the 60950-1 ball drop test, making it suitable for demanding environments like table top integration. The open frame ProLite TF4637MSC-B2AG is the ideal solution for Interactive Digital Signage, Instore Retail, Kiosks, Gaming and Interactive Presentations.



#### Tecnología táctil - capacitiva proyectiva

Esta tecnología utiliza una rejilla de sensores de micro cables finos integrados en el vidrio que cubre la pantalla. El toque se detecta porque las características eléctricas de la rejilla del sensor cambian cuando se coloca un dedo humano sobre el vidrio. Gracias a la cubierta de vidrio, esta tecnología es muy duradera y la función táctil no se ve afectada incluso si el vidrio está rayado. Ofrece un rendimiento de imagen perfecto y funciona con dedos humanos (también con guantes de látex) y lápiz óptico.



#### Open frame LFD

Las pantallas de marco abierto son una solución ideal para los integradores de quioscos e Instore Retail.

## 01 CARACTERÍSTICAS DE LA PANTALLA

Diseño	Open Frame
Diagonal	46", 116.8cm
Pantalla	AMVA3 LED, AG coated glass
Resolución nativa	1920 x 1080 (2.1 megapixel Full HD)
Relación de aspecto	16:9
Brillo	500 cd/m <sup>2</sup> típico
Brillo	420 cd/m <sup>2</sup> con touch pantalla
Contraste estático	4 000:1 típico
Transmisión de luz	84%
Tiempo de respuesta	6.5ms
Área de visualización	horizontal/vertical: 178°/178°, derecho/izquierdo: 89°/89°, arriba/abajo: 89°/89°
Soporte de Color	16.7mIn 8bit (6bit + Hi-FRC)
Sincronización horizontal	31.47 - 67.5KHz
Sincronización vertical	47 - 63Hz
Área de visualización h x v	1018.08 x 572.67mm, 40.1 x 22.5"
Pixel pitch	0.53025mm
Bisel color y acabado	negro, mate

## 02 TÁCTILIDAD

Tecnología Touchscreen	proyectivo capacitivo
Puntos de contacto	12 (HID, only with supported OS)
Método táctil	pluma, dedo, guante (latex)
Touch interface	USB, RS-232c
Sistemas operativos compatibles	All iiyama monitors are Plug & Play and compatible with Windows and Linux. For details regarding the supported OS for the touch models, please refer to the driver instruction file available in the downloads section.

## 03 INTERFACES / CONECTORES / CONTROLADORES

Conector de entrada analógica	VGA x1
Conector de entrada digital	DVI x1 HDMI x1
Entrada de audio	Mini jack x1
Entrada de control del monitor	IR x1
Salida de audio	Altavoces 2 x 7W

## 04 CARACTERÍSTICAS

Opratividad	24/7
Espesor del vidrio	5mm
prueba de caída de bola	sí
Protección contra el agua y el polvo	IP1 (front)
Carcasa (bisel)	metal
Bloqueo de teclas OSD	sí

## 05 GENERAL

OSD idioma	EN, DE, FR, ES, IT, RU, NL, PL
Controles	Power, Scroll up/ Volume+, Scroll down/ Volume-, Auto/Exit, Input Select/OK, Menu
Los controles de usuario	contrast, brightness, colour settings, display adjust (aspect ratio, gamma, sharpness, H. position, V. position, clock, phase, auto adjust) other settings (language, OSD time out, volume, mute, fan, anti image retention, opening logo, factory reset) schedule settings (date and time, timer day set, on timer input select, reset) input source, information
Plug&Play	DDC2B

## 06 ASPECTOS MECÁNICOS

Orientación	Horizontal, vertical, boca arriba
Montaje VESA	400 x 200mm

## 07 ACCESSORIES INCLUDED

Cable	de alimentación, VGA, DVI, USB
Guía	guía de inicio rápido, guía de seguridad
Mando a distancia	sí (pilas incluidas)

## 08 GESTIÓN DE ENERGÍA

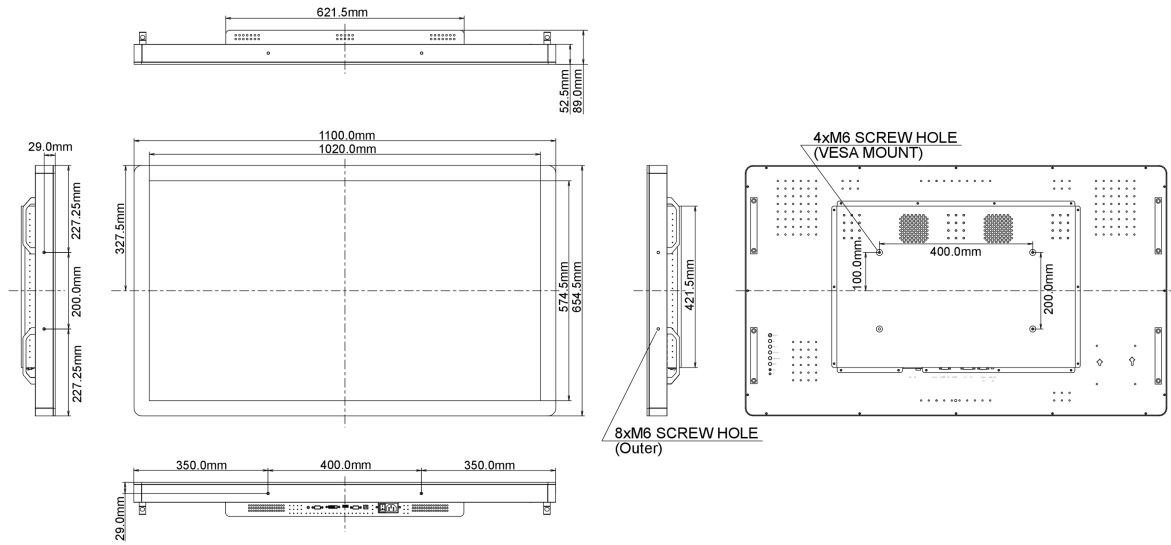
Unidad de fuente de alimentación	interno
Fuente de alimentación	AC 100 - 240V, 50/60Hz
Gestión de energía	90W typical, Modo en espera 0.5W, Modo apagado 0.5W

## 09 SOSTENIBILIDAD

Certificados	CE, TÜV-Bauart, CU
Clase de eficiencia energética	B
Otros	REACH SVHC por encima de 0.1% de plomo

## 10 DIMENSIONES / PESO

Producto dimensiones W x H x D	1100 x 654.5 x 89mm
Peso (sin caja)	34kg
Código EAN	4948570115044



## 11 ETIQUETA DE EFICIENCIA ENERGÉTICA DE LA UE

Manufacturer	iiyama
Model	ProLite TF4637MSC-B2AG
Clase de eficiencia energética	B
La pantalla en diagonal visible	117cm; 46"; (46" segment)
Consumo en modo de espera	Modo en espera 0.5W
Resolución	1920 x 1080

All trademarks and registered trademarks acknowledged. E & O E. Specification subject to change without notice. All LCD's comply with ISO-9241-307:2008 in connection with pixel defects.

© IIYAMA CORPORATION. ALL RIGHTS RESERVED