



## 24" monitor met een IPS panel en 'bezel free' design ideaal voor multi monitor set-up

De ProLite XU2492HSU is een 24" Full HD monitor en maakt gebruik van IPS panel technologie. Deze superieure IPS panel techniek biedt een zeer consistente kleurweergave vanuit elke inblikhoek. De drie signaalgangen (VGA/ HDMI/ DisplayPort) en USB HUB verzekeren compatibiliteit met iedere desktop PC of laptop. De ProLite XU2492HSU is de perfecte monitor voor de veeleisende gebruiker die alleen genoeg neemt met de hoogste specificaties en een hedendaagse vormgeving. Zeer geschikt voor o.a. multi monitor set-up, Digital Signage en Office toepassingen.



### IPS-technologie

IPS-schermen staan vooral bekend om hun brede kijkhoeken en natuurlijke, zeer nauwkeurige kleuren. Ze zijn bijzonder geschikt voor kleurkritische toepassingen.



### Slim Line

Slim Line monitoren zijn voorzien van een smalle rand en zijn daarom bijzonder geschikt voor een videomuur of een multi-monitor opstelling.

## 01 PANEEL EIGENSCHAPPEN

|                        |  |
|------------------------|--|
| Design                 | ultra slim   |
| Beelddiagonaal         | 23.8", 60.5cm  |
| Paneel                 | IPS Panel Technology LED, matte finish   |
| Resolutie              | 1920 x 1080 (2.1 megapixel Full HD)  |
| Beeldverhouding        | 16:9   |
| Paneel helderheid      | 250 cd/m <sup>2</sup>  |
| Statisch contrast      | 1000:1   |
| Advanced contrast      | 80M:1  |
| Reactietijd (GTG)      | 4ms  |
| Inkijkhoek             | horizontaal/verticaal: 178°/178°, rechts/links: 89°/89°, naar boven/onderen: 89°/89° |
| Kleurondersteuning     | 16.7mln (sRGB: 99%; NTSC: 72%)   |
| Horizontale frequentie | 30 - 80kHz   |
| Zichtbaar formaat      | 527 x 296.5mm, 20.7 x 11.7"  |
| Pixel pitch            | 0.275mm  |
| Kleur                  | mat  |

## 02 SIGNAALINGANGEN & CONNECTIVITEIT

|                           |                                     |
|---------------------------|-------------------------------------|
| Video ingang              | VGA x1<br>HDMI x1<br>DisplayPort x1 |
| USB HUB                   | x2 (v.2.0)                          |
| HDCP                      | ja                                  |
| Hoofdtelefoon aansluiting | ja                                  |

## 03 KENMERKEN

|                        |   |
|------------------------|---|
| Blue light reducer     | ja  |
| Flicker Free LED       | ja  |
| OSD-talen              | EN, DE, FR, ES, IT, CN, RU, JP, CZ, NL, PL  |
| Bedieningsknoppen      | Power, Menu / Selectie, Omhoog /Volume, Omlaag /ECO, Exit, Input  |
| Gebruikersinstellingen | beeldinstellingen (contrast, helderheid, Overdrive, verh. contrast, ECO Modus, Blue Light Reducer) ingangselectie, audio aanpassen (volume, geluid uit, digitale audio) kleurinstellingen (koel, standaard, warm, gebruikerinstelling, i-Style Color) afbeelding aanpassen (autom. configuratie, H. positie, V. positie, klok, fase, scherpte, video modus) taal, menu set-up (OSD positie, time-out OSD, openingslogo, autom. uitschakelings functie) display info, resetten |
| Luidspreker            | 2 x 2W  |
| Diefstalbeveiliging    | Kensington-lock™ voorbereid, DDC2B, Mac OSX   |

## 04 MECHANISME

|                     |                       |
|---------------------|-----------------------|
| Positieaanpassingen | kantelen              |
| Kantelhoek          | 22° omhoog; 5° omlaag |
| VESA montage        | 100 x 100mm           |

## 05 INBEGREPEN ACCESSOIRES

|        |                       |
|--------|-----------------------|
| Kabels | Stroom, USB, HDMI, DP |
|--------|-----------------------|

**Overige**

Quick guide handleiding, veiligheidsinstructies

**06 POWER-MANAGEMENT****Voeding**

intern

**Stroomvoorziening**

AC 100 - 240V, 50/60Hz

**Energieverbruik**

16W typisch, 0.5W stand by, 0.5W uit modus

**07 DUURZAAMHEID****Richtlijnen**

TCO Certified, CE, TÜV-GS, EAC, VCCI-B, PSE, RoHS support, ErP, WEEE, REACH

**TCO Certified**

ProLite XU2492HSU-B1 K, ProLite XU2492HSU-B1 H, ProLite XU2492HSU-B1 J

**Energie efficiëntie klasse (Regulation (EU) 2017/1369)**

D

**EPEAT Silver**

EPEAT (Electronic Environmental Assessment Tool) is een uitgebreide milieuclassificatie voor consumenten om in te schatten welke gevolgen een product heeft op het milieu. De silver-certificering betekent dat de monitor voldoet aan alle vereiste criteria plus ten minste 50% van de optionele vereisten. EPEAT silver is geldig in landen waar iiyama het product registreert. Ga naar [www.epeat.net](http://www.epeat.net) voor de registratiestatus in uw land. "

**REACH SVHC**

meer dan 0.1%: Lood

**08 AFMETINGEN / GEWICHT****Product afmetingen B x H x D**

539.5 x 394.5 x 196.5mm

**Doos afmetingen B x H x D**

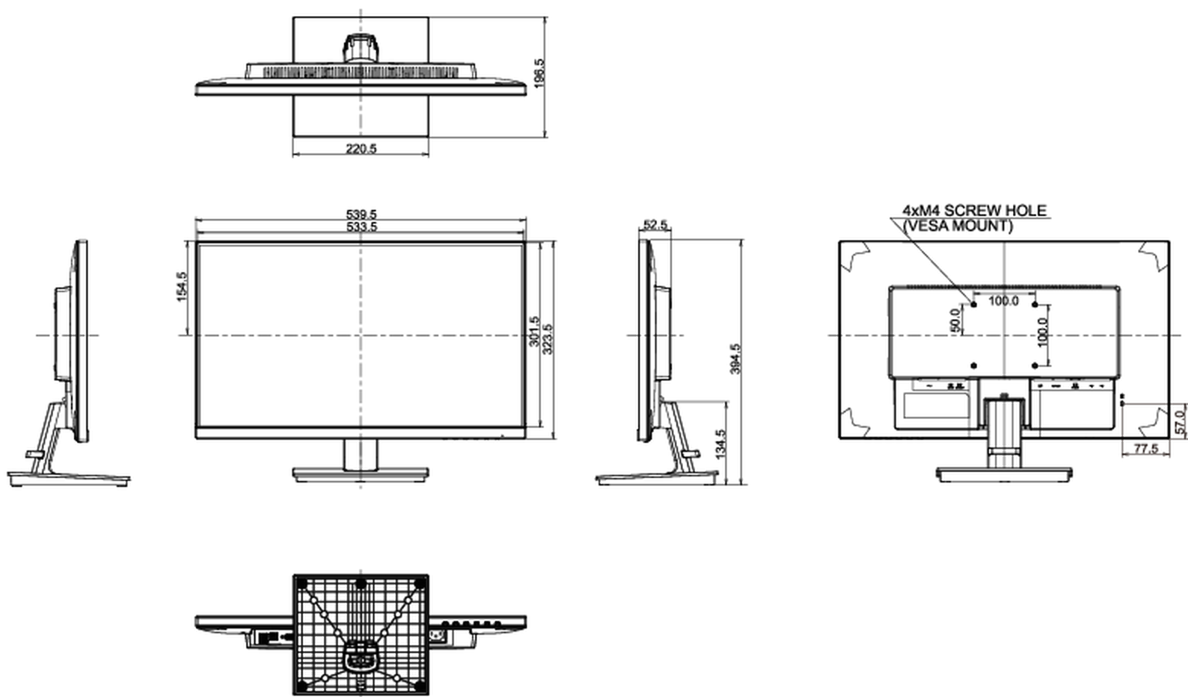
606 x 400 x 142mm

**Gewicht (zonder doos)**

3.6kg

**EAN code**

4948570115105



*Alle handelsmerken zijn geregistreerd. Gegevens onder voorbehoud van zetfouten. Specificaties kunnen vooraf en zonder opgaaf van reden gewijzigd worden. Alle LCD-panels vallen onder ISO-9241-307:2008 inzake pixelfouten.*

© IYAMA CORPORATION. ALL RIGHTS RESERVED