



Black Hawk - 22" Pro-Gamer-Monitor mit 1ms Reaktionszeit

Der G-MASTER GE2288HS-B1 mit FreeSync Technologie ist ein richtiger Spielentscheider. Er ermöglicht dem "Hardcore-Gamer" die notwendigen Wettbewerbsvorteile, die er benötigt, um in Sekundenbruchteilen die richtigen Entscheidungen zu treffen. Er verfügt über eine Reaktionszeit von 1ms, die einen flüssigen und genauen Übergang zwischen den Bildern gewährleistet. Dadurch gibt es keine Schmiereffekte mehr. Der G-MASTER GE2288HS-B1 ist das perfekte Gerät für Konsolenspiele und für anspruchsvolle Gamer, die sich ausschließlich mit besten Spezifikationen zufrieden geben.



FreeSync™ Technologie

Die AMD FreeSync™ Technologie macht Schluss mit abgehackten Spielverläufen und Bildschirm-Tearing, sie liefert eine flüssige artefaktfreie Performance bei praktisch jeder Bildrate.



1ms

Die schnelle Reaktionszeit ist der Schlüssel zu einem ultra angenehmen Spielerlebnis. Geisterbilder und Unschärfe werden reduziert, der Anwender erhält ein einzigartiges Spielerlebnis.

01 DISPLAY EIGENSCHAFTEN

Bilddiagonale	21.5", 54.7cm
Panel-Technologie	TN LED, matte Oberfläche
Physikalische Auflösung	1920 x 1080 @75Hz (2.1 megapixel Full HD)
Bildformat	16:9
Helligkeit	250 cd/m ²
Kontrastverhältnis	1000:1
Erweitertes Kontrast Verhältnis	12M:1
Reaktionszeit (GTG)	1ms
Blickwinkel	horizontal/vertikal: 170°/160°, rechts/links: 85°/85°, nach oben/unten: 80°/80°
Farbunterstützung	16.7mIn (sRGB: 99%; NTSC: 72%)
Horizontalfrequenz	30 - 80kHz
Arbeitsfläche H x B	476.6 x 268.1mm, 18.8 x 10.6"
Pixelabstand	0.248mm
Farbe	matt

02 SCHNITTSTELLEN & ANSCHLÜSSE

Video Eingang	DVI x1 HDMI x1
HDCP	ja
Kopfhörer Anschluss	ja

03 FEATURES

Blaulicht Reduktion	ja
Flicker Free LED	ja
FreeSync-Unterstützung	HDMI @75Hz
OSD Menu Sprachen	EN, DE, FR, CN, RU, JP, NL, PL
Bedientasten	Power, Auswahl/ Eingabequelle, Heraufscrollen/ Audio, Nach unten scrollen/ i-style Modus, Menu
Einstellbare Parameter	Bild (Kontrast, Helligkeit, OD, ACR, ECO), Eingabequelle, Audio Anpassung (Lautstärke, Stumm, HDMI Audio), Benutzer Einstellungen Speichern, Farbeinstellungen, Manuelle Bildanpassung (i-Style Modus, Schärfe, Schwarzwert, HDMI RGB Bereich, Video Mode Anpassung, Blauton Reduz.), Menü Einstellungen (Sprache, FreeSync, OSD Position, OSD Einblendzeit, OSD Hintergrund, LED, start logo)
Lautsprecher	2 x 1W
Diebstahlschutz	Kensington-lock™ vorbereitet, DDC2B, Mac OSX

04 MECHANISCH

Verstellmöglichkeiten	Tilt
Neigungswinkel	22° nach oben; 5° nach unten
VESA Halterung	100 x 100mm

05 ENTHALTENES ZUBEHÖR

Kabel	Netz, HDMI, Audio
Sonstige	Leitfaden zur Inbetriebnahme, Sicherheits-Hinweise

06 STROMVERWALTUNG

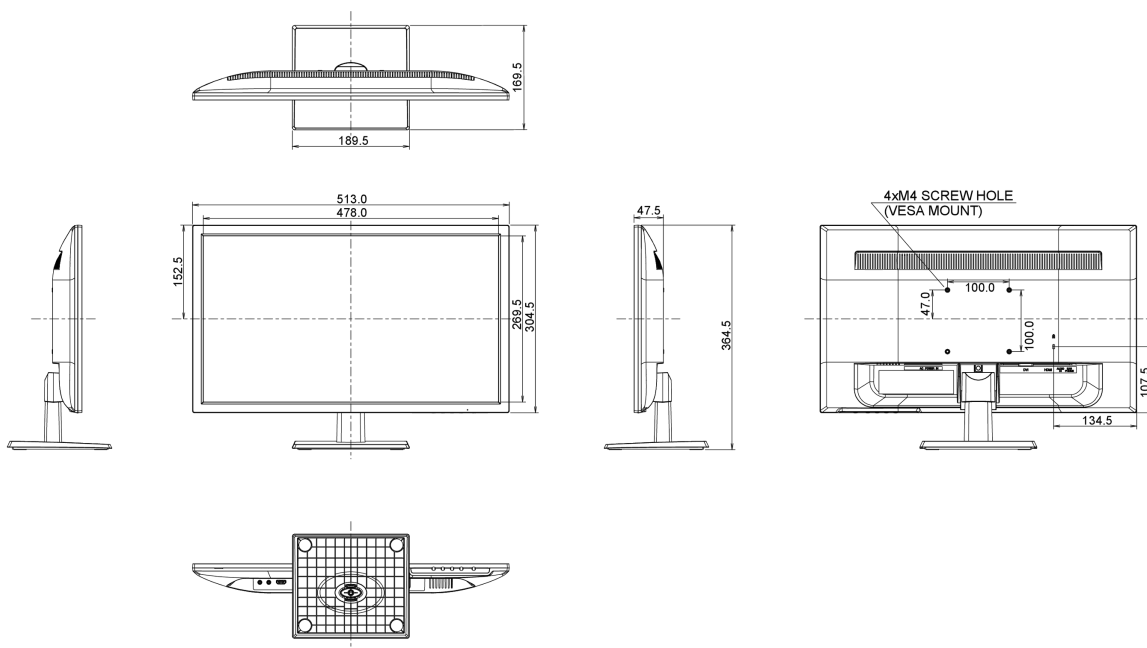
Netzteil	intern
Stromversorgung	AC AC - 100V, 240/V, 50Hz
Leistungsaufnahme	18.8W typisch, 0.32W Standby, 0.3W ausgeschaltet

07 LEISTUNG

Vorschriften	CE, TÜV-Bauart, RoHS support, ErP, WEEE, REACH
REACH SVHC	über 0.1% Blei enthalten

08 ABMESSUNGEN / GEWICHT

Produkt Abmessungen B x H x T	513 x 364.5 x 169.5mm
Gewicht (ohne Verpackung)	3.2kg
EAN code	4948570114757



Alle Warenzeichen sind eingetragene Handelsmarken. Irrtum und Änderungen in den Spezifikationen vorbehalten. Alle LCD's erfüllen die ISO-9241-307:2008 Pixelfehlerklasse.

© IYAMA CORPORATION. ALL RIGHTS RESERVED