



23.6" (59.8cm) 10-Punkt Multitouch mit Edge to Edge Glas und Webcam

Mit einer Full-HD 1920 x1080 Auflösung und einer projective-kapazitiven 10-Punkt Touch Technologie ausgestattet, liefert der ProLite T2435MSC nahtlose und genaue Toucherlebnisse. Das integrierte VA Panel mit LED Hintergrundbeleuchtung bietet eine hervorragende Bildqualität mit einer außergewöhnlichen Farbwiedergabe auch bei großen Betrachtungswinkeln. Zudem besitzt der Monitor einen schwenkbaren Fuss. Dadurch kann der Benutzer das LCD flach auf den Tisch betreiben. Der T2435MSC ist mit einer Webcam, Mikrophon, Stereolautsprecher und ein USB 2.0 Hub ausgestattet. Die verschiedenen Videoeingänge machen den Monitor zum idealen Bildschirm für interaktive Anwendungen im Einsatz an Leitwarten, im Einzelhandel, an Glücksspielautomaten oder auch als Blickfang auf Messen.



Touch technologie - Kapazitiv

Diese Technologie nutzt ein Sensor-Netz von mikrofeinen Drähten die in der Glassoberfläche integriert sind. Durch Berührung der Scheibe werden elektrische Signale verändert und dadurch kann die Touch-Position errechnet und an den Controller weitergegeben werden. Die Glas-Oberfläche dieser Technologie ist äußerst langlebig, die Touch-Funktionalität bleibt unberührt, selbst wenn das Glas zerkratzt ist. Es bietet eine perfekte Bildwiedergabe und kann mit den Fingern (auch mit Latex-Handschuhen) oder magnetischen Stiften bedient werden.



VA PANEL

Die VA Panel Technologie bietet einen hohen Kontrast und gute Farbbrillanz bei einem viel größeren Einblickwinkel als bei der standard TN-Panel Technologie.

01 DISPLAY EIGENSCHAFTEN

Design	Edge to edge glass
Bilddiagonale	23.6", 59.8cm
Panel-Technologie	VA LED
Physikalische Auflösung	1920 x 1080 (2.1 megapixel Full HD)
Bildformat	16:9
Helligkeit	250 cd/m ² typisch
Helligkeit	215 cd/m ² mit Touch Panel
Kontrastverhältnis	3 000:1 typisch
Lichtdurchlässigkeit	85%
Erweitertes Kontrast Verhältnis	12M:1
Reaktionszeit	6ms
Blickwinkel	horizontal/vertikal: 178°/178°, rechts/links: 89°/89°, nach oben/unten: 89°/89°
Farbunterstützung	16.7mln 8bit (6bit + Hi-FRC)
Horizontalfrequenz	30 - 80KHz
Vertikalfrequenz	55 - 75Hz
Arbeitsfläche H x B	521.28 x 293.22mm, 20.5 x 11.5"
Pixelabstand	0.272mm
Gehäusefarbe/art	schwarz, matt

02 TOUCH

Touchscreen Technologie	Projectiv kapazitiv
Touchpunkte	10 (HID, nur wenn das Betriebssystem das unterstützt)
Touch-Methode	kapazitiver Stift, Finger, Handschuh (latex)
Touch-Oberfläche	USB
Unterstützte Betriebssysteme	Alle iiyama Monitore sind Plug & Play kompatibel mit Windows und Linux. Details zum unterstützten Betriebssystem für die Touch-Modelle finden Sie im Produkthandbuch im Downloadbereich.

03 SCHNITTSTELLEN & ANSCHLÜSSE

Digital Video Eingang	DVI x1 HDMI x1 DisplayPort x1
Audio Ausgang	Mini Jack x1 Lautsprecher 2 x 1W
USB HUB	x2 (v.2.0)

04 FEATURES

Extra	integrierte Webcam und Mikrofon
OSD-Tastensperre	ja

05 ALLGEMEIN

OSD Menu Sprachen	EN, DE, FR, CN, RU, JP, CZ, NL, PL
Bedientasten	Menu, Heraufscrollen/ Audio, Nach unten scrollen/ i-Style Colour, Auswahl/ Eingabequelle, Power

Einstellbare Parameter

Bildeinstellungen (Kontrast, Helligkeit, ACR, ECO Modus, OD), Eingabeauswahl, Audio (Lautstärke, Stumm, Audio Eingang), Farbe, Informationen, Manuelle Bildanpassung (Schärfe, Video Modus, Blauton Reduzierung, X-Res Technologie), OSD (Sprache, OSD-Position, OSD-Auszeit, OSD-Hintergrund, Start Logo, LED), Abruf

Diebstahlschutz

Kensington-lock™ vorbereitet

Plug&Play

DDC2B

06 MECHANISCH

Neigungswinkel

15° nach oben; 70° nach unten

VESA Halterung

100 x 100mm

07 ENTHALTENES ZUBEHÖR

Kabel

Netz, DVI, USB, Audio, mDP - DP

Anleitungen

Leitfaden zur Inbetriebnahme, Sicherheits-Hinweise

08 STROMVERWALTUNG

Netzteil

intern

Stromversorgung

AC 100 - 240V, 50/60Hz

Leistungsaufnahme

23W typisch, 0.5W Standby, 0.5W ausgeschaltet

09 LEISTUNG

Vorschriften

CE, TÜV-Bauart, VCCI-B, PSE, CU, cULus

Energieeffizienzklasse

A

Sonstiges

REACH SVHC über 0,1% Blei enthalten

10 ABMESSUNGEN / GEWICHT

Produkt Abmessungen B x H x T

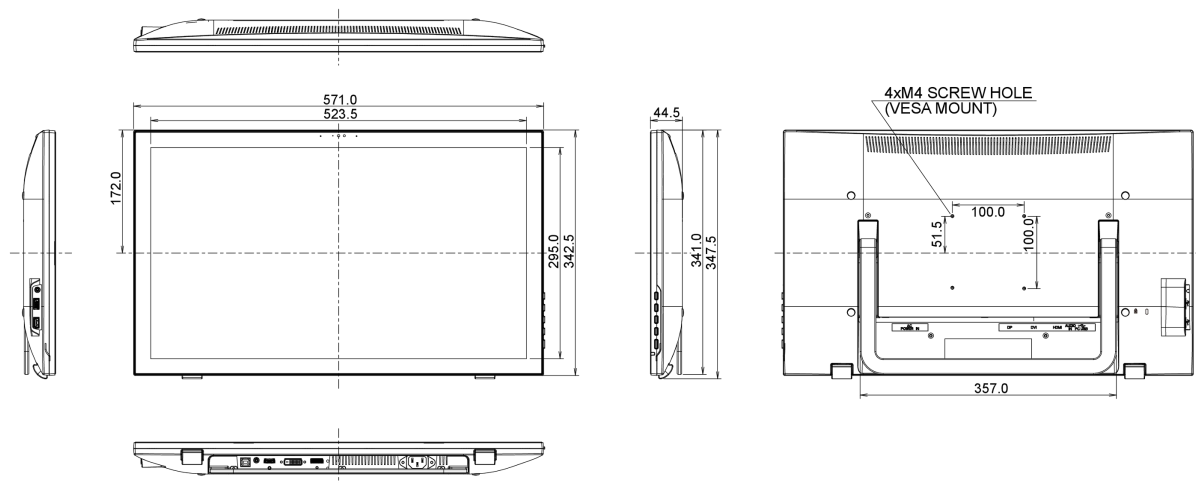
571 x 347.5 x 44.5mm

Gewicht (ohne Verpackung)

6.2kg

EAN code

4948570114467



11 EU-ENERGIEEFFIZIENZ-LABEL

Lieferanten	iiyama
Model	ProLite T2435MSC-B2
Energieeffizienzklasse	A
Sichtbare Bilddiagonale	60cm; 23.6"; (24" Segment)
Stromverbrauch im Betrieb	24.1W
Jährlicher Energieverbrauch	35kWh/Jahr*
Stromverbrauch im Standby	0.5W Standby
Auflösung	1920 x 1080

*This is information under Regulation (EU) No 1062/2010.*Based on the power consumption of the television operating 4 hours per day for 365 days. The actual energy consumption will depend on how the television is used.*

Alle Warenzeichen sind eingetragene Handelsmarken. Irrtum und Änderungen in den Spezifikationen vorbehalten. Alle LCD's erfüllen die ISO-9241-307:2008 Pixelfehlerklasse.

© IIYAMA CORPORATION. ALL RIGHTS RESERVED