



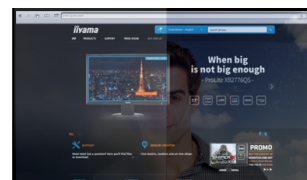
### 15" Projective Capacitive 10pt touchscreen met AG-coating

Iiyama's ProLite T1532MSC-B3AG is een 15" LCD-monitor voorzien van een glazen capacitive touch-interface. Hiermee zijn duurzaamheid, krasbestendigheid en perfect beeld gewaarborgd. De AG-coating voorkomt hinderlijke beeldreflectie van de omgeving. Zelfs bij eventuele krassen blijft de touch-interface volledig functioneel. De robuuste stabiele monitorvoet zorgt voor de optimale werkpositie en de aan onderzijde gepositioneerde bedieningsknoppen kunnen tegen ongewenste monitorwijzigingen vergrendeld worden. Ook kan de touch-interface tijdelijk uitgeschakeld worden, b.v. tijdens het schoonmaken van het LCD-panel. Deze volledig glazen panel-voorzijde is een lust voor het oog, zowel uit oogmerk van design, maar ook qua panel-specificaties.



#### Touch technology - Capacitive

Deze technologie functioneert met een glasplaat voorzien van een sensor-matrix. Het geheel is geïntegreerd in het LCD-panel. Een aanraking wordt waargenomen doordat uw vinger (met of zonder handschoen) een minuscuul elektrisch signaal afgeeft aan deze sensor-matrix als u het glas aanraakt. Deze extra glaslager maakt deze techniek uiterst duurzaam en betrouwbaar. Het systeem blijft zelfs werken als het glas is ingekrast. Het biedt ultieme beeldkwaliteit en wordt aangestuurd door een vinger (ook in latex handschoenen) of een speciale stylus.



#### AG Coating

Anti Glare coating helpt schermreflectie van externe lichtbronnen, die de kleurweergave, het contrast en de scherpte kunnen beïnvloeden, voorkomen. Daarnaast is het scherm minder gevoelig voor stof, vet en vuil vlekken.

## 01 PANEEL EIGENSCHAPPEN

Design	Edge to edge glass
Beelddiagonaal	15", 38cm
Paneel	TN LED, Anti Glare Glass
Resolutie	1024 x 768 (0.8 megapixel)
Beeldverhouding	4:3
Paneel helderheid	370 cd/m <sup>2</sup>
Helderheid	315 cd/m <sup>2</sup> met touch panel
Licht overdracht	85%
Statisch contrast	700:1 met touch panel
Reactietijd (GTG)	8ms
Inkijkhoek	horizontaal/verticaal: 170°/160°, rechts/links: 85°/85°, naar boven/onderen: 80°/80°
Kleurondersteuning	16.7mln
Horizontale frequentie	31,4 - 60kHz
Zichtbaar formaat	304 x 228mm, 12 x 9"
Pixel pitch	0.297mm
Kleur behuizing en afwerking	zwart, mat

## 02 TOUCH

Touchscreen technologie	projective capacitive
Touch punten	10 (HID, alléén met ondersteunend besturingssysteem)
Touch methode	stylus, vinger, handschoen (latex)
Touch interface	USB
Ondersteunende operating systemen	Alle iiyama monitoren zijn Plug & Play en compatibel met Windows en Linux. Voor details over het ondersteunende besturingssysteem voor onze touch-modellen, verwijzen wij u naar het driver instructiebestand in de download sectie.

## 03 SIGNAALINGANGEN & CONNECTIVITEIT

Analoge video ingang	VGA x1
Digitale video ingang	DVI x1
Audio uitgang	Luidspreker 2 x 1W

## 04 KENMERKEN

Water- en stof bestendig	IP54 (front)
OSD vergrendelen	ja

## 05 ALGEMEEN

OSD-talen	EN, DE, FR, ES, IT, CN, JP
Bedieningsknoppen	Menu, Omhoog/ Helderheid, Omlaag/ Onderbreken, Selectie/ Auto, Stroom
Gebruikersinstellingen	contrast, helderheid, auto aanpassen, H. positie, V. positie, klok, fase, OSD H. positie, OSD V. positie, OSD timeout, reset, bron-selectie, OSD taal, kleur, volume, geluid uit
Diefstalbeveiliging	Kensington-lock™ voorbereid
Plug&Play	DDC2B

## 06 MECHANISME

Kantelhoek	90° omhoog; 5° omlaag
VESA montage	100 x 100mm
Kabelmanagement systeem	ja

## 07 INBEGREPEN ACCESSOIRES

Kabels	Stroom, VGA, DVI, USB, Audio
Handleiding	Quick guide handleiding, veiligheidsinstructies
Overige	Touch Panel Driver Disk (CD-ROM)
Kabelafdekklep	ja

## 08 POWER-MANAGEMENT

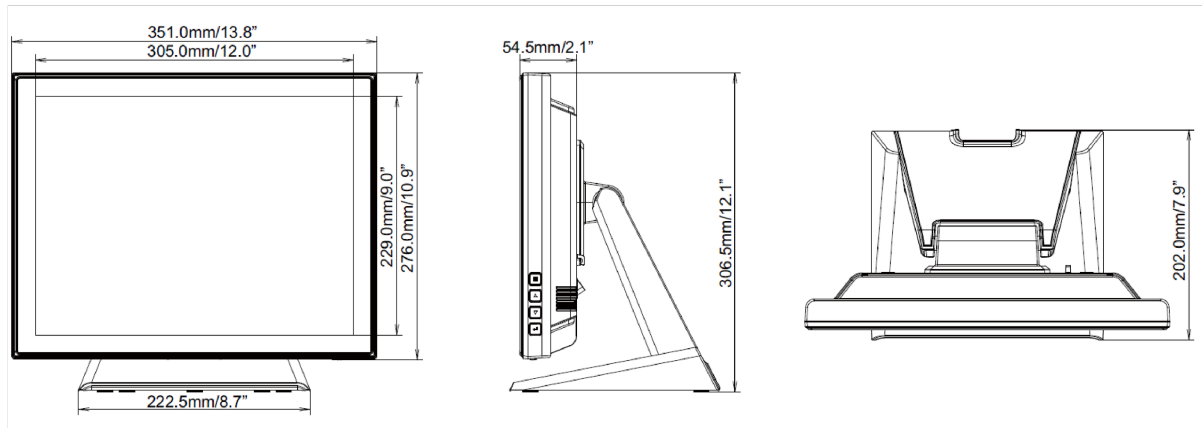
Voeding	intern
Stroomvoorziening	AC 100 - 240V, 50/60Hz
Energieverbruik	16W typisch, 2W stand by, 2W uit modus

## 09 DUURZAAMHEID

Richtlijnen	CB, CE, TÜV-Bauart, RoHS support, ErP, WEEE, CU, cULus, VCCI, REACH
REACH SVHC	meer dan 0.1%: Lood

## 10 AFMETINGEN / GEWICHT

Product afmetingen B x H x D	351 x 306.5 x 202mm
Gewicht (zonder doos)	4.5kg
EAN code	4948570114597



*Alle handelsmerken zijn geregistreerd. Gegevens onder voorbehoud van zetfouten. Specificaties kunnen vooraf en zonder opgave van reden gewijzigd worden. Alle LCD-panels vallen onder ISO-9241-307:2008 inzake pixelfouten.*

© IIYAMA CORPORATION. ALL RIGHTS RESERVED