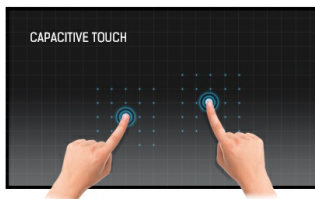




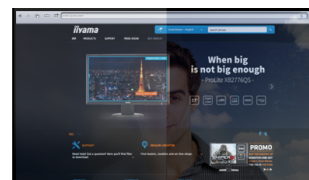
15" (38 cm) 10-Punkt Multitouch mit AntiGlare Beschichtung

Der Multitouch ProLite T1532MSC-B3AG mit 15-Zoll-Bildschirmdiagonale (38 cm) arbeitet mit der Projected Capacitive Touch Technologie, die dank einer speziellen Glasbeschichtung höchste Dauerhaftigkeit, Stoß- und Kratzfestigkeit sowie eine perfekte Bildqualität garantiert. Dabei bleibt die Touch-Funktion selbst bei zerkratzt Display voll funktionsfähig. Der solide Standfuß erlaubt eine stabile Aufstellung des Touchscreens, der sich für den flexiblen Einsatz um 90 Grad verstellen lässt. Bedienungselemente sind seitlich angebracht und können deaktiviert werden, um Missbrauch zu verhindern oder die Reinigung des Touch zu ermöglichen. Zudem bietet das moderne Glas-Design bis zum äußersten Rand ein elegantes Finish mit hoher Lichtdurchlässigkeit, was eine perfekte Bildqualität und brillante Farben garantiert.



Touch Technologie - Kapazitiv

Diese Technologie nutzt ein Sensor-Netz von mikrofeinen Drähten die in der Glasoberfläche integriert sind. Durch Berührung der Scheibe werden elektrische Signale verändert und dadurch kann die Touch-Position errechnet und an den Controller weitergegeben werden. Die Glasoberfläche dieser Technologie ist äußerst langlebig, die Touch-Funktionalität bleibt unberührt, selbst wenn das Glas zerkratzt ist. Es bietet eine perfekte Bildwiedergabe und kann mit den Fingern (auch mit Latex-Handschuhen) oder magnetischen Stiften bedient werden.



AG Coating (AntiGlare Beschichtung)

Die AG Beschichtung wird bei professionellen Displays verwendet um Spiegelungen durch externe(n) Lichtquellen zu verringern, die Farben, Kontrast und Schärfe beeinflussen können. Es macht den Bildschirm zudem für Staub, Fett- und Schmutzpartikel weniger anfällig.

01 DISPLAY EIGENSCHAFTEN

Design	Edge to edge glass
Bilddiagonale	15", 38cm
Panel-Technologie	TN LED, AG beschichtetes Glas
Physikalische Auflösung	1024 x 768 (0.8 megapixel)
Bildformat	4:3
Helligkeit	370 cd/m ² typisch
Helligkeit	315 cd/m ² mit Touch Panel
Kontrastverhältnis	700:1 mit Touch Panel
Lichtdurchlässigkeit	85%
Reaktionszeit	8ms
Blickwinkel	horizontal/vertikal: 170°/160°, rechts/links: 85°/85°, nach oben/unten: 80°/80°
Farbunterstützung	16.7mIn 8bit (6bit + Hi-FRC)
Horizontalfrequenz	31,4 - 60KHz
Vertikalfrequenz	56 - 75Hz
Arbeitsfläche H x B	304 x 228mm, 12 x 9"
Pixelabstand	0.297mm
Gehäusefarbe/art	schwarz, matt

02 TOUCH

Touchscreen Technologie	Projectiv kapazitiv
Touchpunkte	10 (HID, nur wenn das Betriebssystem das unterstützt)
Touch-Methode	Stift, Finger, Handschuh (latex)
Touch-Oberfläche	USB
Unterstützte Betriebssysteme	Alle iiyama Monitore sind Plug & Play kompatibel mit Windows und Linux. Details zum unterstützten Betriebssystem für die Touch-Modelle finden Sie im Produkthandbuch im Downloadbereich.

03 SCHNITTSTELLEN & ANSCHLÜSSE

Analog Video Eingang	VGA x1
Digital Video Eingang	DVI x1
Audio Ausgang	Lautsprecher 2 x 1W

04 FEATURES

Wasser- und Staubschutz	IP54 (frontseitig)
OSD-Tastensperre	ja

05 ALLGEMEIN

OSD Menu Sprachen	EN, DE, FR, ES, IT, CN, JP
Bedientasten	Menu, Heraufscrollen/ Helligkeit, Nach unten scrollen/ Stumm, Auswahl-Taste/ Auto, Power
Einstellbare Parameter	Kontrast, Helligkeit, Automatische Einstellung, horizontale/vertikale Position, Horizontale Größe, Phase, OSD horizontale/vertikale Position, OSD Einblendzeit, Zurücksetzen, Eingangsauswahl, OSD Sprache, Farbeinstellung, Lautstärke, Stumm
Diebstahlschutz	Kensington-lock™ vorbereitet

06 MECHANISCH

Neigungswinkel 90° nach oben; 5° nach unten

VESA Halterung 100 x 100mm

Kabelmanagement ja

07 ENTHALTENES ZUBEHÖR

Kabel Netz, VGA, DVI, USB, Audio

Anleitungen Leitfaden zur Inbetriebnahme, Sicherheits-Hinweise

Sonstige Touch Panel Driver Disk (CD-ROM)

Kabelabdeckung ja

08 STROMVERWALTUNG

Netzteil intern

Stromversorgung AC 100 - 240V, 50/60Hz

Leistungsaufnahme 16W typisch, 2W Standby, 2W ausgeschaltet

09 LEISTUNG

Vorschriften CB, CE, TÜV-Bauart, CU, cULus, VCCI

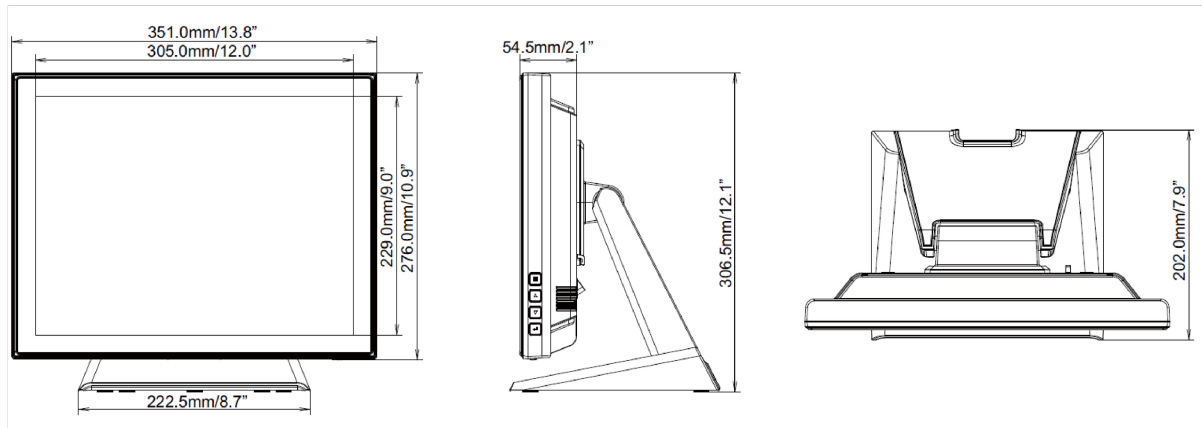
Sonstiges REACH SVHC über 0,1% Blei enthalten

10 ABMESSUNGEN / GEWICHT

Produkt Abmessungen B x H x T 351 x 306.5 x 202mm

Gewicht (ohne Verpackung) 4.5kg

EAN code 4948570114597



Alle Warenzeichen sind eingetragene Handelsmarken. Irrtum und Änderungen in den Spezifikationen vorbehalten. Alle LCD's erfüllen die ISO-9241-307:2008 Pixelfehlerklasse.

© IIYAMA CORPORATION. ALL RIGHTS RESERVED