



ProLite E2282HD splňuje potřeby každého uživatele

ProLite E2282HD je vynikající 22" Full HD s LED podsvícením monitoru a rozlišením 1920 x 1080p. Je vybaven odezvou 5 ms a 12 000 000: 1 Advanced Contrast Ratio, ty zajišťují jasnou a živou kvalitu obrazu a vysoký kontrast. E2282HD je také certifikovan Energy Star. Tento monitor je spolehlivé řešení pro domácí i kancelářské použití.



ACR

Kontrast je rozdíl mezi nejtemnější černou a nejjasnější bílou, které může váš LCD monitor zobrazit. Advanced Contrast Ratio je funkcí, která automaticky reguluje kontrast a zřetelnost obrazu v závislosti na jeho jas. Čím vyšší je kontrast, tím lépe bude vypadat obraz v temné místnosti, což má mimořádný význam během hraní her a promítání filmů.



Full HD

S nativním rozlišením 1920 x 1080p je tvůj LCD monitor připraven zobrazovat ve vysokém rozlišení. Tím také nabízí větší pracovní plochu, než standardní LCD s rozlišením 1280 x 1024.

01 CHARAKTERISTIKA OBRAZU

Úhlopříčka monitoru	21.5", 54.7cm
Panel	TN LED-Backlit
Nativní rozlišení	1920 x 1080 (Full HD 1080p, 2.1 megapixel)
Formát obrazu	16:9
Jas	250 cd/m ²
Kontrast	1000:1
Pokročilý kontrast	12M:1
Čas reakce (GTG)	5ms
Úhel sledování	horizontální/vertikální: 170°/160°, na parvo/na lefo: 85°/85°, nahoru/dolů: 80°/80°
Barevná podpora	16.7mln
Horizontalfrequenz	30 - 80kHz
Arbeitsfläche H x B	476.6 x 268.1mm, 18.8 x 10.6"
Velikost bodů	0.248mm

02 ROZHRANÍ / KONEKTORY / OVLÁDÁNÍ

Vstupní porty	VGA x1 DVI x1
USB HUB	x0

03 VLASTNOSTI

Jazyky OSD	EN, DE, FR, ES, IT, PT, CN, RU, JP, CZ, NL, PL
Kontrolní tlačítka	Napájení, Menu / Vybrat, Nahoru, Dolů / ECO, Exit, Auto
Nastavitelné parametry	automatické nastavení, jas (jas, kontrast), geometrie (H. pozice, V. pozice, pixel čas, fáze), barva, OSD (H. pozice, V. pozice, čas OSD), jazyk, odvolání, různé (ostrost, DDC / CI, informační displej, ACR, režim zobrazení, uvítací logo), výběr vstupu

04 MECHANICKÉ ČÁSTI

Úhel náklonu	22° nahoru; 5° dolů
VESA	100 x 100mm

05 ZAHRNUTÉ PŘÍSLUŠENSTVÍ

Kabely	napájecí, VGA
Ostatní	uživatelský manuál, instrukce bezpečnosti

06 POWER-MANAGEMENT

Napájecí zdroj:	interní
Napájení	AC 100 - 240V, 50/60Hz
Odběr energie:	21W typisch, 0.5W odpočinek, 0.5W vypnutý

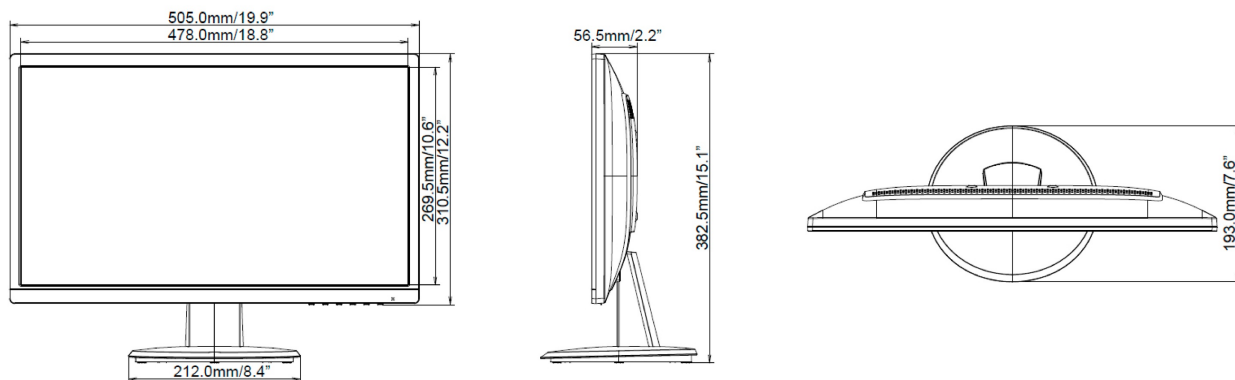
07 UDRŽITELNOST

Předpisy	CE, VCCI-B, RoHS support, ErP, WEEE, CU, REACH
REACH SVHC	nad 0.1% olova

08 ROZMĚRY / HMOTNOST

Rozměry výrobku Š x V x D 505 x 382.5 x 193mm

Váha (bez balení) 2.9kg



Všechny ochranné známky jsou registrovány a chráněny. Vyhrazené právo na změny. Veškeré ploché panely LCD splňují normu ISO-9241-307:2008 v oblasti počtu vadných pixelů.

© IIYAMA CORPORATION. ALL RIGHTS RESERVED