



15.6" P-Cap 10 point multi-touch monitor with edge-to-edge glass

The 15.6" LED-backlit ProLite T1634MC-B4X uses Projective Capacitive Multi-Touch Technology, built into an eye catching bezel with edge-to-edge glass. The screen features a 1366 x 768 resolution, DVI and VGA inputs and a rugged bezel and IP54 rated front making it suitable for demanding environments. The ProLite T1634MC-B4X is the ideal solution for In-store Retail and Kiosk Integration.



Ёмкостная сенсорная технология

Эта технология базируется на использовании сенсорной сетки из тончайших проводников, наклеенных на стеклянную поверхность панели. Прикосновение распознается по изменению электрических характеристик сенсорной сетки, когда пользователь касается пальцем стекла. Благодаря использованию стеклянной поверхности, такие дисплеи отличаются повышенной износостойкостью: даже царапины на экране не оказывают заметного влияния на его сенсорную функциональность. Технология обеспечивает отличное качество изображения и допускает управление не только с помощью пальцев (также в тонких резиновых перчатках), но и магнитной авторучкой.



Устойчивость к царапинам

Устойчивость к царапинам имеет важное значение для сенсорных решений, используемых в общественных местах и школах. Стеклопанельная накладка, покрывающая весь экран, гарантирует высокую прочность сенсорной функции и, что еще более важно, сенсорная функция остается без изменений, даже если стекло царапается.



ip54

IP код - система классификации степеней защиты от проникновения пыли и воды. IP54 означает, что монитор защищен для проникновения брызг воды под любым углом до 60 ° к вертикали.



LED-подсветка

Обычные ЖК-мониторы используют лампы CCFL для подсветки. Использование светодиодов (LED) позволяет существенно снизить энергопотребление и выбросы газов CO2 в атмосферу — монитор становится экологически безвредным.

01 ХАРАКТЕРИСТИКИ ДИСПЛЕЯ

| | |
|----------------------------------|--|
| Дизайн | Edge to edge glass |
| Диагональ | 15.6", 39.5см |
| Панель | TN LED |
| Разрешение | 1366 x 768 (1.0 megapixel) |
| Соотношение сторон | 16:9 |
| Яркость | 400 cd/m ² |
| Яркость | 360 cd/m ² с тач-скрин панелью |
| Коэффициент пропускания света | 90% |
| Контрастность | 500:1 с тач-скрин панелью |
| Время отклика (GTG) | 8мс |
| Видимая область | горизонталь/вертикаль: 170°/160°, право/лево: 85°/85°, вверх/вниз: 80°/80° |
| Поддержка цвета | 16.7mln |
| Частота горизонтальной развертки | 31.4 - 60.3кГц |
| Видимая область Ш x В | 344.2 x 193.5мм, 13.6 x 7.6" |
| Размер пикселя | 0.252мм |
| Цвет и отделка bezеля | черный, матовый |

02 ТАЧ

| | |
|-------------------------------------|--|
| Сенсорная технология | проекционно-ёмкостная |
| Точек касания | 10 (HID, требует поддерживаемой ОС) |
| Сенсорный ввод | стилус, палец, перчатка (latex) |
| Touch interface | USB |
| Поддерживаемые операционные системы | Все мониторы iiyama Plug & Play совместимы с Windows и Linux. Для получения дополнительной информации о поддерживаемой ОС для сенсорных моделей, смотрите файлы инструкции и драйверы, доступные в разделе загрузки. |

03 ИНТЕРФЕЙСЫ / РАЗЪЕМЫ / УПРАВЛЕНИЕ

| | |
|--------------------------|--------|
| Вход аналогового сигнала | VGA x1 |
| Вход цифрового сигнала | DVI x1 |

04 ФУНКЦИИ

| | |
|---------------------------|--------------|
| Защита от воды и пыли | IP54 (front) |
| Блокировка экранного меню | да |

05 ОСНОВНОЕ

| | |
|------------------------|--|
| Языки экранного меню | EN, DE, FR, ES, IT, CN, JP |
| Кнопки управления | Меню, Наверх/Яркость, Вниз/ Громкость, Выбор/Авто, Power |
| Настройки пользователя | контрастность, яркость, автонастройка, гоизонтальное/вериткальное положение, часы, фаза, гоизонтальное/вериткальное положение меню OSD, тайм-аут, настройки по умолчанию, вход, язык меню OSD, температура цветов, громкость |
| Plug&Play | DDC2B |

06 МЕХАНИЧЕСКИЕ ХАРАКТЕРИСТИКИ

Угол наклона экрана 90° вверх; 5° вниз

Крепление VESA 100 x 100mm

Креплени для кабелей да

07 6.АКСЕССУАРЫ

Кабели Питание, VGA, DVI, USB

Руководства пользователя Краткое руководство по началу работы, Руководство по безопасности

Прочее AC adapter, Touch Panel Driver Disk (CD-ROM)

Крышка кабеля да

08 POWER-MANAGEMENT

Блок питания внешний

Питание DC 12 V

Потребляемая мощность 16W стандарт, 2W ожидание, 2W отключено

09 СТАНДАРТЫ

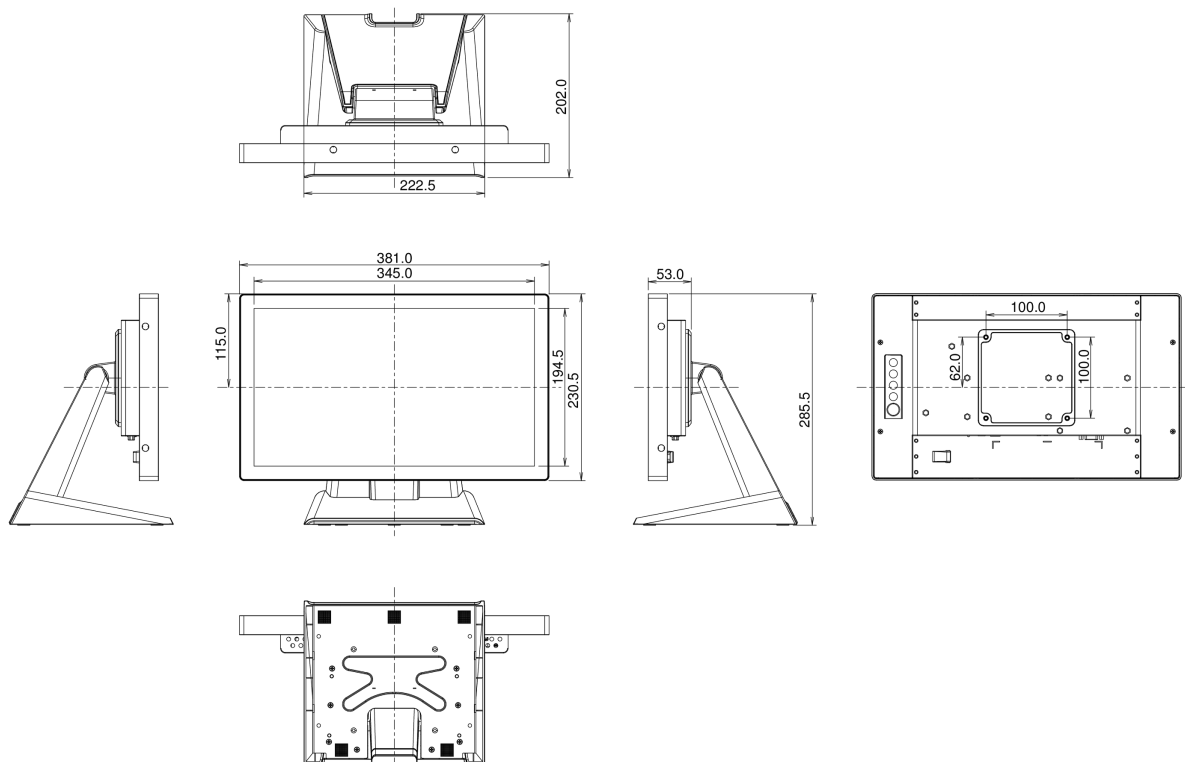
Сертификаты CE, TÜV-Bauart, RoHS support, ErP, WEEE, CU, cULus, VCCI, REACH

REACH SVHC свинца, превышает 0.1%

10 РАЗМЕР / ВЕС

Размер продукта Ш x В x Г 381 x 285.5 x 202mm

Вес (без упаковки) 4.4кг



Все товарные знаки и торговые марки являются собственностью их владельцев и они защищены. Ошибки и изменения допускаются. Спецификации могут быть изменены без уведомления. Все LCD мониторы соответствуют стандарту ISO-9241-307:2008 по политике битых пикселей.

© IIYAMA CORPORATION. ALL RIGHTS RESERVED