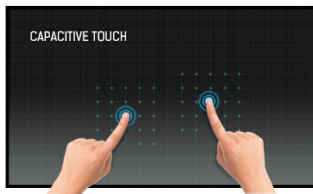




**15.6" P-Cap 10 point multi-touch monitor with edge-to-edge glass**

Der LED-Backlight Monitor ProLite T1634MC, mit einer Bildschirmdiagonale von 15.6" (39.5 cm), arbeitet mit der Projected Capacitive Touch Technologie. Er besitzt ein optisch ansprechendes Gehäuse mit modernem Glas-Design bis zum äußersten Rand. Der Monitor hat eine Auflösung von 1366 x 768 Bildpunkten, DVI- und VGA-Eingänge. Mit seinem robusten Äußeren und der IP54-zertifizierten staub- und spritzwassergeschützten Oberfläche eignet er sich auch für den Einsatz im öffentlichen Raum. Der ProLite T1634MC ist ideal geeignet für Anwendungsbereiche wie den Einzelhandel oder Kiosksysteme.



**Touch Technologie - Kapazitiv**

Diese Technologie nutzt ein Sensor-Netz von mikrofeinen Drähten die in der Glasoberfläche integriert sind. Durch Berührung der Scheibe werden elektrische Signale verändert und dadurch kann die Touch-Position errechnet und an den Controller weitergegeben werden. Die Glasoberfläche dieser Technologie ist äußerst langlebig, die Touch-Funktionalität bleibt unberührt, selbst wenn das Glas zerkratzt ist. Es bietet eine perfekte Bildwiedergabe und kann mit den Fingern (auch mit Latex-Handschuhen) oder magnetischen Stiften bedient werden.



**Kratzfestigkeit**

Kratzfestigkeit ist essentiell wichtig für Touch-Lösungen die an öffentlichen Plätzen und Schulen verwendet werden. Diese wird durch eine Glasscheibe auf dem Bildschirm erreicht. Sie garantiert eine hohe Lebensdauer des Touch-Funktion und sogar noch wichtiger, die Touch-Funktion bleibt unberührt, selbst wenn das Glas zerkratzt wird.

## 01 DISPLAY EIGENSCHAFTEN

<b>Design</b>	Edge-to-Edge-Glas
<b>Bilddiagonale</b>	15.6", 39.5cm
<b>Panel-Technologie</b>	TN LED
<b>Physikalische Auflösung</b>	1366 x 768 (1.0 megapixel)
<b>Bildformat</b>	16:9
<b>Helligkeit</b>	400 cd/m <sup>2</sup>
<b>Helligkeit</b>	360 cd/m <sup>2</sup> mit Touch Panel
<b>Lichtdurchlässigkeit</b>	90%
<b>Kontrastverhältnis</b>	500:1 mit Touch Panel
<b>Reaktionszeit (GTG)</b>	8ms
<b>Blickwinkel</b>	horizontal/vertikal: 170°/160°, rechts/links: 85°/85°, nach oben/unten: 80°/80°
<b>Farbunterstützung</b>	16.7mln
<b>Horizontalfrequenz</b>	31.4 - 60.3kHz
<b>Arbeitsfläche H x B</b>	344.2 x 193.5mm, 13.6 x 7.6"
<b>Pixelabstand</b>	0.252mm
<b>Gehäusefarbe/art</b>	schwarz, matt

## 02 TOUCH

<b>Touchscreen Technologie</b>	Projectiv kapazitiv
<b>Berührungspunkte</b>	10 (HID, nur wenn das Betriebssystem das unterstützt)
<b>Touch-Methode</b>	Stift, Finger, Handschuh (latex)
<b>Touch-Oberfläche</b>	USB
<b>Unterstützte Betriebssysteme</b>	Alle iiyama Monitore sind Plug & Play kompatibel mit Windows und Linux. Details zum unterstützten Betriebssystem für die Touch-Modelle finden Sie im Produkthandbuch im Downloadbereich.

## 03 SCHNITTSTELLEN & ANSCHLÜSSE

<b>Analog Video Eingang</b>	VGA x1
<b>Digitaler Video Eingang</b>	DVI x1

## 04 FEATURES

<b>Wasser- und Staubschutz</b>	IP54 (frontseitig)
<b>OSD-Tastensperre</b>	ja

## 05 ALLGEMEIN

<b>OSD Menü Sprachen</b>	EN, DE, FR, ES, IT, CN, JP
<b>Bedientasten</b>	Menu, Heraufscrollen/ Helligkeit, Nach unten scrollen/ Kontrast, Auswahl-Taste/ Auto, Power
<b>Einstellbare Parameter</b>	Kontrast, Helligkeit, Power, OSD, Automatische Einstellung, horizontale/vertikale Position, Horizontale Größe, Phase, OSD horizontale/vertikale Position, OSD Einblendzeit, Zurücksetzen, Eingabe, OSD Sprache, Farbeinstellung
<b>Plug &amp; Play</b>	DDC2B

## 06 MECHANISCH

Neigungswinkel 90° nach oben; 5° nach unten

VESA Norm 100 x 100mm

Kabelmanagement ja

## 07 ENTHALTENES ZUBEHÖR

Kabel Netz, VGA, DVI, USB

Anleitungen Leitfaden zur Inbetriebnahme, Sicherheits-Hinweise

Sonstiges Netzteil, Touch Panel Driver Disk (CD-ROM)

Kabelabdeckung ja

## 08 STROMVERWALTUNG

Netzteil extern

Stromversorgung DC 12 V

Leistungsaufnahme 16W typisch, 2W Standby, 2W ausgeschaltet

## 09 LEISTUNG

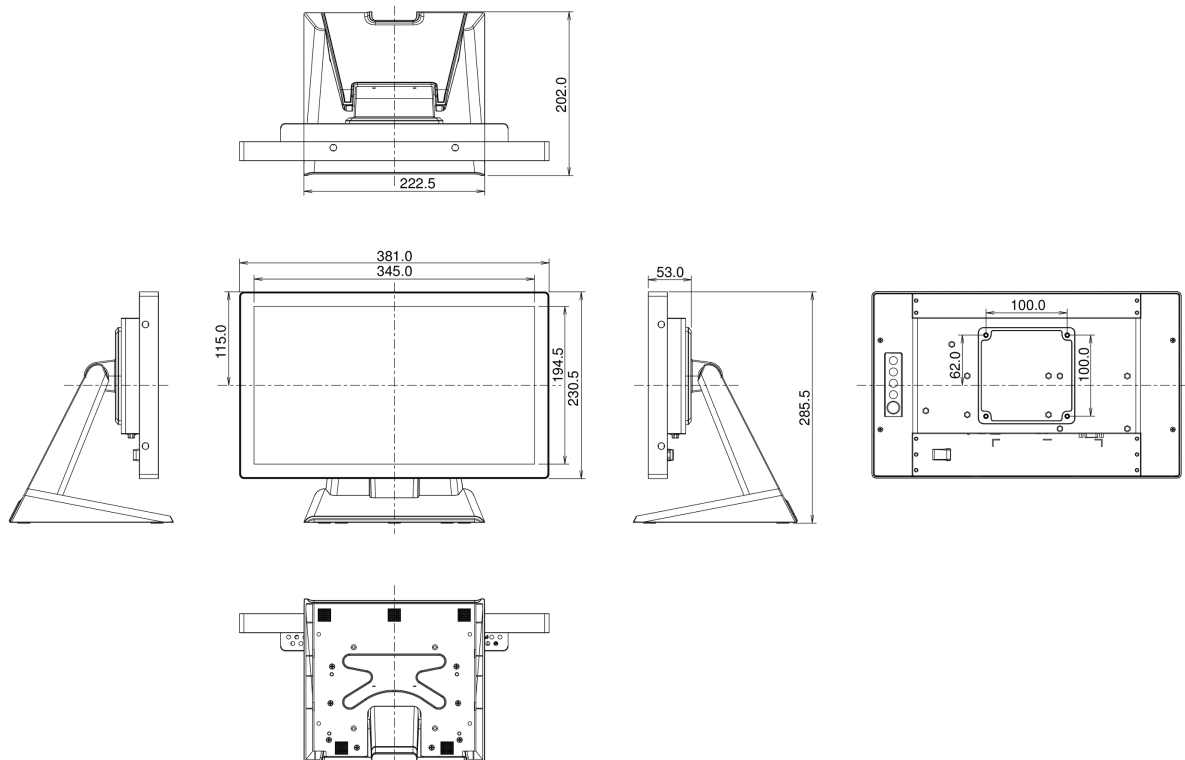
Vorschriften CE, TÜV-Bauart, RoHS support, ErP, WEEE, CU, cULus, VCCI, REACH

REACH SVHC über 0.1% Blei enthalten

## 10 ABMESSUNGEN / GEWICHT

Produktabmessungen B x H x T 381 x 285.5 x 202mm

Gewicht (ohne Verpackung) 4.4kg



*Alle Warenzeichen sind eingetragene Handelsmarken. Irrtum und Änderungen in den Spezifikationen vorbehalten. Alle LCD's erfüllen die ISO-9241-307:2008 Pixelfehlerklasse.*

© IYAMA CORPORATION. ALL RIGHTS RESERVED