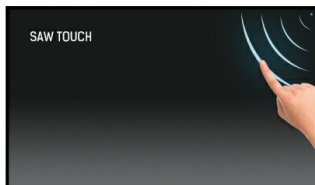




Le moniteur ProLite T1531SAW utilise la technologie d'onde acoustique (ang. SAW - Surface Acoustic Wave) avec une dalle de protection en verre totalement transparent, offrant une image claire et une durée de vie accrue pour ce moniteur. L'écran peut être touché par un stylet doux, le doigt, ou une main recouverte de gants, ce qui le rend compatible avec un très grand nombre d'applications. Sa conception robuste et solide mais également flexible, assureront une intégration aisée dans n'importe quel environnement. Les boutons de menu sont situés sur le côté de l'écran et peuvent être bloqués pour éviter toute manipulation inopinée, et incluent une fonction facilement accessible qui vous permettra de désactiver la surface tactile pour nettoyage. Le moniteur tactile iiyama ProLite T1531SAW est idéal pour une large variété d'applications incluant les points de vente, les bornes interactives, le milieu hospitalier, les centres de contrôle, le monde de l'éducation, les centres de formations, et tous autres applications.



### Technologie tactile - Surface Acoustic Wave

Onde acoustique de surface utilise des ondes ultrasoniques qui passent sur le panneau. Lorsque le panneau est touché, une partie de l'onde est absorbée et un événement tactile est enregistrée. Parce que l'écran est recouvert d'une couche de verre, cette technologie offre des superbes performances d'affichage (contraste élevé et une précision des couleurs). C'est également une technologie anti-rayures et donc idéale pour une utilisation dans les lieux publics ou les écoles. Même si l'écran est rayé, la fonction tactile reste inchangée. Les écrans acoustiques de surface tactile sont activés avec le doigt ou un stylet doux.



### Résistance aux rayures

La résistance aux rayures est primordiale dans le cadre d'une utilisation de la fonction tactile dans les milieux publics. Ceci est possible grâce à une dalle de verre de protection qui recouvre la dalle de l'écran. Ceci garantit une grande durabilité de la fonction tactile et est encore plus important que la fonction tactile continue à fonctionner malgré que le verre soit rayé.

## 01 CARACTÉRISTIQUES DE L'ÉCRAN

Diagonale	15", 38cm
Matrice	TN LED
Résolution native	1024 x 768 (0.8 megapixel)
Le ratio d'aspect	4:3
Luminosité	370 cd/m <sup>2</sup>
Luminosité	340 cd/m <sup>2</sup> avec l'écran tactile
Transparence de la lumière	92%
Contraste	700:1 avec l'écran tactile
Temps de réponse (GTG)	8ms
Angle de vision	horizontal/vertical: 170°/160°, droit/gauche: 85°/85°, en avant/en arrière: 80°/80°
Couleurs supportées	16.7mln
Fréquence horizontale	31.5 - 60.2kHz
Surface de travail H x L	304 x 228mm, 12 x 9"
Taille du pixel	0.297mm
Couleur du cadre et finition	noir, mate

## 02 TACTILE

Technologie tactile	onde acoustique de surface
Points de contact	1
Méthode tactile	doigt
Interface tactile	USB
Systèmes d'exploitations compatibles	Tous les Moniteurs Iiyama sont compatibles "Plug & Play" sous Windows ou LINUX. Pour plus de détails sur les modèles tactiles compatibles avec les OS supportés, merci de vous référer au fichier des instructions du pilote disponible dans la rubrique "Téléchargement".

## 03 PORTS ET CONNECTEURS

Entrée signal analogique	VGA x1
Entrée signal digital	DVI x1
Sorties Audio	Haut-parleurs 2 x 1W

## 04 CARACTÉRISTIQUES

Protection contre l'eau et la poussière	IP54 (front)
Blocage OSD	oui

## 05 GENERAL

Langues OSD	EN, DE, FR, ES, IT, CN, JP
Boutons de contrôle	Menu, Réglage vers le haut / Luminosité, Réglage vers le bas/ Muet, Choisi/ Auto, Alimentation
Paramètres réglables	contraste, luminosité, ajustage automatique, position horizontale et verticale, dimension horizontale, amende, OSD H-position, OSD V-position, interruption OSD, rappel de mémoire, entrée, OSD langue, réglage de la couleur, volume, muet
Sécurité	adapté à la fermeture Kensington-lock™
Plug&Play	DDC2B

## 06 MECANIQUE

**Angle d'inclinaison** 90° en avant; 5° en arrière

**Montage VESA** 100 x 100mm

**Système de gestion de passage des câbles** oui

## 07 ACCESSOIRES INCLUS

**Câbles** câble d'alimentation, VGA, DVI, USB

**Guides** guide démarrage rapide, guide de sécurité

**Autres** Touch Panel Driver Disk (CD-ROM)

**Couvrir câbles** oui

## 08 GESTION DE L'ÉNERGIE

**Bloc d'alimentation** interne

**Alimentation** AC 100 - 240V, 50/60Hz

**Gestion d'alimentation** 16W typique, 2W en veille, 2W éteint

## 09 NORMES

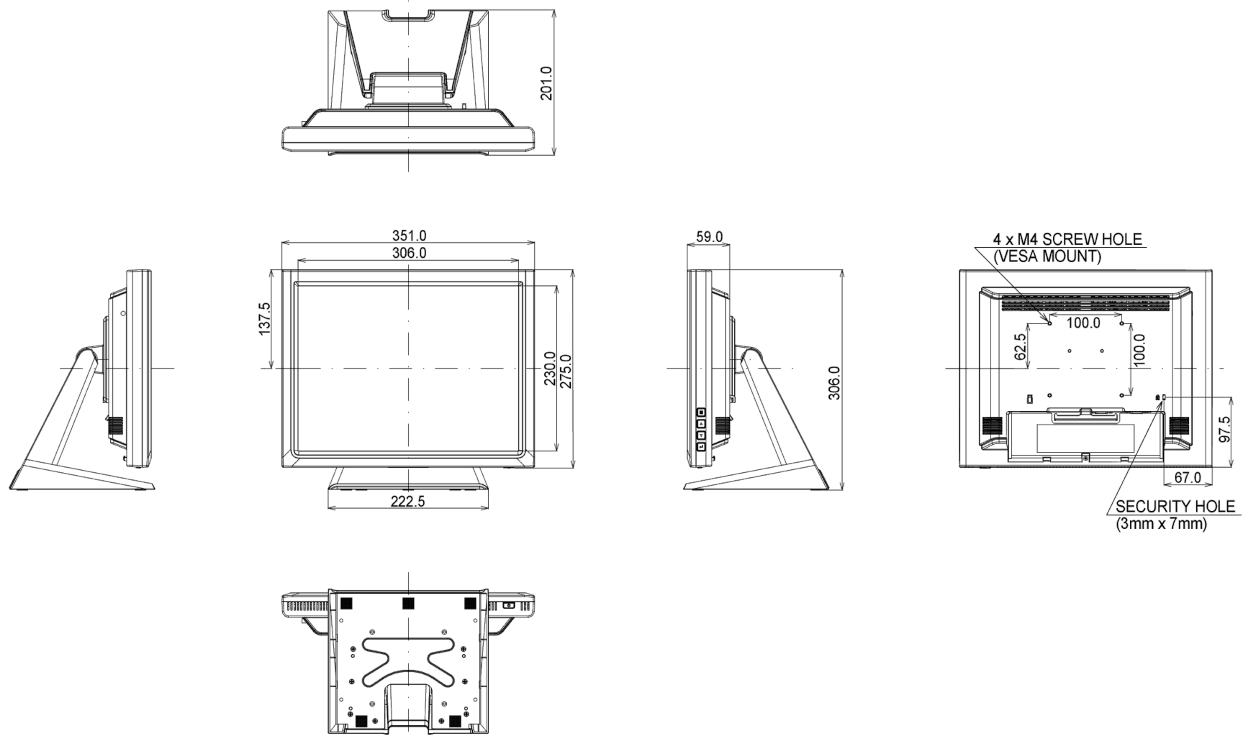
**Certifications** CB, CE, TÜV-Bauart, RoHS support, ErP, WEEE, CU, cULus, VCCI, REACH

**REACH SVHC** au dessus de 0.1% de plomb

## 10 DIMENSIONS / POIDS

**Dimensions produit L x H x P** 351 x 306 x 201mm

**Poids (sans boîte)** 4.8kg



*Toutes les marques nommées sur ce site sont des marques déposées. iiyama ne pourra être tenu responsable d'éventuelles erreurs ou omissions contenues sur ce site. Tous les écrans LCD iiyama sont conformes à la norme ISO-9241-307:2008 pour ce qui concerne les défauts de pixel.*

© IYAMA CORPORATION. ALL RIGHTS RESERVED