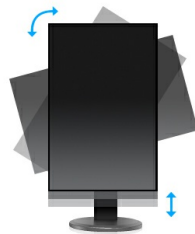




### High-end 24" AMVA monitor featuring height adjustable stand

ProLite XB2483HSU-B2 - a 24" LED backlit LCD Screen featuring AMVA panel technology, guarantees accurate and consistent colour reproduction with wide viewing angles. Offering 24 bit 'True Colour' and great performance for displaying Black and White with the 3000:1 Native Contrast Ratio, means that the ProLite XB2483HSU-B2 will provide excellent performance for Photographic, Design and Web-design. The monitor features a height adjustable stand with PIVOT function making it also an excellent choice for Universities, Corporate and Financial Markets.



HAS + Pivot

Il supporto regolabile in altezza permette di creare una postura e una posizione di lavoro ergonomiche, per soddisfare ogni requisito in materia di salute e sicurezza. Ciò non solo evita problemi di salute, ma garantisce anche un miglioramento della produttività. La funzione Pivot permette di ruotare lo schermo dalla modalità ritratto alla modalità paesaggio. Questa funzionalità è utile nel caso in cui l'applicazione privilegi l'altezza rispetto alla larghezza.



AMVA

AMVA technology offers higher contrast, darker blacks and much better viewing angles than standard TN technology. The screen will look good no matter what angle you look at it.

## 01 CARATTERISTICHE DISPLAY

|                               |  |
|-------------------------------|--|
| Diagonale                     | 23.8", 60.5cm  |
| Pannello                      | AMVA LED, finitura opaca   |
| Risoluzione nativa            | 1920 x 1080 (Full HD 1080p, 2.1 megapixel)                                   |
| Format                        | 16:9   |
| Luminosità                    | 250 cd/m <sup>2</sup> tipico   |
| Contrasto statico             | 3 000:1 tipico   |
| Contrasto avanzato            | 12M:1  |
| Tempo di risposta (GTG)       | 4ms  |
| Angolo di visione             | orizzontale/verticale: 178°/178°, sinistra/destro 89°/89°, alto/giù: 89°/89° |
| Supporta colore               | 16.7mln  |
| Siincronizzazione orizzontale | 30 - 80kHz   |
| Siincronizzazione verticale   | 55 - 75Hz  |
| Angolo di visione L x H       | 527 x 296.5mm, 20.7 x 11.7"  |
| Pixel pitch                   | 0.275mm  |

## 02 INTERFACCE / CONNETTORI / CONTROLLI

|                     |                             |
|---------------------|-----------------------------|
| Connettore ingresso | VGA x1<br>DVI x1<br>HDMI x1 |
| USB HUB             | x0                          |

## 03 CARATTERISTICHE SPECIALI

|                    |   |
|--------------------|---|
| Lingua OSD         | EN, DE, FR, ES, IT, PT, CN, RU, JP, CZ, NL, PL  |
| Pulsanti controllo | Power, Menu/ Select, Scroll up/ Volume, Scroll down/ ECO, Exit, Auto  |
| Controllo utente   | auto adjust, luminance (brightness, contrast), geometry (H. position, V. position, clock, phase), colour, OSD (H. position, V. position, timeout), language, recall, miscellaneous (sharpness, DDC/CI, display information, ACR, display mode, OD, opening logo), input select, audio adjust (volume, mute, HDMI audio) |
| Altoparlanti       | 2 x 2W  |

## 04 MECCANICA

|                        |                  |
|------------------------|------------------|
| Angolo di inclinazione | 22° alto; 5° giù |
| Montaggio VESA         | 100 x 100mm      |

## 05 ACCESSORI INCLUSI

|       |                                  |
|-------|----------------------------------|
| Cavo  | di alimentazione, USB            |
| Altro | guida rapida, guida di sicurezza |

## 06 ALIMENTAZIONE

|                 |  |
|-----------------|--|
| Consumo energia | 26W tipico, 0.5W stand by, 0.5W spento |
|-----------------|--|

## 07 SOSTENIBILITA'

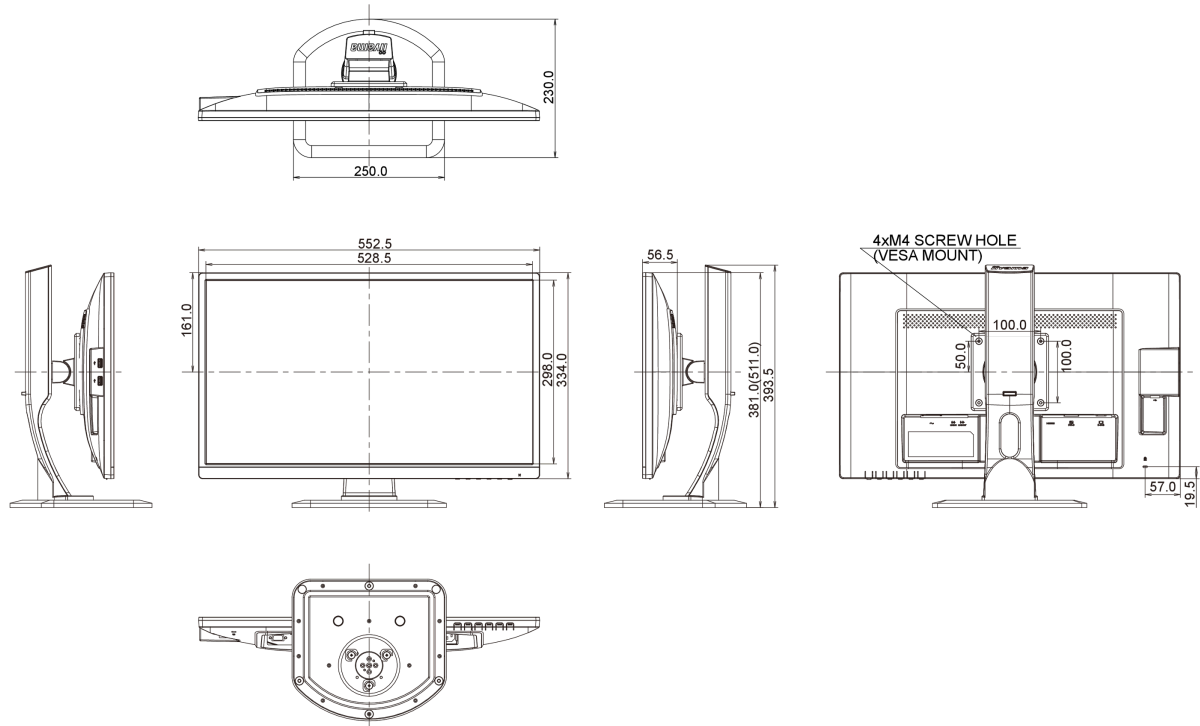
|                              |   |
|------------------------------|---|
| Norme                        | CE, TÜV-GS, VCCI-B, PSE, RoHS support, ErP, WEEE, CU, REACH |
| Classe efficienza energetica | B   |

## 08 DIMENSIONI / PESO

Prodotti dimensioni L x H x P 552.5 x 381 (511) x 230mm

Peso (netto) 5.6kg

EAN code 4948570114689



## 10 EU- MARCHIO EFFICIENZA ENERGETICA

|                              |                      |
|------------------------------|----------------------|
| Manufacturer                 | iiyama               |
| Model                        | ProLite XB2483HSU-B2 |
| Classe efficienza energetica | B                    |
| Alimentazione in attesa      | 0.5W stand by        |
| Power in OFF Mode            | 0.5W spento          |
| Risoluzione                  | 1920 x 1080          |

Tutti i marchi e i marchi registrati citati. E & O E. Specifiche soggette a modifiche senza preavviso. Tutti i display LCD è conforme alla norma ISO-9241-307:2008 in connessione con difetti dei pixel.