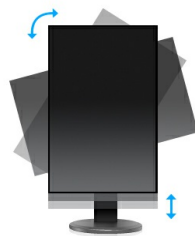




High-End 24"-Monitor mit AMVA LED Panel und höhenverstellbarem Fuß

ProLite XB2483HSU-B2 – der 23,8" (60.5 cm) - LCD Monitor mit AMVA Panel-Technologie garantiert eine präzise und gleichmäßige Farbwiedergabe auch bei großen Blickwinkeln. Mit einem Low Power LED-Panel, 24-Bit "True Colour" und einem nativen Kontrastverhältnis von 3000:1 ausgestattet, empfiehlt sich der ProLite XB2483HSU-B2 für den Einsatz mit grafischen Anwendungen, wie in der Digitalfotografie, Design und im Web-Design. Mit dem höhenverstellbarem Standfuß und Pivot Funktion ist der Monitor eine ausgezeichnete Wahl für Universitäten, Corporate und Finanzmärkte.



HAS + Pivot

Der höhenverstellbare Fuß ermöglicht es Ihnen den Bildschirm perfekt zu positionieren, ein optimaler Sehkomfort ist dadurch gewährleistet. Ist gut für Ihre Gesundheit und steigert auch die Produktivität. Mit der Pivotfunktion können sie den Bildschirm im Quer- oder Hochformat betreiben. Speziell geschätzt bei Anwendern die lange Tabellen oder Texte bearbeiten müssen.



AMVA

Die AMVA Panel Technologie bietet einen hohen Kontrast und gute Farbbrillanz bei einem viel größeren Einblickwinkel als bei der standard TN-Panel Technologie

01 DISPLAY EIGENSCHAFTEN

Bilddiagonale	23.8", 60.5cm
Panel-Technologie	AMVA LED, matte Oberfläche
Physikalische Auflösung	1920 x 1080 (Full HD 1080p, 2.1 megapixel)
Bildformat	16:9
Helligkeit	250 cd/m ² typisch
Kontrastverhältnis	3 000:1 typisch
Erweitertes Kontrast Verhältnis	12M:1
Reaktionszeit	4ms
Blickwinkel	horizontal/vertikal: 178°/178°, rechts/links: 89°/89°, nach oben/unten: 89°/89°
Farbunterstützung	16.7mIn 8bit (6bit + Hi-FRC)
Horizontalfrequenz	30 - 80KHz
Vertikalfrequenz	55 - 75Hz
Arbeitsfläche H x B	527 x 296.5mm, 20.7 x 11.7"
Pixelabstand	0.275mm

02 SCHNITTSTELLEN & ANSCHLÜSSE

Video Eingang	VGA x1 DVI x1 HDMI x1
USB HUB	x0

03 FEATURES

OSD Menu Sprachen	EN, DE, FR, ES, IT, PT, CN, RU, JP, CZ, NL, PL
Bedientasten	Ein/Aus-Schalter, Menü/ Auswahl, Heraufscrollen/ Lautstärke, Nach unten scrollen/ ECO Mode, Beenden, Auto
Einstellbare Parameter	Autom. Anpassung, Leuchtkraft (Helligkeit, Kontrast), Geometrie (H-Position, V-Position, Takt, Phase), Farbe, OSD (H-Position, V-Position, OSD-Auszeit), Sprache, Abruf, Verschiedenes (Schärfe, DDC/CI, Informationen, ACR, Anzeigemodus, OD, Start Logo), Eingabeauswahl, Audio (Lautstärke, Stumm, HDMI Audio)
Lautsprecher	2 x 2W

04 MECHANISCH

Neigungswinkel	22° nach oben; 5° nach unten
VESA Halterung	100 x 100mm

05 ENTHALTENES ZUBEHÖR

Kabel	Netz, USB
Sonstige	Leitfaden zur Inbetriebnahme, Sicherheits-Hinweise

06 STROMVERWALTUNG

Leistungsaufnahme	26W typisch, 0.5W Standby, 0.5W ausgeschaltet
-------------------	---

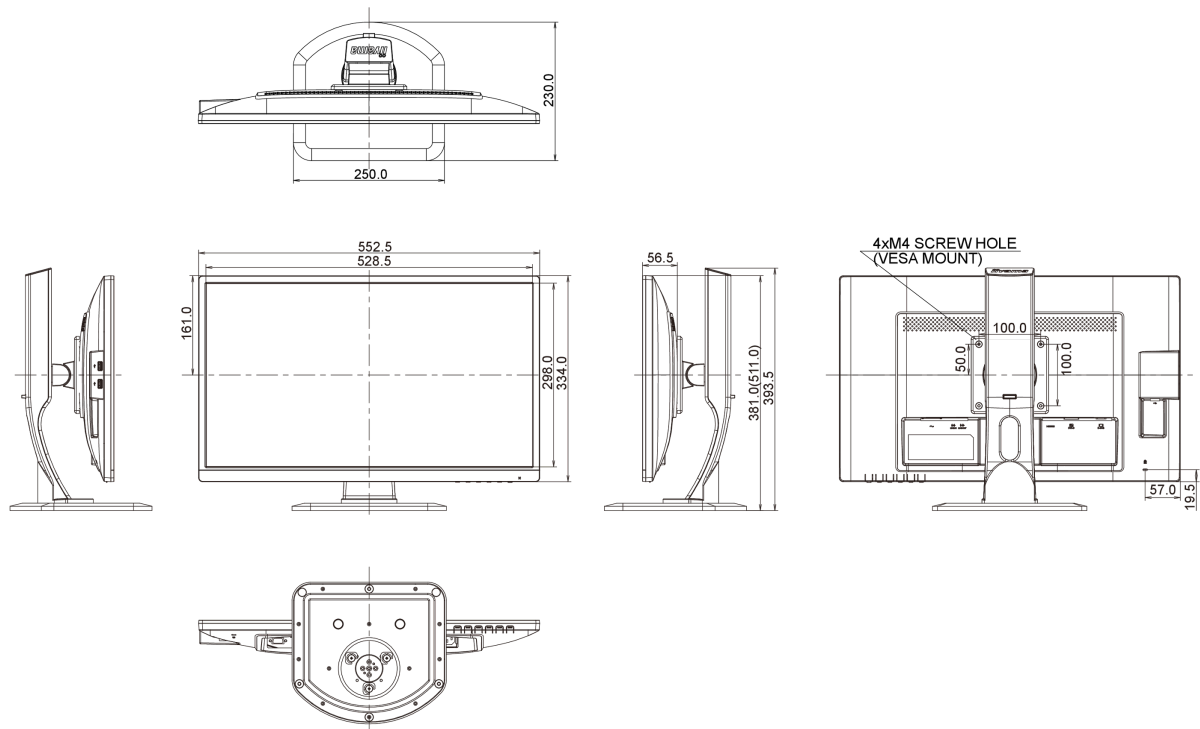
07 LEISTUNG

Vorschriften	TCO, CE, TÜV-GS, VCCI-B, PSE, CU
--------------	----------------------------------

Energieeffizienzklasse	B
Sonstiges	REACH SVHC über 0,1% Blei enthalten

08 ABMESSUNGEN / GEWICHT

Produkt Abmessungen B x H x T	552.5 x 381 (511) x 230mm
Gewicht (ohne Verpackung)	5.6kg
EAN code	4948570114689



10 EU-ENERGIEEFFIZIENZ-LABEL

Lieferanten	iiyama
Model	ProLite XB2483HSU-B2
Energieeffizienzklasse	B
Stromverbrauch im Standby	0.5W Standby
Power in OFF Mode	0.5W ausgeschaltet
Auflösung	1920 x 1080

Alle Warenzeichen sind eingetragene Handelsmarken. Irrtum und Änderungen in den Spezifikationen vorbehalten. Alle LCD's erfüllen die ISO-9241-307:2008 Pixelfehlerklasse.

© IYAMA CORPORATION. ALL RIGHTS RESERVED