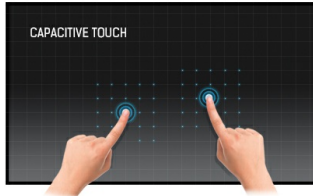




## 22" 10P dokunmatik monitör

1920x1080 Full HD çözünürlük ve Projektif Kapasitif 10 nokta dokunmatik teknolojisi ile ProLite T2235MSC kusursuz ve doğru dokunma tepkisi sağlar. VA LED arkadan aydınlatmalı LCD ekran teknolojisine sahip bu ürün, olağanüstü renk performansı ve geniş görüntüleme açıları sunarak, çok çeşitli zorlu etkileşimli uygulamalar için mükemmel bir seçim olmasını sağlar. Kullanıcılar, monitörün dev bir tablet olarak kullanılmak üzere tamamen düz bir şekilde yatırılmasını sağlayan menteşeli standından yararlanabilir. T2235MSC, iyi kalitede ses sağlayan birkaç video girişi ve stereo hoparlörle donatılmıştır. Etkileşimli Dijital Tabela, Mağaza İçi Satış, Oyun ve Etkileşimli Sunumlar amaçları için ideal bir ekran.



### Dokunmatik teknolojisi - Kapasitif (PCAP)

Bu teknoloji, ekranı kaplayan cama entegre edilmiş mikro ince tellerden oluşan bir sensör ızgarası kullanır. İnsan parmağı camın üzerine yerleştirildiğinde sensör ızgarasının elektriksel özellikleri değişir, dokunma algılanır. Cam kaplama sayesinde bu teknoloji son derece dayanıklıdır ve cam çizilse bile dokunma işlevi etkilenmez. Mükemmel görüntü performansı sunar ve insan parmağıyla (ayrıca lateks eldivenli) ve stylus kalemle çalışır.



### VA matrix

VA panel teknolojisi, standart TN teknolojisine göre daha yüksek kontrast, daha koyu siyahlar ve çok daha iyi görüş açıları sunar. Hangi açıdan bakarsanız bakın ekran iyi görünecek.

## 01 EKCRAN ÖZELLİKLERİ

Diagonal	21.5", 54.7cm
Diyagonal	54.7cm
Panel	VA LED
Çözünürlük	1920 x 1080 (2.1 megapixel Full HD)
En boy oranı	16:9
Panel parlaklığı	250 cd/m <sup>2</sup>
Parlaklık	225 cd/m <sup>2</sup> dokunma ile
Işık geçirgenliği	90%
Statik kontrast	3 000:1 dokunmatik ile
Gelişmiş kontrast	12M:1
Tepki süresi (GTG)	6ms
Görüntüleme Alanı	yatay/dikey: 176°/176°, sağ/sol: 88°/88°, yukarı/aşağı: 88°/88°
Yatay Sync	30 - 80kHz
Görüntülenebilir alan G x Y	476.1 x 267.8mm, 18.7 x 10.5"
Piksel aralığı	0.248mm

## 02 DOKUNMATİK

Dokunmatik nokta sayısı	10 (HID, yalnızca desteklenen işletim sistemiyle)
Dokunma yöntemi	, , (lateks)
Desteklenen işletim sistemleri	Tüm iiyama monitörleri Tak ve Çalıştır özelliğine sahiptir ve Windows ve Linux ile uyumludur. Dokunmatik modeller için desteklenen işletim sistemiyle ilgili ayrıntılar için lütfen indirmeler bölümünde bulunan sürücü talimat dosyasına bakın.

## 03 ARAYÜZLER / BAĞLANTILAR / KONTROLLER

Analog sinyal girişi	VGA x1
Dijital sinyal girişi	DVI x1 DisplayPort x1
Ses çıkışı	Hoparlör 2 x 2W

## 04 ÖZELLİKLER

OSD tuş kilidi	evet
----------------	------

## 05 GENEL

Kontrol düğmeleri	Menü, Yukarı kaydır/ Ses Ayarı, Aşağı kaydır/ i-Style Renk, Seçim/ Giriş seçimi, Güç
Kullanıcı kontrolleri	otomatik görüntü ayarı, görüntü ayarı (kontrast, parlaklık, ACR, ECO, OD), giriş seçimi, otomatik ayar (ses, sessiz, ses girişi), renk ayarı, bilgi, manuel görüntü ayarı (Y./D. konumu, saat, faz, netlik, video modu ayarı, mavi ışık azaltıcı, X-Res Teknolojisi), kurulum menüsü (dil seçimi, OSD konumu, OSD zaman aşımı, OSD arka planı, açılış logosu, LED), bellek geri çağırma
Mavi ışık azaltıcı	evet

## 06 MEKANİK

Eğim açısı	15° yukarı; 70° aşağı
------------	-----------------------

## 07 PAKET İÇERİĞİNDEKİ AKSESUARLAR

## 08 GÜÇ YÖNETİMİ

Güç kaynağı

AC 100 - 240V, 50/60Hz

Güç kullanımı

21W tipik, 0.5W stand by, 0.5W off mode

## 09 ÖLÇÜLER / AĞIRLIK

Ürün boyutları G x Y x D

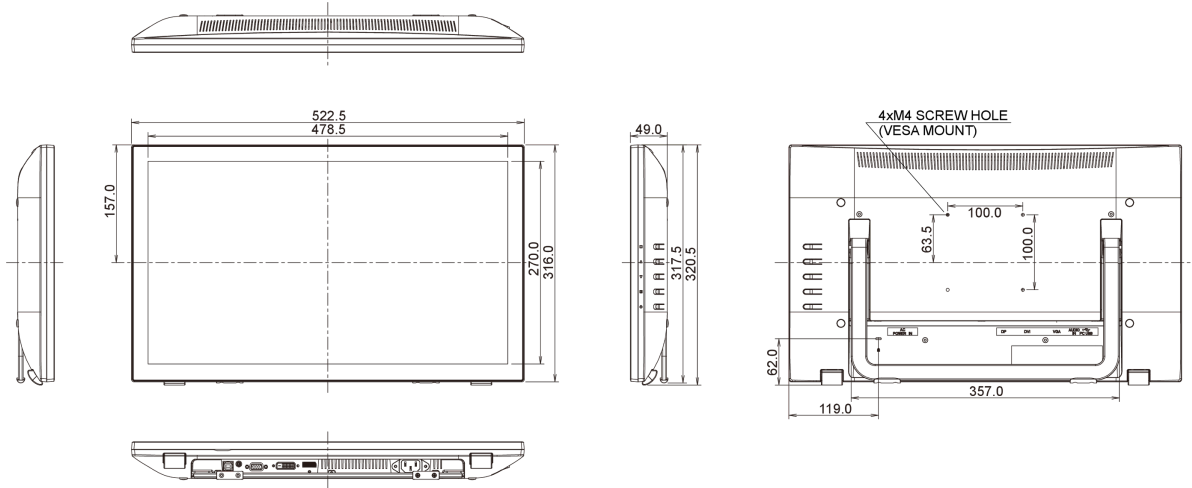
522.5 x 320.5 x 49mm

Ağırlık (kutu hariç)

5kg

EAN kodu

4948570114320



All trademarks and registered trademarks acknowledged. E & O E. Specification subject to change without notice. All LCD's comply with ISO-9241-307:2008 in connection with pixel defects.

© IIYAMA CORPORATION. ALL RIGHTS RESERVED