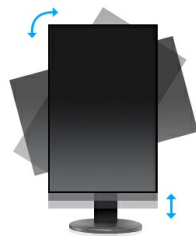




Der ProLite B2480HS ist ein hochspezialisierter LED-Backlight Monitor mit einer Bildschirmdiagonale von 24" (60 cm) und Full HD Auflösung mit 1920 x 1080 Bildpunkten. Seine Höhenverstellbarkeit und Rotationsmöglichkeit (Pivot) tragen zu einem optimalen Betrachtungswinkel sowie einer ergonomischen Sitzposition bei. Seine Reaktionszeit von 1 ms und ein Kontrastverhältnis von 12.000.000 : 1 ACR (Erweiteres Kontrast Verhältnis) machen den B2480HS zum idealen Bildschirm für Video Conferencing, DTP- und CAD-Anwendungen, aber auch für die Textverarbeitung. Für größtmögliche Kompatibilität zu den neuesten Grafikkarten und Notebooks mit integriertem UMTS-Modul bietet der Monitor Analog-, DVI- und HDMI-Eingänge. Der Monitor ist zudem TCO zertifiziert.



HAS + Pivot

Der höhenverstellbare Fuß ermöglicht es Ihnen den Bildschirm perfekt zu positionieren, ein optimaler Sehkomfort ist dadurch gewährleistet. Ist gut für Ihre Gesundheit und steigert auch die Produktivität. Mit der Pivotfunktion können sie den Bildschirm im Quer- oder Hochformat betreiben. Speziell geschätzt bei Anwendern die lange Tabellen oder Texte bearbeiten müssen.



OverDrive ON / OFF

Bei sehr schnellen bewegten Grafiken/Bildern kann der Monitor verschwommen wirken. Durch die Aktivierung des Overdrives Features wird dieses minimiert.

01 DISPLAY EIGENSCHAFTEN

| | |
|---------------------------------|---|
| Bilddiagonale | 23.6", 60cm |
| Panel-Technologie | TN LED, matte Oberfläche |
| Physikalische Auflösung | 1920 x 1080 (2.1 megapixel Full HD) |
| Bildformat | 16:9 |
| Helligkeit | 250 cd/m ² typisch |
| Kontrastverhältnis | 1000:1 typisch |
| Erweitertes Kontrast Verhältnis | 12M:1 |
| Reaktionszeit | 1ms |
| Blickwinkel | horizontal/vertikal: 170°/160°, rechts/links: 85°/85°, nach oben/unten: 80°/80° |
| Farbunterstützung | 16.7mln 8bit (6bit + Hi-FRC) |
| Horizontalfrequenz | 24 - 80KHz |
| Vertikalfrequenz | 56 - 75Hz |
| Arbeitsfläche H x B | 521.28 x 293.22mm, 20.5 x 11.5" |
| Pixelabstand | 0.2715mm |
| Farbe | matt, schwarz |

02 SCHNITTSTELLEN & ANSCHLÜSSE

| | |
|---------------|-----------------------------|
| Video Eingang | VGA x1 DVI x1 HDMI x1 |
| HDCP | ja |

03 FEATURES

| | |
|------------------------|---|
| Blaulicht Reduktion | ja |
| OSD Menu Sprachen | EN, DE, FR, ES, IT, PT, CN, RU, JP |
| Bedientasten | Power, Menu, + /Lautstärke, - /ECO, Auto |
| Einstellbare Parameter | Helligkeit (Kontrast, Helligkeit, ECO, i-style Colour, ACR), Bildeinrichtung (Takt, Fokus, H-Position, V-Position, Aspect), Farbe (Gamma, Farbtemp., sRGB), OSD-Einstellungen (H-Position, V-Position, OSD-Auszeit, Sprache), Verschiedenes (Abruf, Eingangsauswahl, HDMI Audio, OD, Informationen), Lautstärke, Autom. Anpassung |
| Lautsprecher | 2 x 2W |
| Diebstahlschutz | Kensington-lock™ vorbereitet, DDC2B, Mac OSX |

04 MECHANISCH

| | |
|---------------------------|--------------------------------------|
| Verstellmöglichkeiten | Höhe, Pivot (Rotation), Swivel, Tilt |
| Höhenverstellbar | 130mm |
| Rotierbar (Pivotfunktion) | 90° |
| Drehwinkel | 320°; 160° links; 160° rechts |
| Neigungswinkel | 22° nach oben; 5° nach unten |
| VESA Halterung | 100 x 100mm |

05 ENTHALTENES ZUBEHÖR

| | |
|----------|--|
| Kabel | Netz, DVI, Audio |
| Sonstige | Leitfaden zur Inbetriebnahme, Sicherheits-Hinweise |

06 STROMVERWALTUNG

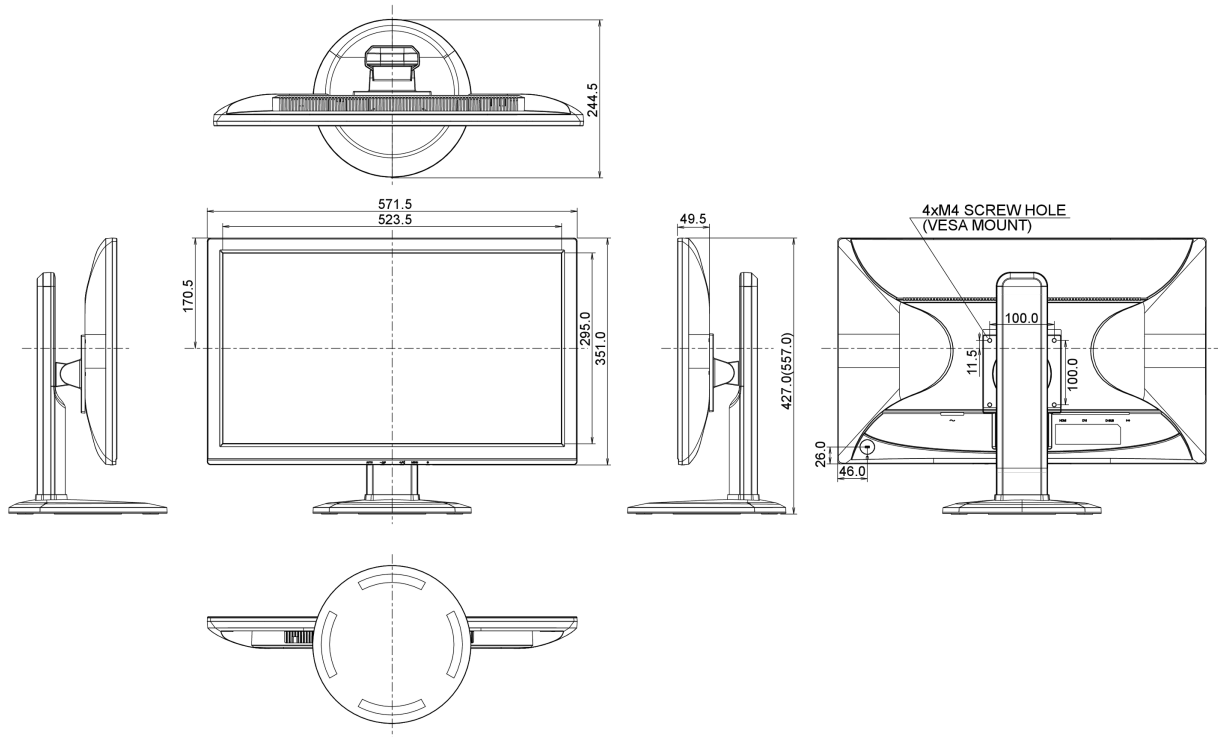
| | |
|-------------------|---|
| Netzteil | intern |
| Stromversorgung | AC 100 - 240V, 50/60Hz |
| Leistungsaufnahme | 22W typisch, 0.5W Standby, 0.5W ausgeschaltet |

07 LEISTUNG

| | |
|------------------------|---|
| Vorschriften | TCO, CE, TÜV-GS, CU |
| Energieeffizienzklasse | A |
| EPEAT Silver | EPEAT ist eine umfassende ökologische Zertifizierung, die zur Identifizierung „grüner“ Computer/Display und anderen elektronischen Geräten hilft. Epeat Silber bedeutet, dass der Monitor alle erforderlichen Kriterien, plus mindestens 50% der optionalen Anforderungen, erfüllt. EPEAT Silver ist gültig in Ländern, in denen iiyama das Produkt registriert hat. Bitte besuchen Sie www.epeat.net um den Registrierungsstatus in Ihrem Land zu prüfen. |
| Sonstiges | REACH SVHC über 0,1% Blei enthalten |

08 ABMESSUNGEN / GEWICHT

| | |
|-------------------------------|-----------------------------|
| Produkt Abmessungen B x H x T | 571.5 x 427 (557) x 244.5mm |
| Gewicht (ohne Verpackung) | 6.1kg |



10 EU-ENERGIEEFFIZIENZ-LABEL

| | |
|--------------------------|----------------------------|
| Lieferanten | iiyama |
| Model | ProLite B2480HS-B2 |
| Energieeffizienzklasse | A |
| Sichtbare Bild diagonale | 60cm; 23.6"; (24" Segment) |

| | |
|-----------------------------|--------------------|
| Stromverbrauch im Betrieb | 21.8W |
| Jährlicher Energieverbrauch | 32kWh/Jahr* |
| Stromverbrauch im Standby | 0.5W Standby |
| Power in OFF Mode | 0.5W ausgeschaltet |
| Auflösung | 1920 x 1080 |

*This is information under Regulation (EU) No 1062/2010.*Based on the power consumption of the television operating 4 hours per day for 365 days. The actual energy consumption will depend on how the television is used.*

Alle Warenzeichen sind eingetragene Handelsmarken. Irrtum und Änderungen in den Spezifikationen vorbehalten. Alle LCD's erfüllen die ISO-9241-307:2008 Pixelfehlerklasse.

© IIYAMA CORPORATION. ALL RIGHTS RESERVED