



### Full HD LED monitor met VA panel en USB hub

De 22" LCD X2283HSU is voorzien van een Full HD (1920x1080) VA panel met LED backlights. Het VA panel biedt deze monitor accurate kleurweergave en kleur-consistent beeld en heeft daarnaast grote kijkhoeken (178° graden). Met een zeer hoog 3000:1 statisch contrast worden zelfs de kleinste details en nuances zichtbaar. De drie signaalgangen (VGA/DVI/DisplayPort) en USB HUB verzekeren compatibiliteit met uw desktop PC of laptop. Samengevat is de ProLite X2283HSU uitermate geschikt voor elk denkbare werkplek, maar is speciaal toegerust op DTP, webdesign en fotografie.



VA

VA-paneeltechnologie biedt een hoger contrast, donkerdere zwarttinten en veel betere kijkhoeken dan standaard TN-technologie. Het beeld ziet er goed uit, vanuit welke hoek je ook kijkt.



Full HD

Met de volledige HD resolutie van 1920 x 1080 is uw LCD monitor in staat hoge resolutie foto's te tonen en kunt u video kijken in full HD resolutie. Ter vergelijking, op een 1920 x 1080 scherm kunt u 58% meer informatie tonen dan op een scherm met een resolutie van 1280 x 1024.

## 01 PANEEL EIGENSCHAPPEN

Beelddiagonaal	21.5", 54.7cm
Paneel	VA LED, matte finish
Resolutie	1920 x 1080 (2.1 megapixel Full HD)
Beeldverhouding	16:9
Paneel helderheid	250 cd/m <sup>2</sup>
Statisch contrast	3000:1
Advanced contrast	12M:1
Reactietijd (GTG)	5ms
Inkijkhoek	horizontaal/verticaal: 178°/178°, rechts/links: 89°/89°, naar boven/onderen: 89°/89°
Kleurondersteuning	16.7mln (sRGB: 99%; NTSC: 72%)
Horizontale frequentie	30 - 80kHz
Zichtbaar formaat	476.6 x 268.1mm, 18.8 x 10.6"
Pixel pitch	0.248mm
Kleur	mat

## 02 SIGNAALINGANGEN & CONNECTIVITEIT

Video ingang	VGA x1 DVI x1 DisplayPort x1
USB HUB	x2 (v.2.0)
HDCP	ja

## 03 KENMERKEN

Blue light reducer	ja
Flicker Free LED	ja
OSD-talen	EN, DE, FR, ES, IT, CN, RU, JP, CZ, NL, PL
Bedieningsknoppen	Power, Menu/ Selectie, Omhoog/ Volume, Omlaag/ ECO, Sluiten, Auto
Gebruikersinstellingen	auto installatie, lichtinstellingen (helderheid, contrast), plaatsbepaling (H. positie, V. positie, clock, phase), kleur, OSD (H. positie, V. positie, onderbreken), taal, reset, overige (scherpte, DDC/CI, display info, ACR, display modus, OD, openings logo), input selectie, audio (volume, onderbreken, DisplayPort audio)
Luidspreker	2 x 1W
Diefstalbeveiliging	Kensington-lock™ voorbereid, DDC/CI, DDC2B, Mac OSX

## 04 MECHANISME

Positieaanpassingen	kantelen
Kantelhoek	22° omhoog; 5° omlaag
VESA montage	100 x 100mm

## 05 INBEGREPEN ACCESSOIRES

Kabels	Stroom, DVI, USB, DP
Overige	Quick guide handleiding, veiligheidsinstructies

## 06 POWER-MANAGEMENT

Voeding	intern
Stroomvoorziening	AC 100 - 240V, 50/60Hz
Energieverbruik	19W typisch, 0.5W stand by, 0.5W uit modus

## 07 DUURZAAMHEID

**Richtlijnen** CE, TÜV-GS, VCCI-B, RoHS support, ErP, ENERGY STAR®, WEEE, EPEAT, CU, REACH

### EPEAT Silver

EPEAT (Electronic Environmental Assessment Tool) is een uitgebreide milieuclassificatie voor consumenten om in te schatten welke gevolgen een product heeft op het milieu. De silver-certificering betekent dat de monitor voldoet aan alle vereiste criteria plus ten minste 50% van de optionele vereisten. EPEAT silver is geldig in landen waar iiyama het product registreert. Ga naar [www.epeat.net](http://www.epeat.net) voor de registratiestatus in uw land. "

### REACH SVHC

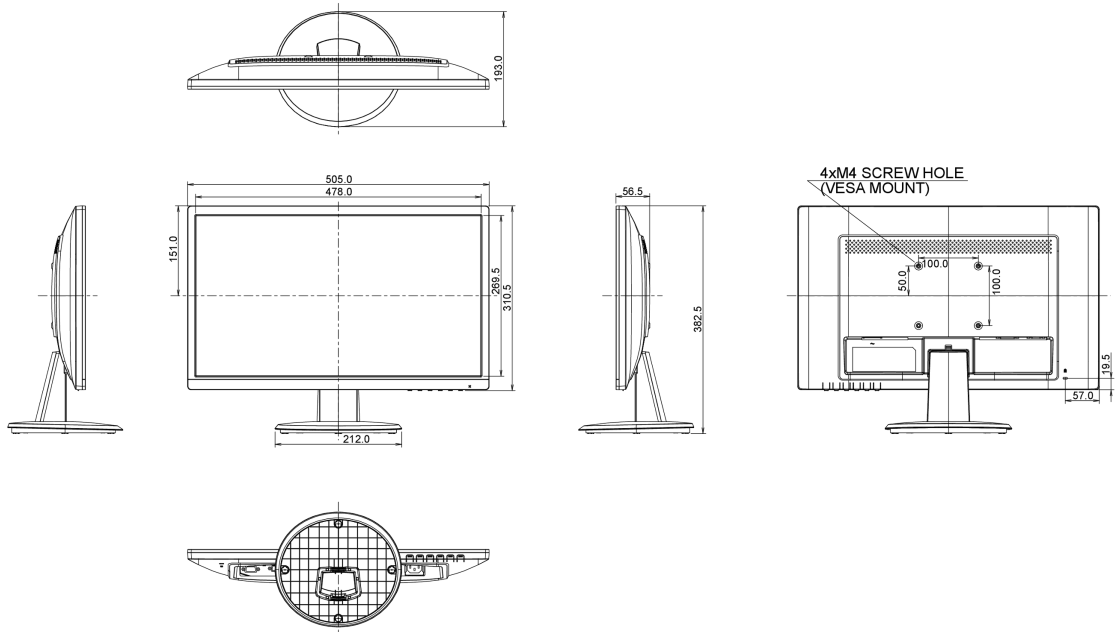
meer dan 0.1%: Lood

## 08 AFMETINGEN / GEWICHT

**Product afmetingen B x H x D** 505 x 382.5 x 193mm

**Gewicht (zonder doos)** 2.8kg

**EAN code** 4948570114429



*Alle handelsmerken zijn geregistreerd. Gegevens onder voorbehoud van zelffouten. Specificaties kunnen vooraf en zonder opgave van reden gewijzigd worden. Alle LCD-panels vallen onder ISO-9241-307:2008 inzake pixelfouten.*

© IIYAMA CORPORATION. ALL RIGHTS RESERVED