



Monitor LED Full HD con panel VA y concentrador USB

El ProLite X2283HSU-B1DP es una excelente pantalla Full HD de 22 pulgadas retroiluminada por LED, con tecnología de panel VA que garantiza una precisa reproducción de color y amplios ángulos de visión. Las entradas tanto analógica como digitales junto al HUB USB aseguran la compatibilidad con las últimas tarjetas gráficas instaladas y salidas integradas de Notebook. Una solución asequible para escuelas, gobiernos locales, negocios y finanzas.



Panel VA

La tecnología de panel VA ofrece mayor contraste, negros más oscuros y ángulos de visión mucho mejores que la tecnología estándar TN. La pantalla se verá bien sin importar el ángulo desde que la mires.



Full HD

With true 1920 x 1080p resolution your monitor is ready to display high definition images. This means you can accommodate more information on your screen; e.g. 60% more in comparison to a 1280 x 1024 monitor.

01 CARACTERÍSTICAS DE LA PANTALLA

Diagonal	21.5", 54.7cm
Pantalla	VA LED, acabado mate
Resolución nativa	1920 x 1080 (2.1 megapixel Full HD)
Relación de aspecto	16:9
Brillo	250 cd/m ² típico
Contraste estático	3000:1 típico
Contraste avanzado	12M:1
Tiempo de respuesta	5ms
Área de visualización	horizontal/vertical: 178°/178°, derecho/izquierdo: 89°/89°, arriba/abajo: 89°/89°
Soporte de Color	16.7mIn 8bit (6bit + Hi-FRC) (sRGB: 99%; NTSC: 72%)
Sincronización horizontal	30 - 80KHz
Sincronización vertical	55 - 75Hz
Área de visualización h x v	476.6 x 268.1mm, 18.8 x 10.6"
Pixel pitch	0.248mm
Colour	mate, negro

02 INTERFACES / CONECTORES / CONTROLADORES

Conector de entrada	VGA x1 DVI x1 DisplayPort x1
USB HUB	x2 (v.2.0)
HDCP	sí

03 CARACTERÍSTICAS

Reductor de luz azul	sí
Flicker free	sí
OSD idioma	EN, DE, FR, ES, IT, CN, RU, JP, CZ, NL, PL
Controles	Alimentación, Menú/Seleccionar, Desplazar hacia arriba/Volumen, Desplazar hacia abajo/ECO, Salir, Auto
Los controles de usuario	ajuste automático, luminancia (brillo, contraste), geometría (posición H., posición V., reloj, fase), color, OSD (posición H., posición V., OSD agotado), idioma, recuperación de memoria, varios (nitidez, DDC/CI, información de pantalla, ACR, modo de pantalla, OD, logotipo de apertura), selección de entrada, ajuste de audio (volumen, mute, audio DisplayPort)
Altavoces	2 x 1W
Comodidad	preparado para Kensington-lock™, DDC/CI, DDC2B, Mac OSX

04 ASPECTOS MECÁNICOS

Soporte de altura regulable	inclinación
Ángulo de inclinación	22° arriba; 5° abajo
Montaje VESA	100 x 100mm

05 ACCESSORIES INCLUDED

Cable	de alimentación, DVI, USB, DP
Otro	guía de inicio rápido, guía de seguridad

06 GESTIÓN DE ENERGÍA

Unidad de fuente de alimentación	interno
Fuente de alimentación	AC 100 - 240V, 50/60Hz
Gestión de energía	19W typical, Modo en espera 0.5W, Modo apagado 0.5W

07 SOSTENIBILIDAD

Certificados TCO, CE, TÜV-GS, VCCI-B, Energy Star , EPEAT, CU

EPEAT Silver

EPEAT es una clasificación ambiental integral que ayuda a identificar ordenadores y otros equipos electrónicos más respetuosos con el medio ambiente. La certificación Silver significa que el monitor cumple con todos los criterios requeridos y al menos un 50% de los requisitos opcionales. EPEAT Silver es válida en países donde iiyama registra el producto. Visite www.epeat.net para conocer el estado de registro en su país.

Otros

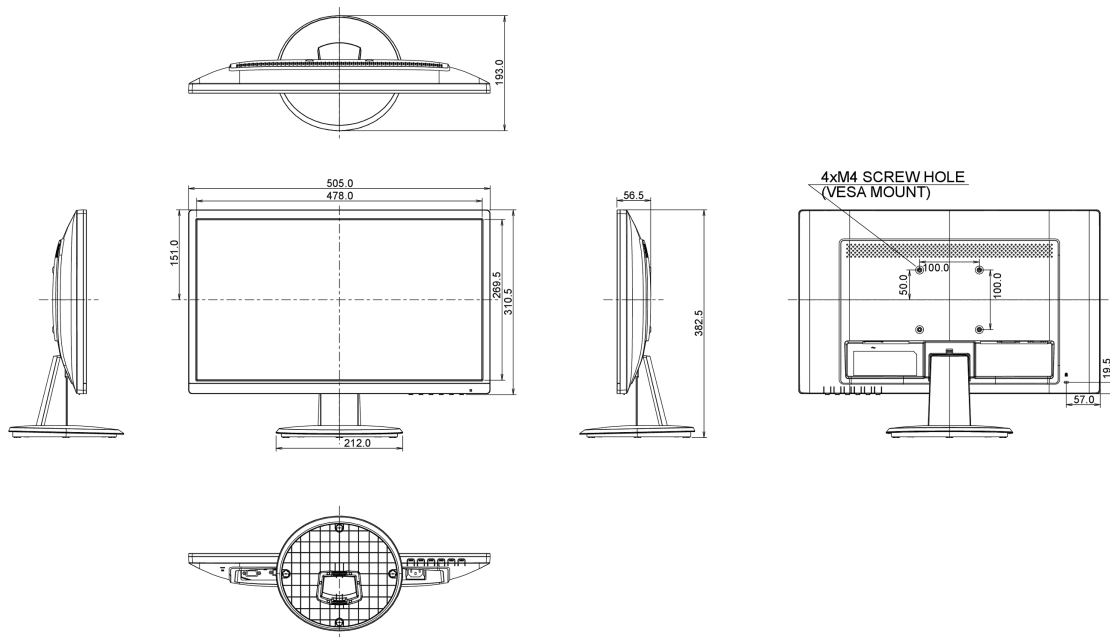
REACH SVHC por encima de 0.1% de plomo

08 DIMENSIONES / PESO

Producto dimensiones W x H x D 505 x 382.5 x 193mm

Peso (sin caja) 2.8kg

Código EAN 4948570114429



09 ETIQUETA DE EFICIENCIA ENERGÉTICA DE LA UE

Power in OFF Mode

Modo apagado 0.5W

