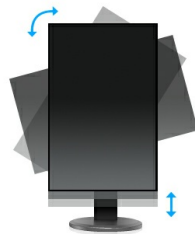




Le moniteur ProLite B2282HD regroupe tous les besoins de chaque utilisateur

Le ProLite B2282HD est un excellent moniteur 22" Full HD LED avec une résolution de 1920x1080 points. Ces caractéristiques, comme son temps de réponse de 5 ms et son contraste dynamique de 12.000.000:1, lui assurent une image claire, précise et lumineuse. Le B2282HD est certifié Energy Star. Ce moniteur est équipé d'un pied ajustable en hauteur, et un affichage en mode « Portrait » ou « Paysage », faisant de celui-ci un excellent choix pour le monde de l'éducation, des entreprises et des marchés financiers.



HAS + Pivot

Socle ajustable en hauteur vous permet de définir la position idéale de l'écran en assurant un confort de visualisation optimal. Rotation de l'écran signifie que vous pouvez changer la position de l'écran de l'horizontale en verticale. Cette fonction pourrait être particulièrement appréciée lorsque vous travaillez avec des feuilles de calcul ou des textes longs.



Full HD

Avec une résolution de 1920 x 1080 points, votre moniteur LCD est prêt pour afficher tous types d'images Haute Définition. Ceci signifie que vous avez une plus grande surface visible (environ 60 % de plus) par rapport à un moniteur à la définition traditionnelle de 1280 x 1024 points.

01 CARACTÉRISTIQUES DE L'ÉCRAN

Diagonale	21.5", 54.7cm
Matrice	TN LED, finition mate
Résolution native	1920 x 1080 (Full HD 1080p, 2.1 megapixel)
Le ratio d'aspect	16:9
Luminosité	250 cd/m ²
Contraste	1000:1
Contraste dynamique	12M:1
Temps de réponse (GTG)	5ms
Angle de vision	horizontal/vertical: 170°/160°, droit/gauche: 85°/85°, en avant/en arrière: 80°/80°
Couleurs supportées	16.7mln
Fréquence horizontale	30 - 80kHz
Surface de travail H x L	476.6 x 268.1mm, 18.8 x 10.6"
Taille du pixel	0.248mm

02 PORTS ET CONNECTEURS

Entrée signal	VGA x1 DVI x1
USB HUB	x0

03 CARACTERISTIQUES

Langues OSD	EN, DE, FR, ES, IT, PT, CN, RU, JP, CZ, NL, PL
Boutons de contrôle	Power, Menu, Défilement vers le haut, Défilement vers le bas /ECO, Exiit, Auto
Paramètres réglables	mise au point, luminescence (luminosité, contraste), géométrie (position H., position V., horloge pixel, phase), couleur, OSD (position H., position V., temporisation), langue, rappeler, divers (finesse, DDC/CI, afficher les informations, ACR, mode d'affichage, logo d'ouverture)

04 MECANIQUE

Angle d'inclinaison	22° en avant; 5° en arrière
Montage VESA	100 x 100mm

05 ACCESSOIRES INCLUS

Câbles	câble d'alimentation
Autres	guide démarrage rapide, guide de sécurité

06 GESTION DE L'ÉNERGIE

Bloc d'alimentation	interne
Alimentation	AC 100 - 240V, 50/60Hz
Gestion d'alimentation	21W typique, 05W en veille, 05W éteint

07 NORMES

Certifications	CE, VCCI-B, RoHS support, ErP, WEEE, CU, REACH
REACH SVHC	au dessus de 0.1% de plomb

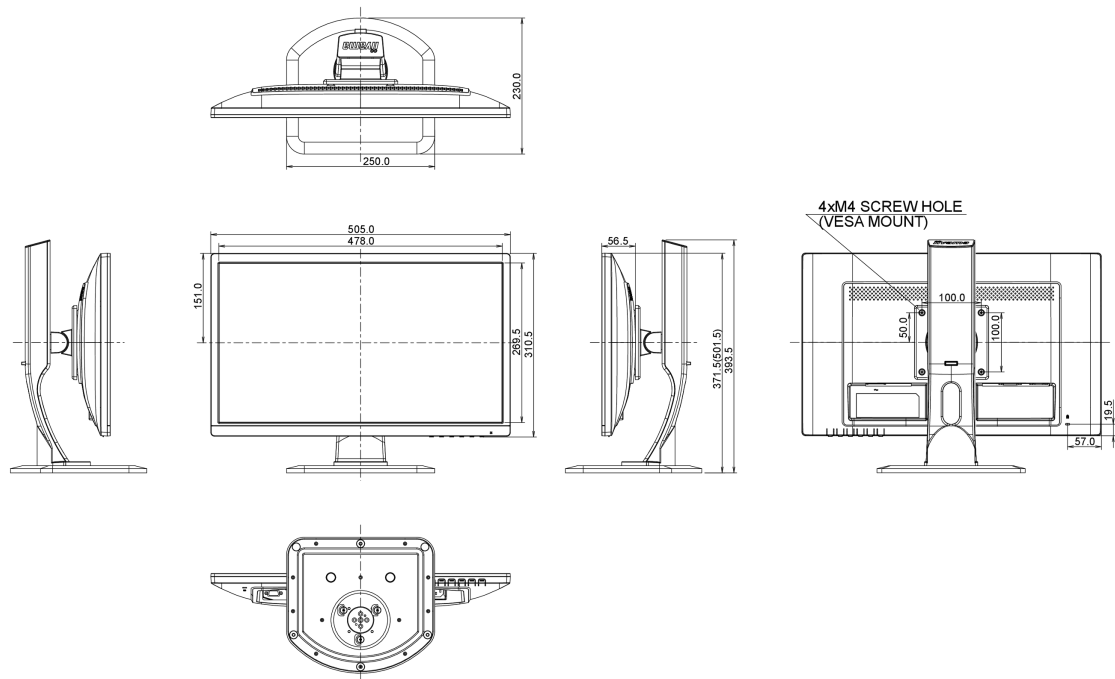
08 DIMENSIONS / POIDS

Dimensions produit L x H x P

505.5 x 371.5 (501.5) x 230mm

Poids (sans boîte)

4.7kg



Toutes les marques nommées sur ce site sont des marques déposées. iiyama ne pourra être tenu responsable d'éventuelles erreurs ou omissions contenues sur ce site. Tous les écrans LCD iiyama sont conformes à la norme ISO-9241-307:2008 pour ce qui concerne les défauts de pixel.

© IIYAMA CORPORATION. ALL RIGHTS RESERVED