



Der ProLite T1531SR-3 basiert auf den neuesten 5-Wire-Resistive-Touchscreens. Diese Technologie ist erste Wahl, wenn es auf besonders lange Haltbarkeit und höchste Ausfallsicherheit ankommt. 5-Wire-Touchscreens werden aus mehreren Schichten Glas bzw. Film aufgebaut. Im Unterschied zu früheren Technologien liegen dabei alle Elektroden in der untersten Schicht, so dass der Screen sogar noch bei massiver Beschädigung der oberen Schicht fehlerfrei weiterarbeitet. 5-Wire-Screens ermöglichen Lebenszyklen von bis zu 35 Millionen Berührungen. Hinter der berührungssensitiven Oberfläche arbeitet ein 15-Zoll-Display (38 cm) mit einer physikalischen Auflösung von 1.024x768 Bildpunkten. Der Bildschirm verfügt über einen analogen und digitalen (DVI-) Eingang, sowie Touchscreen-Anschlussmöglichkeit über USB oder RS-232. Das Display steht stabil auf einem justierbaren Fuß und lässt sich um 90 Grad rotieren. Verfügbar in: Schwarz - [ProLite T1531SR-B3](#), Weiss - ProLite T1531SR-W3.



**Touch technologie - Resistiv**

Die 5-Wire resistive Touchtechnologie hat eine besonders lange Haltbarkeit und ist vielseitig einsetzbar. Sie wird besonders für Industriebetriebe zur Maschinensteuerung oder in Geschäften und Restaurants als Kassensysteme empfohlen.



**ip54**

Die IP Code Zertifizierung gibt an wie widerstandsfähig der Bildschirm unter extremen Bedingungen ist. Mit IP 54 ist der Bildschirm bis zu einem gewissen Grad Staub und Wasserpritz fest.

## 01 DISPLAY EIGENSCHAFTEN

|                         |   |
|-------------------------|---|
| Bilddiagonale           | 15", 38cm   |
| Panel-Technologie       | TN LED  |
| Physikalische Auflösung | 1024 x 768 (0.8 megapixel)  |
| Bildformat              | 4:3   |
| Helligkeit              | 370 cd/m <sup>2</sup> typisch   |
| Helligkeit              | 300 cd/m <sup>2</sup> mit Touch Panel   |
| Kontrastverhältnis      | 700:1 mit Touch Panel   |
| Lichtdurchlässigkeit    | 80%   |
| Reaktionszeit           | 8ms   |
| Blickwinkel             | horizontal/vertikal: 170°/160°, rechts/links: 85°/85°, nach oben/unten: 80°/80° |
| Farbunterstützung       | 16.7mln 8bit (6bit + Hi-FRC)  |
| Horizontalfrequenz      | 31.5 - 60.2KHz  |
| Vertikalfrequenz        | 56 - 75Hz   |
| Arbeitsfläche H x B     | 304 x 228mm, 12 x 9"  |
| Pixelabstand            | 0.297mm   |
| Gehäusefarbe/art        | weiß, matt  |

## 02 TOUCH

|                              |  |
|------------------------------|--|
| Touchscreen Technologie      | Seriell Resistiv   |
| Touch-Methode                | Stift, Finger, Handschuh   |
| Touch-Oberfläche             | USB, RS-232c   |
| Unterstützte Betriebssysteme | Alle iiyama Monitore sind Plug & Play kompatibel mit Windows und Linux. Details zum unterstützten Betriebssystem für die Touch-Modelle finden Sie im Produkthandbuch im Downloadbereich. |

## 03 SCHNITTSTELLEN & ANSCHLÜSSE

|                       |                     |
|-----------------------|---------------------|
| Analog Video Eingang  | VGA x1              |
| Digital Video Eingang | DVI x1              |
| Audio Ausgang         | Lautsprecher 2 x 1W |

## 04 FEATURES

|                  |                    |
|------------------|--------------------|
| Schutzklassen    | IP54 (frontseitig) |
| OSD-Tastensperre | ja                 |

## 05 ALLGEMEIN

|                        |  |
|------------------------|--|
| OSD Menu Sprachen      | EN, DE, FR, ES, IT, CN, JP   |
| Bedientasten           | Menu, Heraufscrollen/ Helligkeit, Nach unten scrollen/ Stumm, Auswahl-Taste/ Auto, Power   |
| Einstellbare Parameter | Kontrast, Helligkeit, Automatische Einstellung, horizontale/vertikale Position, Horizontale Größe, Phase, OSD horizontale/vertikale Position, OSD Einblendzeit, Zurücksetzen, Eingangsauswahl, OSD Sprache, Farbeinstellung, Lautstärke, Stumm |
| Diebstahlschutz        | Kensington-lock™ vorbereitet   |
| Plug&Play              | DDC2B  |

## 06 MECHANISCH

Neigungswinkel 90° nach oben; 5° nach unten

VESA Halterung 100 x 100mm

Kabelmanagement ja

## 07 ENTHALTENES ZUBEHÖR

Kabel Netz, VGA, DVI, USB, Audio

Anleitungen Leitfaden zur Inbetriebnahme, Sicherheits-Hinweise

Sonstige Touch Panel Driver Disk (CD-ROM)

Kabelabdeckung ja

## 08 STROMVERWALTUNG

Netzteil intern

Stromversorgung AC 100 - 240V, 50/60Hz

Leistungsaufnahme 16W typisch, 2W Standby, 2W ausgeschaltet

## 09 LEISTUNG

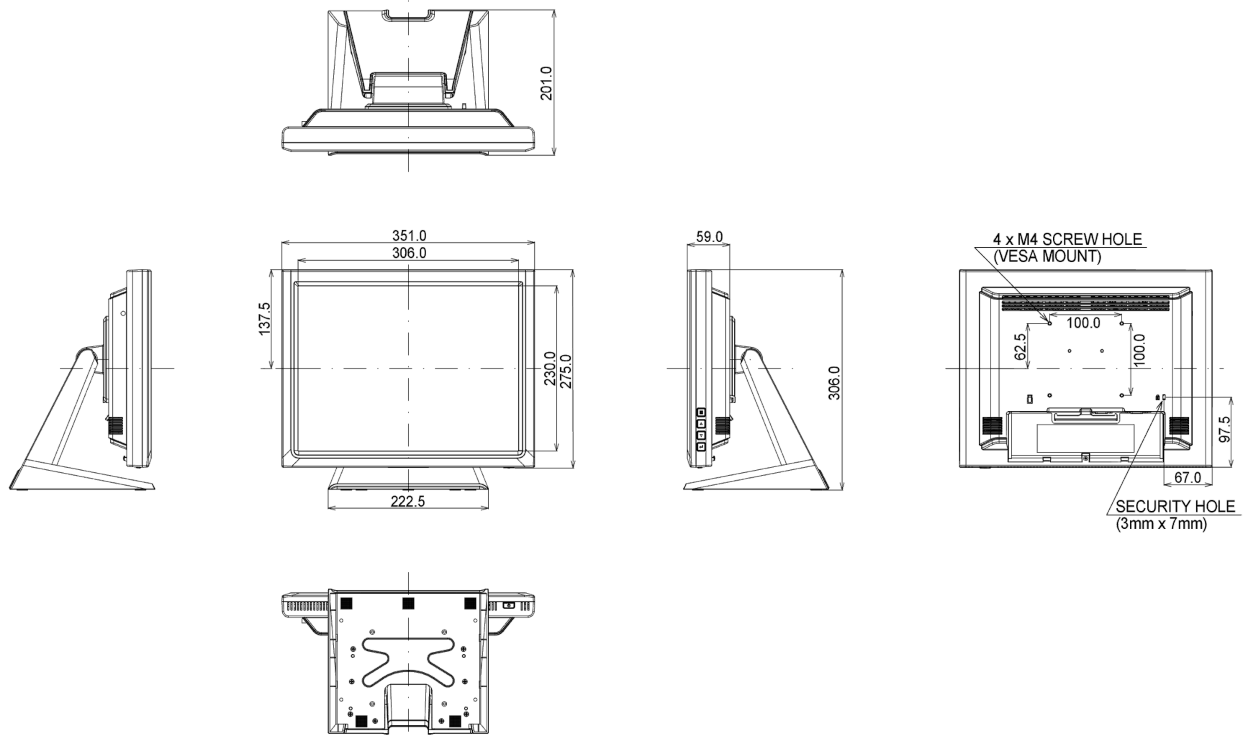
Vorschriften CB, CE, TÜV-Bauart, CU, cULus, VCCI

Sonstiges REACH SVHC über 0,1% Blei enthalten

## 10 ABMESSUNGEN / GEWICHT

Produkt Abmessungen B x H x T 351 x 306 x 201mm

Gewicht (ohne Verpackung) 4.8kg



Alle Warenzeichen sind eingetragene Handelsmarken. Irrtum und Änderungen in den Spezifikationen vorbehalten. Alle LCD's erfüllen die ISO-9241-307:2008 Pixelfehlerklasse.

© Iiyama Corporation. All rights reserved