



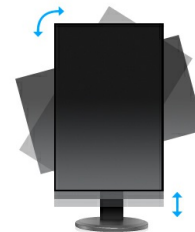
High-End 22"-Monitor mit VA LED Panel und höhenverstellbarem Fuß

ProLite XB2283HSU – der 22" (54.7 cm) - LCD Monitor mit VA Panel-Technologie garantiert eine präzise und gleichmäßige Farbwiedergabe auch bei großen Blickwinkeln. Mit einem Low Power LED-Panel und einem nativen Kontrastverhältnis von 3000:1 ausgestattet, empfiehlt sich der ProLite XB2283HSU für den Einsatz mit grafischen Anwendungen, wie in der Digitalfotografie, Design und im Web-Design. Mit dem höhenverstellbarem Standfuß und Pivot Funktion ist der Monitor eine ausgezeichnete Wahl für Universitäten, Corporate und Finanzmärkte.



VA PANEL

Die VA Panel Technologie bietet einen hohen Kontrast und gute Farbbrillanz bei einem viel größeren Einblickwinkel als bei der standard TN-Panel Technologie.



HAS + Pivot

Der höhenverstellbare Fuß ermöglicht es Ihnen den Bildschirm perfekt zu positionieren, ein optimaler Sehkomfort ist dadurch gewährleistet. Ist gut für Ihre Gesundheit und steigert auch die Produktivität. Mit der Pivotfunktion können sie den Bildschirm im Quer- oder Hochformat betreiben. Speziell geschätzt bei Anwendern die lange Tabellen oder Texte bearbeiten müssen.

01 DISPLAY EIGENSCHAFTEN

Bilddiagonale	21.5", 54.7cm
Panel-Technologie	VA LED, matte Oberfläche
Physikalische Auflösung	1920 x 1080 (2.1 megapixel Full HD)
Bildformat	16:9
Helligkeit	250 cd/m ² typisch
Kontrastverhältnis	3000:1 typisch
Erweitertes Kontrast Verhältnis	12M:1
Reaktionszeit	5ms
Blickwinkel	horizontal/vertikal: 178°/178°, rechts/links: 89°/89°, nach oben/unten: 89°/89°
Farbunterstützung	16.7mIn 8bit (6bit + Hi-FRC) (sRGB: 99%; NTSC: 72%)
Horizontalfrequenz	30 - 80KHz
Vertikalfrequenz	55 - 75Hz
Arbeitsfläche H x B	476.6 x 268.1mm, 18.8 x 10.6"
Pixelabstand	0.248mm
Farbe	matt, schwarz

02 SCHNITTSTELLEN & ANSCHLÜSSE

Video Eingang	VGA x1 DVI x1 DisplayPort x1
USB HUB	x2 (v.2.0)
HDCP	ja

03 FEATURES

Blaulicht Reduktion	ja
Flicker Free LED	ja
OSD Menu Sprachen	EN, DE, FR, ES, IT, CN, RU, JP, CZ, NL, PL
Bedientasten	Power, Menu/ Auswahl,+/ Lautstärke, -/ ECO, Exit, Auto
Einstellbare Parameter	Autom. Anpassung, Leuchtkraft (Helligkeit, Kontrast), Geometrie (H-Position, V-Position, Takt, Phase), Farbe, OSD (H-Position, V-Position, OSD-Auszeit), Sprache, Abruf, Verschiedenes (Schärfe, DDC/CI, Informationen, ACR, Anzeigemodus, OD, Start Logo), Eingabeauswahl, Audio (Lautstärke, Stumm, DisplayPort Audio)
Lautsprecher	2 x 1W
Diebstahlschutz	Kensington-lock™ vorbereitet, DDC/CI, DDC2B, Mac OSX

04 MECHANISCH

Verstellmöglichkeiten	Höhe, Pivot (Rotation), Swivel, Tilt
Höhenverstellbar	130mm
Rotierbar (Pivotfunktion)	90°
Drehwinkel	90°; 45° links; 45° rechts
Neigungswinkel	22° nach oben; 5° nach unten
VESA Halterung	100 x 100mm

05 ENTHALTENES ZUBEHÖR

Kabel	Netz, DVI, USB, DP
-------	--------------------

Sonstige

Leitfaden zur Inbetriebnahme, Sicherheits-Hinweise

06 STROMVERWALTUNG

Netzteil

intern

Stromversorgung

AC 100 - 240V, 50/60Hz

Leistungsaufnahme

19W typisch, 0.5W Standby, 0.5W ausgeschaltet

07 LEISTUNG

Vorschriften

TCO, CE, TÜV-GS, VCCI-B, Energy Star, EPEAT, CU

Sonstiges

REACH SVHC über 0,1% Blei enthalten

08 ABMESSUNGEN / GEWICHT

Produkt Abmessungen B x H x T

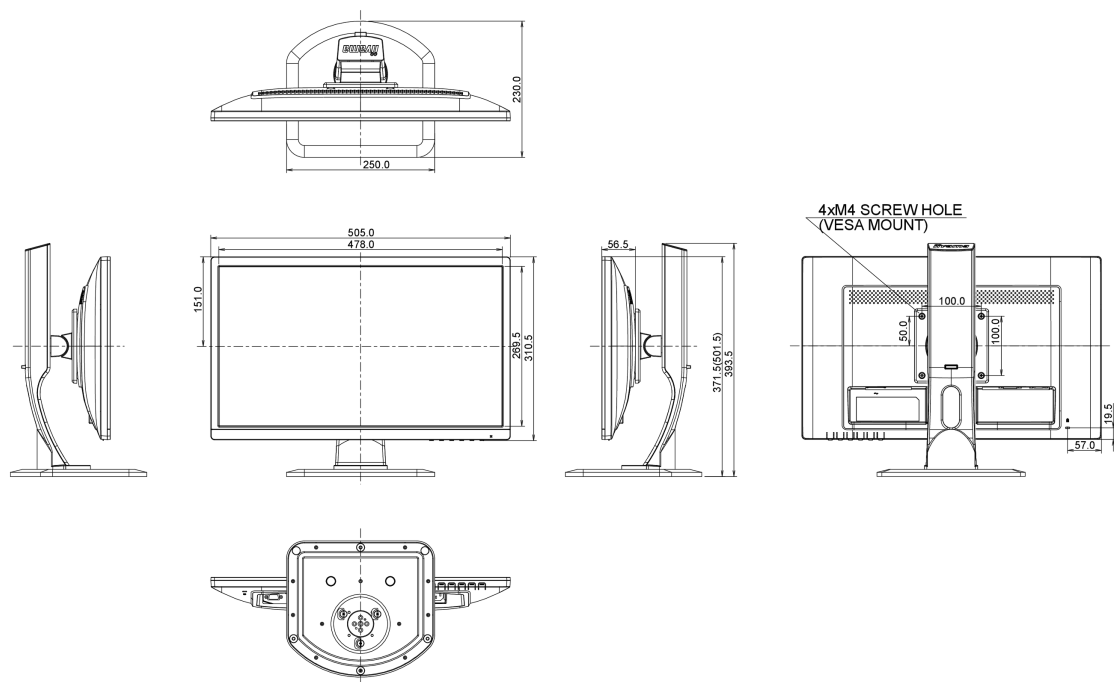
505 x 371.5 (501.5) x 230mm

Gewicht (ohne Verpackung)

4.9kg

EAN code

4948570114436



10 EU-ENERGIEEFFIZIENZ-LABEL

Power in OFF Mode

0.5W ausgeschaltet

Alle Warenzeichen sind eingetragene Handelsmarken. Irrtum und Änderungen in den Spezifikationen vorbehalten. Alle LCD's erfüllen die ISO-9241-307:2008 Pixelfehlerklasse.

