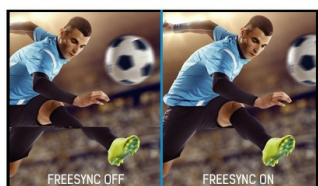


27-calowy monitor WQHD z obsługą technologii FreeSync™ i stopką z regulacją wysokości

ProLite B2783QSU łączy w sobie cechy doskonałego monitora dla biznesu i sprzętu będącego odpowiedzią na potrzeby zapalonych graczy. Panel zapewnia doskonałe odwzorowanie kolorów, szerokie kąty widzenia i rozdzielczość 2560x1440. Ergonomiczna stopka oferuje regulację wysokości położenia ekranu w zakresie 13cm i możliwość jego obrotu o 180° do trybu portretowego. Panel zapewnia też obsługę technologii FreeSync™, która gwarantuje płynne, pozbawione zacięć odtwarzanie obrazu praktycznie bez względu na liczbę klatek wyświetlanych na sekundę.



Technologia FreeSync™

Technologia AMD FreeSync™ eliminuje zacięcia w odtwarzaniu najbardziej skomplikowanych animacji i gwarantuje płynny obraz niezależnie od ilości klatek wyświetlanych na sekundę.



Redukcja niebieskiego światła

Wszyscy wiemy, że patrzenie na ekran przez kilka godzin dziennie, zwłaszcza z bliskiej odległości, męczy wzrok. Dzieje się tak bardziej w przypadku monitorów niż telewizorów. Jednym z czynników odpowiedzialnych za ten stan rzeczy jest niebieskie światło emitowane przez ekran. Zredukowanie jego ilości automatycznie odciąża nasze oczy. Właśnie do tego służy funkcja Redukcji niebieskiego światła.

01 OBRAZ

Przekątna	27", 68.5cm
Panel	TN LED, matowe wykończenie
Rozdzielczość fizyczna	2560 x 1440 (3.7 megapixel)
Format obrazu	16:9
Jasność	350 cd/m ²
Kontrast statyczny	1000:1
Kontrast ACR	12M:1
Czas reakcji (GTG)	1ms
Kąty widzenia	poziomo/pionowo: 170°/160°, prawo/lewo: 85°/85°, góra/dół: 80°/80°
Kąty widzenia CR>5	poziomo/pionowo: 176°/170°, prawo/lewo: 88°/88°, góra/dół: 85°/85°
Kolory	16.7mln (sRGB: 99%; NTSC: 72%)
Synchronizacja pozioma	30 - 90kHz
Powierzchnia robocza szer. x wys.	596.7 x 335.7mm, 23.5 x 13.2"
Plamka	0.233mm
Kolor	matowa

02 INTERFEJSY / ZŁĄCZA / STEROWANIE

Wejście sygnału	DVI x1 HDMI x1 DisplayPort x1
USB HUB	x2 (v.3.0)
HDCP	tak
Wyjście słuchawkowe	tak

03 WŁAŚCIWOŚCI

Redukcja niebieskiego światła	tak
Flicker free	tak
Obsługa technologii Adaptive Sync	DisplayPort: 2560x1440 @48~70Hz
Języki menu OSD	EN, DE, FR, ES, IT, CN, RU, JP, CZ, NL, PL
Przyciski	Power, Menu/ Wybierz, W górę/ Głośność, W dół/ ECO, Exit, Wejście
Parametry regulowane	jasność, kontrast, kolor, menu OSD (pozycja pozioma, pozycja pionowa, czas wygaszania menu OSD), język, przywróć, różne (ostrość, DDC/CI, informacje, ACR, tryb wyświetlania, OD, logo startowe, format DP), wybór wejścia, audio (głośność, wycisz, cyfrowe audio), tryb ECO, i-Style Colour, redukcja niebieskiego światła
Wbudowane głośniki	2 x 2W
Udogodnienia	kompatybilny z Kensington-lock™, DDC/CI, DDC2B, Mac OSX

04 MECHANICZNE

Zakres regulacji	wysokość, pivot (rotacja), obrót, pochył
Regulacja wysokości	130mm
Rotacja (funkcja PIVOT)	90°
Obrót stopy	90°; 45° w lewo; 45° w prawo
Kąt pochylenia	22° w górę; 5° w dół
Standard VESA	100 x 100mm

05 AKCESORIA W ZESTAWIE

Kable	zasilający, DVI, USB, Audio, DP
Pozostałe	skrócona instrukcja obsługi, instrukcja bezpieczeństwa

06 ZARZĄDZANIE ENERGIĄ

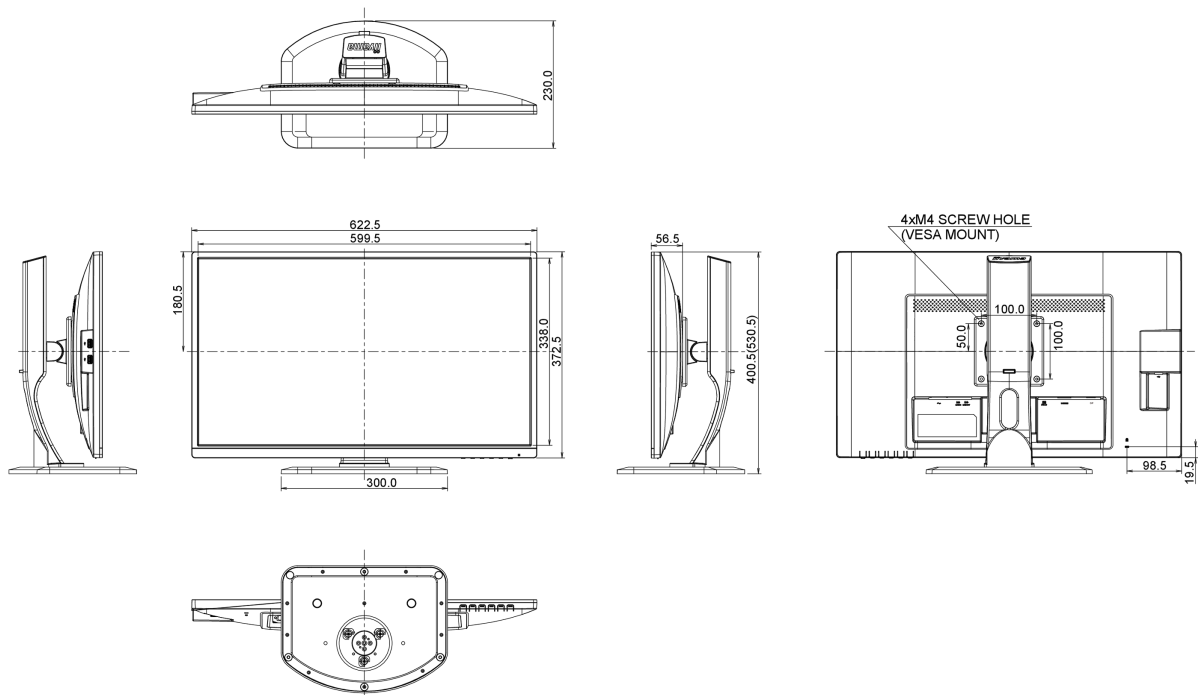
Zasilacz	wewnętrzny
Zasilanie	AC 100 - 240V, 50/60Hz
Zużycie energii	44W typowo, 0.5W stand by, 0.5W off mode

07 ZRÓWNOWAŻONY ROZWÓJ

Certyfikaty	CE, TÜV-GS, VCCI-B, PSE, RoHS support, ErP, WEEE, CU, REACH
REACH SVHC	powyżej 0.1% ołowiu

08 WYMIARY / WAGA

Wymiary produktu szer. x wys. x gł.	622.5 x 400.5 (530.5) x 230mm
Waga (bez pudła)	6.1kg
Kod EAN	4948570114290



Wszystkie znaki towarowe zastrzeżone. Pomyłki i wprowadzanie zmian zastrzeżone. Specyfikacje produktów mogą ulec zmianie bez wcześniejszego zawiadomienia. Wszystkie monitory LCD iiyama są zgodne z normą ISO-9241-307:2008 określającą liczbę i rodzaj defektów matrycy.