



**40 " 4K-Monitor mit hohem Kontrast und MVA-Panel**

Der ProLite LE4041UHS ist ein ausgezeichnetes 39.5" (100,3 cm) LED mit 4K (3840x2160) Auflösung. Durch die hohe DPI (dots per inch) werden unglaublich scharfe und klare Bilder dargestellt. Die PIP Funktionen ermöglichen es dem Anwender auf einfache Weise, seinen Arbeitsbereich einzurichten und mehrere Anwendungen gleichzeitig aus verschiedenen Eingangsquellen zu bedienen. Das hochqualitative VA Panel stellt 4mal so viel Bildinformationen als ein Full-HD Bildschirm dar, bietet eine aussergewöhnliche Farbwiedergabe, einen großen Blickwinkel und einen hohen Kontrast von 5000:1. Das OSD Menue kann sowohl per Tastendruck als auch per mitgelieferter Fernbedienung bedient werden. Der ProLite LE4041UHS eignet sich für eine riesige Auswahl von Anwendungen, wie Gaming, Web-Design, einschließlich Public Signage.



**4K**

Die 4K Auflösung mit 3840x2160 Bildpunkten bietet 4-mal mehr Platz als vergleichbare FullHD Displays - und damit eine riesige Fläche die als Arbeitsbereich auf dem Bildschirm genutzt werden kann. Aufgrund der hohen DPI (dots per inch), werden Bilder unglaublich scharf und klar dargestellt.



**MVA**

Die MVA Panel Technologie bietet einen hohen Kontrast und gute Farbbrillanz, bei einem viel größeren Einblickwinkel als bei der standard TN-Panel Technologie.

## 01 DISPLAY EIGENSCHAFTEN

Bilddiagonale	39.5", 100.3cm
Panel-Technologie	MVA LED, matte Oberfläche
Physikalische Auflösung	3840 x 2160 (8.3 megapixel 4K)
Bildformat	16:9
Helligkeit	350 cd/m <sup>2</sup> typisch
Kontrastverhältnis	5000:1 typisch
Erweitertes Kontrast Verhältnis	12M:1
Reaktionszeit	4ms
Blickwinkel	horizontal/vertikal: 178°/178°, rechts/links: 89°/89°, nach oben/unten: 89°/89°
Farbunterstützung	1.07B 10bit
Horizontalfrequenz	30 - 135KHz
Vertikalfrequenz	24 - 75Hz
Arbeitsfläche H x B	878.11 x 485.35mm, 34.6 x 19.1"
Pixelabstand	0.229mm
Gehäusefarbe/art	schwarz, matt

## 02 SCHNITTSTELLEN & ANSCHLÜSSE

Analog Video Eingang	VGA x1
Digital Video Eingang	DVI x1 HDMI x2 DisplayPort x1
Audio Eingang	Mini Jack x1
Digital Video Ausgang	DisplayPort x1
Audio Ausgang	Mini Jack x1 Lautsprecher 2 x 6W

## 03 FEATURES

PiP	ja
PbP	ja
Max. Betriebszeit	12/7

## 04 ALLGEMEIN

OSD Menu Sprachen	EN, DE, FR, IT, CN, RU, JP, CZ, NL, PL
Einstellbare Parameter	Eingabequelle Bild (Bildmodus, Kontrast, Helligkeit, Schärfe, OD, ACR, ECO Modus), PiP/PbP (PiP/PbP Modus, Sub Win Eingänge, PiP Größe, PiP Position, Wechseln), Audio (Lautstärke, Stumm, Audioquelle), Farbe, Sprache, OSD Einstellungen (OSD H. Position, OSD V. Position, OSD Hintergrund, OSD Einblendzeit, Startlogo, OSD drehen, Monitor ID), Einrichtung (Autom. Bild Anpassung, H. Position, V. Position, Phase, Taktfrequenz, DisplayPort, Blauton Reduzierung, Zeitplan, zurücksetzen, Informationen)
Blaulicht Reduktion	ja
Plug&Play	DDC2B, Mac OSX

## 05 MECHANISCH

Ausrichtung	Querformat
Lüfterloses Design	ja

VESA Halterung

400 x 200mm

## 06 ENTHALTENES ZUBEHÖR

Kabel

Netz, VGA, DVI, HDMI, mDP - DP

Anleitungen

Leitfaden zur Inbetriebnahme, Sicherheits-Hinweise

Fernbedienung

ja

## 07 STROMVERWALTUNG

Netzteil

intern

Stromversorgung

AC 100 - 240V, 50/60Hz

Leistungsaufnahme

61W typisch

## 08 LEISTUNG

Vorschriften

CE, TÜV-Bauart, VCCI-B, PSE, CU

Energieeffizienzklasse

B

Sonstiges

REACH SVHC über 0,1% Blei enthalten

## 09 ABMESSUNGEN / GEWICHT

Produkt Abmessungen B x H x T

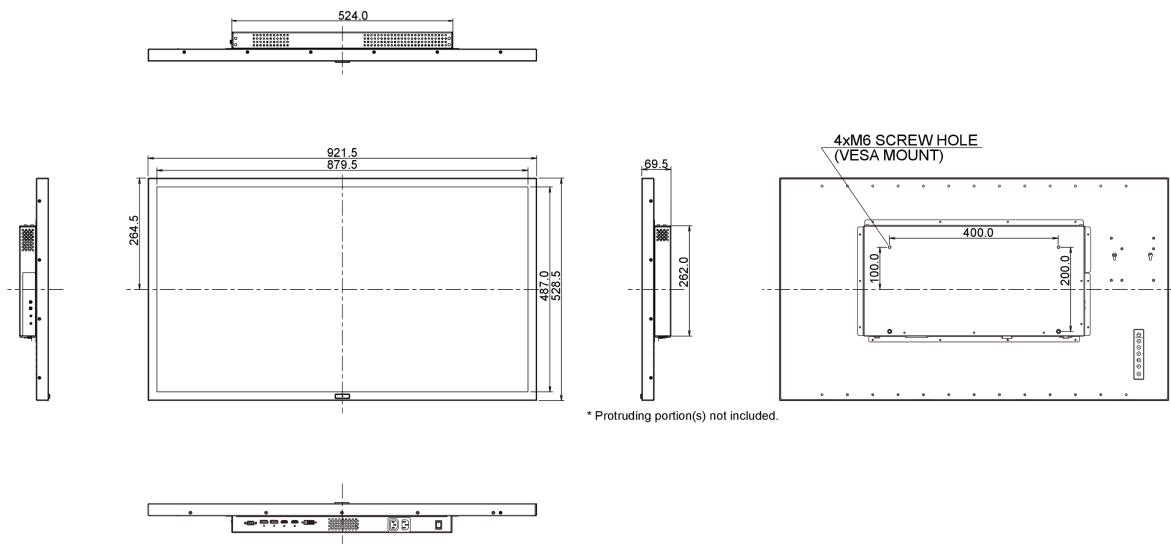
921.5 x 528.5 x 69.5mm

Gewicht (ohne Verpackung)

15.6kg

EAN code

4948570114252



## 10 EU-ENERGIEEFFIZIENZ-LABEL

Lieferanten	iiyama
Modell	ProLite LE4041UHS-B1
Energieeffizienzklasse	B
Sichtbare Bilddiagonale	100cm; 39.5"; (40" Segment)
Stromverbrauch im Betrieb	64.4W
Jährlicher Energieverbrauch	94kWh/Jahr*
Auflösung	3840 x 2160

*This is information under Regulation (EU) No 1062/2010.\*Based on the power consumption of the television operating 4 hours per day for 365 days. The actual energy consumption will depend on how the television is used.*

*Alle Warenzeichen sind eingetragene Handelsmarken. Irrtum und Änderungen in den Spezifikationen vorbehalten. Alle LCD's erfüllen die ISO-9241-307:2008 Pixelfehlerklasse.*

© IIYAMA CORPORATION. ALL RIGHTS RESERVED