



### 24" monitor Full HD

ProLite E2482HD to 24" monitor Full HD wykorzystujących technologię podświetlenia LED. Jego poziom kontrastu dynamicznego to 12.000.000:1 (ACR), a czas reakcji to 5 ms. ProLite E2482HD wyposażono w cyfrowe wejście DVI i analogowe VGA. Dzięki zgodności ze standardem VESA monitor można też powiesić na ścianie. Panel jest zgodny z normą Energy Star.



#### ACR

Współczynnik kontrastu to różnica między najciemniejszą czernią a najjaśniejszą bielą jakie Twój LCD może wyświetlić. Advanced Contrast Ratio to funkcja, która automatycznie reguluje kontrast i jasność obrazu w zależności od jego jasności. Im wyższy współczynnik kontrastu, tym lepiej będzie wyglądał obraz w ciemnym pomieszczeniu, co ma szczególne znaczenie w czasie grania i oglądania filmów.



#### Full HD

Dzięki rozdzielczości natywnej 1920 x 1080p Twój LCD jest gotowy wyświetlać obrazy wysokiej rozdzielczości. Oznacza to również, że na ekranie zmieści się około 60% więcej informacji niż na monitorze z rozdzielczością 1280 x 1024.

## 01 OBRAZ

Przekątna	24", 61cm
Panel	TN LED, matowe wykończenie
Rozdzielczość fizyczna	1920 x 1080 (2.1 megapixel Full HD)
Format obrazu	16:9
Jasność	250 cd/m <sup>2</sup> typowa
Kontrast statyczny	1000:1 typowy
Kontrast ACR	12M:1
Czas reakcji (GTG)	5ms
Kąty widzenia	poziomo/pionowo: 170°/160°, prawo/lewo: 85°/85°, góra/dół: 80°/80°
Kolory	16.7mln
Synchronizacja pozioma	30 - 80kHz
Synchronizacja pionowa	55 - 75Hz
Powierzchnia robocza szer. x wys.	531.4 x 298.9mm, 20.9 x 11.8"
Plamka	0.277mm
Kolor	matowa

## 02 INTERFEJSY / ZŁĄCZA / STEROWANIE

Wejście sygnału	VGA x1 DVI x1
HDCP	tak

## 03 WŁAŚCIWOŚCI

Redukcja niebieskiego światła	tak
Flicker free	tak
Języki menu OSD	EN, DE, FR, ES, IT, CN, RU, JP, CZ, NL, PL
Przyciski	Power, Menu/ Wybierz, + /Głośność, - /ECO, Exit, Auto
Parametry regulowane	autokonfiguracja, jasność (jasność, kontrast), ustawienia obrazu (pozycja pozioma/pionowa, taktowanie, faza), kolor, menu OSD (pozycja pozioma/pionowa, czas wygaszania), język, przywróć, różne (ostrość, DDC/CI, informacje, ACR, tryb wyświetlania, logo startowe), wybór wejścia sygnału
Udogodnienia	kompatybilny z Kensington-lock™, DDC/CI, DDC2B, Mac OSX

## 04 MECHANICZNE

Zakres regulacji	pochył
Kąt pochYLENIA	22° w górę; 5° w dół
Standard VESA	100 x 100mm

## 05 AKCESORIA W ZESTAWIE

Kable	zasilający, DVI
Pozostałe	skrócona instrukcja obsługi, instrukcja bezpieczeństwa

## 06 ZARZĄDZANIE ENERGIĄ

Zasilacz	wewnętrzny
Zasilanie	AC 100 - 240V, 50/60Hz

## 07 ZRÓWNOWAŻONY ROZWÓJ

### Certyfikaty

CE, TÜV-GS, VCCI-B, RoHS support, ErP, WEEE, CU, REACH

### Klasa efektywności energetycznej

B

### EPEAT Silver

EPEAT to program wspierania zakupu technologii informatycznych przyjaznych środowisku. Certyfikat EPEAT Silver oznacza, że produkt spełnia wszystkie wymogi obowiązkowe i przynajmniej 50% wymogów opcjonalnych. Certyfikat jest ważny tylko po zarejestrowaniu przez iiyama danego produktu. Aby sprawdzić stan rejestracji w swoim państwie, wejdź na stronę [www.epeat.net](http://www.epeat.net).

### Pozostałe

REACH SVHC powyżej 0.1% ołowiu

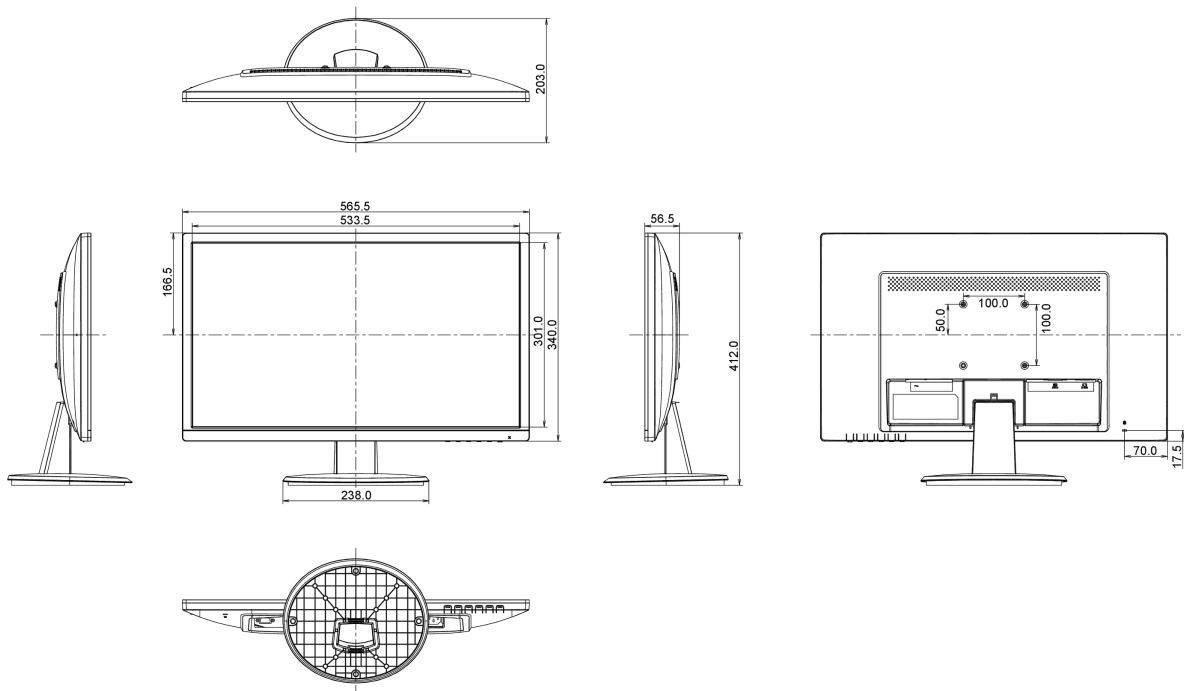
## 08 WYMIARY / WAGA

### Wymiary produktu szer. x wys. x gł.

565.5 x 412 x 203mm

### Waga (bez pudła)

3.3kg



## 09 EU ENERGY EFFICIENCY LABEL

### Producent

iiyama

### Model

ProLite E2482HD-B1

### Klasa efektywności energetycznej

B

### Power in Standby

05W stand by

### Power in OFF Mode

05W off mode

### Rozdzielczość

1920 x 1080

*Wszystkie znaki towarowe zastrzeżone. Pomyłki i wprowadzanie zmian zastrzeżone. Specyfikacje produktów mogą ulec zmianie bez wcześniejszego zawiadomienia. Wszystkie monitory LCD iiyama są zgodne z normą ISO-9241-307:2008 określającą liczbę i rodzaj defektów matrycy.*

© Iiyama Corporation. All rights reserved