



**25 "-Monitor mit IPS-Panel und extrem flachen Rahmen**

ProLite XU2590HS ist ein 25" (63.5 cm) mit IPS-Panel-Technologie und LED-Hintergrundbeleuchtung. Er bietet exakte und gleichmäßige Farbwiedergaben bei gleichzeitig hoher Blickwinkelstabilität (178°/178°) und einer schneller Reaktionszeit (5 ms schwarz-zu-schwarz). In Kombination mit Full-HD, 5Mio: 1 Advanced Contrast Ratio und 250 cd / m<sup>2</sup> Helligkeit erweist sich das Gerät als echter Allrounder. Der ProLite XU2590HS ist hervorragend geeignet für Foto-Design, Web-Design, Standard Office- und Multi-Monitor-Anwendungen. .



**IPS**

Die IPS Panel Technologie bietet einen hohen Kontrast und gute Farbbrillanz, bei einem viel größeren Einblickwinkel als bei der standard TN-Panel Technologie.



**Blaues Licht Minderer**

Wie wir alle wissen, verursacht das lange Arbeiten am Bildschirm (vor allem aus kurzer Entfernung) eine Ermüdung der Augen. Diese Wirkung ist bei den PC Monitoren stärker als bei den Fernsehern. Einer der Faktoren für dieses Phänomen ist der Blaulicht Anteil des Bildschirms. Die Verringerung des Blaulichtanteils, die ausgestrahlt wird, ermöglicht, dass unsere Augen sich weniger müde fühlen. Wir erreichen dies durch die Anpassung der Helligkeit des Monitors und der Farbtemperatur mit der neuen "blue light reducer" Funktion, die über die OSD-Menue des Monitors leicht einzuschalten ist.

## 01 DISPLAY EIGENSCHAFTEN

Design	ultra slim
Bilddiagonale	25", 63.5cm
Panel-Technologie	AH-IPS LED, matte Oberfläche
Physikalische Auflösung	1920 x 1080 (2.1 megapixel Full HD)
Bildformat	16:9
Helligkeit	250 cd/m <sup>2</sup> typisch
Kontrastverhältnis	1000:1 typisch
Erweitertes Kontrast Verhältnis	5M:1
Reaktionszeit	5ms
Blickwinkel	horizontal/vertikal: 178°/178°, rechts/links: 89°/89°, nach oben/unten: 89°/89°
Farbunterstützung	16.7mln 8bit (6bit + Hi-FRC) (sRGB: 99%; NTSC: 72%)
Horizontalfrequenz	24 - 83KHz
Vertikalfrequenz	55 - 76Hz
Arbeitsfläche H x B	552.96 x 308.64mm, 21.8 x 12.2"
Pixelabstand	0.288mm
Farbe	matt, schwarz

## 02 SCHNITTSTELLEN & ANSCHLÜSSE

Video Eingang	VGA x1 DVI x1 HDMI x1
HDCP	ja

## 03 FEATURES

Blaulicht Reduktion	ja
OSD Menu Sprachen	EN, DE, FR, CN, RU, JP, NL, PL
Bedientasten	Power, Menu, + /Lautstärke/ Blauton Reduzierung, - /ECO, Auto
Einstellbare Parameter	Leuchtkraft (Kontrast, Helligkeit, ECO, i-style Colour, ACR), Bildeinrichtung (Takt, Fokus, H-Position, V-Position, Aspect), Farbe (Gamma, Farbtemp., sRGB), OSD-Einstellungen (H-Position, V-Position, OSD-Auszeit, Sprache), Extra (Zurücksetzen, DDC/CI, Eingangswahl, HDMI Audio, OD, Startlogo, Informationen), Lautstärke, Autom. Anpassung
Lautsprecher	2 x 2W
Diebstahlschutz	Kensington-lock™ vorbereitet, DDC/CI, DDC2B, Mac OSX

## 04 MECHANISCH

Verstellmöglichkeiten	Tilt
Neigungswinkel	20° nach oben; 4° nach unten
VESA Halterung	100 x 100mm

## 05 ENTHALTENES ZUBEHÖR

Kabel	Netz, DVI, Audio
Sonstige	Leitfaden zur Inbetriebnahme, Sicherheits-Hinweise

## 06 STROMVERWALTUNG

Netzteil	intern
Stromversorgung	AC 100 - 240V, 50/60Hz
Leistungsaufnahme	26W typisch, 0.5W Standby, 0.5W ausgeschaltet

## 07 LEISTUNG

Vorschriften CE, TÜV-Bauart, VCCI-B, Energy Star , EPEAT, CU

Energieeffizienzklasse A

EPEAT Silver

EPEAT ist eine umfassende ökologische Zertifizierung, die zur Identifizierung „grüner“ Computer/Display und anderen elektronischen Geräten hilft. Epeat Silber bedeutet, dass der Monitor alle erforderlichen Kriterien, plus mindestens 50% der optionalen Anforderungen, erfüllt. EPEAT Silver ist gültig in Ländern, in denen iiyama das Produkt registriert hat. Bitte besuchen Sie [www.epeat.net](http://www.epeat.net) um den Registrierungstatus in Ihrem Land zu prüfen.

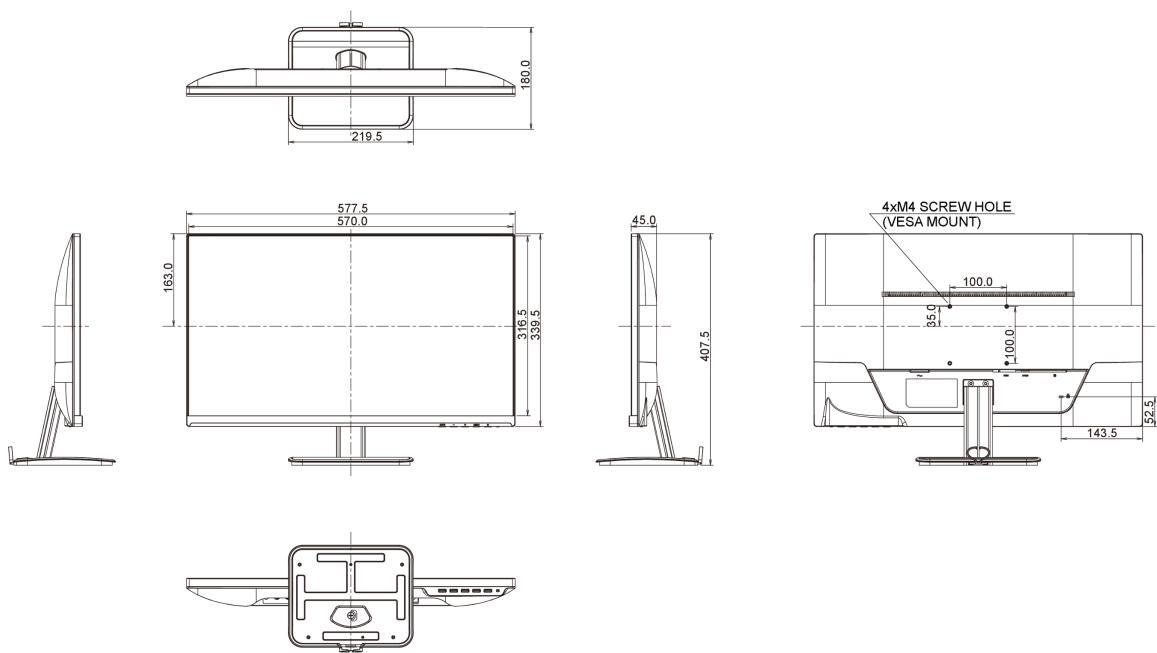
Sonstiges REACH SVHC über 0,1% Blei enthalten

## 08 ABMESSUNGEN / GEWICHT

Produkt Abmessungen B x H x T 577.5 x 407.5 x 180mm

Gewicht (ohne Verpackung) 4.4kg

EAN code 4948570114078



## 09 EU-ENERGIEEFFIZIENZ-LABEL

Lieferanten	iiyama
Model	ProLite XU2590HS-B1
Energieeffizienzklasse	A
Sichtbare Bild diagonale	64cm; 25"; (25" Segment)
Stromverbrauch im Betrieb	25.1W

Jährlicher Energieverbrauch	37kWh/Jahr*
Stromverbrauch im Standby	0.5W Standby
Power in OFF Mode	0.5W ausgeschaltet
Auflösung	1920 x 1080

*This is information under Regulation (EU) No 1062/2010.\*Based on the power consumption of the television operating 4 hours per day for 365 days. The actual energy consumption will depend on how the television is used.*

*Alle Warenzeichen sind eingetragene Handelsmarken. Irrtum und Änderungen in den Spezifikationen vorbehalten. Alle LCD's erfüllen die ISO-9241-307:2008 Pixelfehlerklasse.*

© IIYAMA CORPORATION. ALL RIGHTS RESERVED