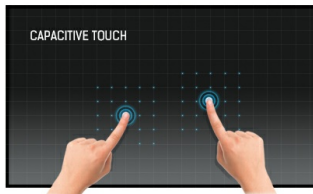




23" 10 point touch monitor with edge-to-edge glass and IPS panel

With its Full HD (1920x1080) resolution and accurate Projective Capacitive 10 point touch technology, the ProLite T2336MSC delivers seamless and accurate touch response. The IPS panel technology guarantees high performance with exceptional colour reproduction and wide viewing angles, making it an excellent choice for a vast array of demanding interactive applications. The flexible stand can be positioned at several angles, creating a comfortable and ergonomic user experience.



01 KIJELZŐ JELLEMZŐI

| | |
|-----------------------------|--|
| Dizájn | Szétlől szelig érő üveg |
| Átló | 23", 58.4cm |
| Panel | IPS LED |
| Natív felbontás | 1920 x 1080 (2.1 megapixel Full HD) |
| Képarány | 16:9 |
| Fényerő | 250 cd/m ² |
| Fényerősség | 215 cd/m ² érintéssel |
| Fényáteresztés | 85% |
| Statikus kontraszt | 1 000:1 érintéssel |
| Speciális kontraszt | 5M:1 |
| Válaszidő (GTG) | 5ms |
| Látótér | horizontális/vertikális: 178°/178°, jobb/bal: 89°/89°, fel/le: 89°/89° |
| Szín támogatás | 16.7mln |
| Horizontális szinkronizálás | 30 - 80kHz |
| Látható terület Sz x M | 509.18 x 286.41mm, 20 x 11.3" |
| Pixel magasság | 0.2652mm |
| Káva színe és felülete | fekete, matt |

02 ÉRINTŐKÉPERNYŐ

| | |
|---------------------------------|---|
| Érintőképernyős technológia | projektív kapacitív |
| Érintőpontok | 10 (HID, only with supported OS) |
| Érintési mód | ceruza, újj, kesztyű (latex) |
| Érintőképernyő interfész | USB |
| Támogatott operációs rendszerek | Minden iiyama monitor Plug & Play funkcióval rendelkezik, és kompatibilis a Windows és a Linux rendszerekkel. Az érintőképernyős modellek által támogatott operációs rendszerekre vonatkozó részletes információk a letöltések részben található illesztőprogram-fájlban található. |
| Tenyérezékelés elutasítása | igen |

03 INTERFÉSZEK / CSATLAKOZÓK / VEZÉRLŐK

| | |
|----------------------|-------------------|
| Analóg jelbemenet | VGA x1 |
| Digitális jelbemenet | DVI x1 HDMI x1 |
| Audio kimenet | Hangszórók 2 x 2W |
| USB HUB | x4 (v.3.0) |

04 JELLEMZŐK

| | |
|------------------|------|
| OSD billentyűzár | igen |
|------------------|------|

05 ÁLTALÁNOS

| | |
|-----------------------------|---|
| Képernyőn megjelenő nyelvek | EN, DE, FR, ES, IT, PT, CN, RU, JP |
| Vezérlőgombok | Scroll up / Audio Adjust / Blue Light Reducer, Scroll down / ECO, Auto, Menu, Power |

Felhasználói vezérlők

luminance (contrast, brightness, ECO, i-Style colour, ACR), image setup (clock, phase, H.position, V.position, aspect), colour temp., OSD setup (H.position, V. position, timeout, language), extra (reset, signal select, HDMI audio, OD, information), volume, auto adjust

Convenience

Kensington-lock™ előkészítve

Kékkfény csökkentés

igen

Plug&Play

DDC2B

06 MECHANIKUS

Hajlásszög

90° fel; 5° le

VESA állvány

100 x 100mm

07 TARTOZÉKOKAT TARTALMAZZA

Kábelek

áramellátás, VGA, DVI, USB, Audio

Útmutatók

gyors üzembe helyezési útmutató, biztonsági útmutató

08 ENERGIAGAZDÁLKODÁS

Tápegység

belső

Áramellátás

AC 100 - 240V, 50/60Hz

Energiafogyasztás

25.3W jellemző, 0.4W készenlét, 0.32W kikapcsolva

Áramfogyasztás

0.4W készenlét

09 FENNTARTHATÓSÁG

Előírások

CE, TÜV-Bauart, PSE, RoHS támogatás, ErP, WEEE, CU, VCCI, HATÓTÁVOLSÁG

Energiahatékonysági osztály ((EU) 2017/1369 rendelet)

F

REACH SVHC

0,1% felett: Vezet

10 MÉRETEK / SÚLY

Termék méretei Sz x H x M

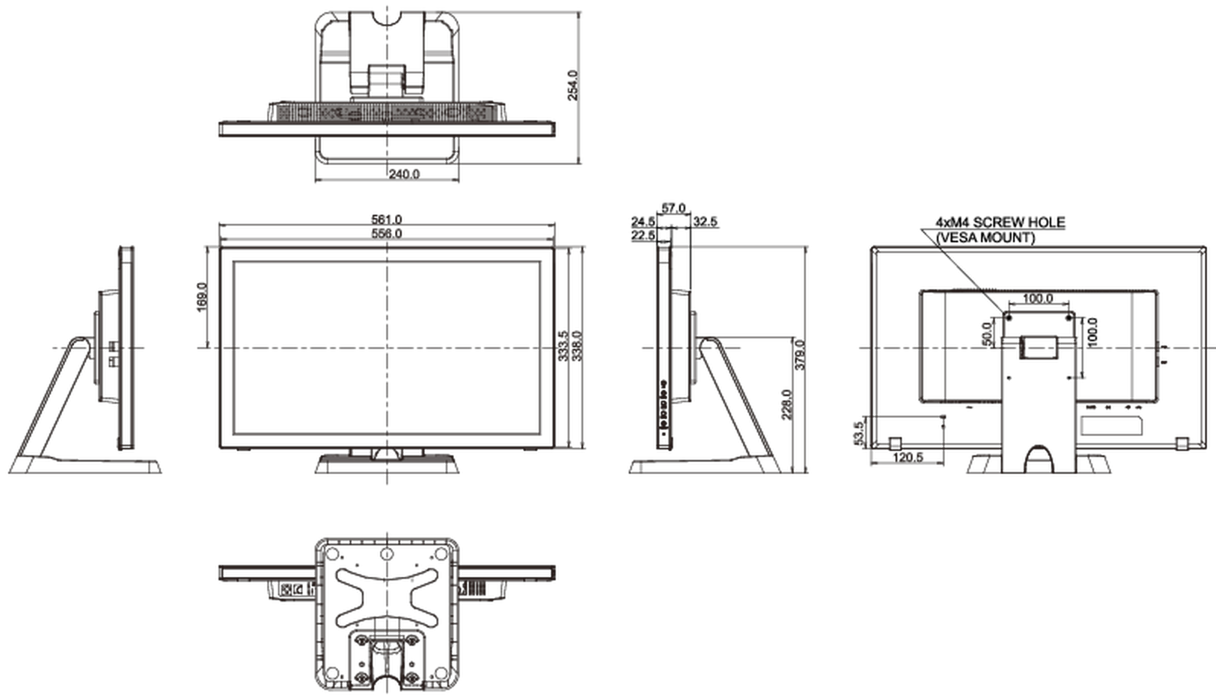
561 x 379 x 254mm

Súly (doboz nélkül)

6.3kg

EAN kód

4948570114030



All trademarks and registered trademarks acknowledged. E & O E. Specification subject to change without notice. All LCD's comply with ISO-9241-307:2008 in connection with pixel defects.

© IYAMA CORPORATION. ALL RIGHTS RESERVED