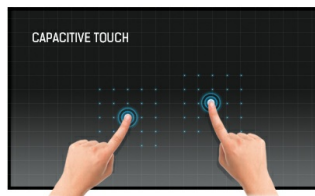




23" 10P-touchmonitor met volledig vlak edge-to-edge front en IPS panel

De ProLite T2336MSC heeft een IPS-panel met Projective Capacitive 10P-touch interface voor een accurate touchervaring. Deze IPS LCD-technologie garandeert zelfs onder grote inkijskhoek een zeer natuurgetrouw en kleurstabiel beeld. Dit maakt T2336MSC bijzonder geschikt voor vele interactieve toepassingen. Door de flexible voet is hij zeer ergonomisch en comfortabel in gebruik.



Touch technology - Capacitive

Deze technologie functioneert met een glasplaat voorzien van een sensor-matrix. Het geheel is geïntegreerd in het LCD-panel. Een aanraking wordt waargenomen doordat uw vinger (met of zonder handschoen) een minuscuul elektrisch signaal afgeeft aan deze sensor-matrix als u het glas aanraakt. Deze extra glaslaag maakt deze techniek uiterst duurzaam en betrouwbaar. Het systeem blijft zelfs werken als het glas is ingekrast. Het biedt ultieme beeldkwaliteit en wordt aangestuurd door een vinger (ook in latex handschoenen) of een speciale stylus.



Krasbestendigheid

De krasbestendigheid is essentieel voor touch-oplossingen die gebruikt worden in openbare ruimtes en scholen. De bestendigheid wordt bereikt dankzij een glazen overlay die het scherm bedekt. Het garandeert een hoge duurzaamheid van de touch-functie, zelfs als het glas bekrast wordt.

01 PANEEL EIGENSCHAPPEN

Design	Edge to edge glass
Beelddiagonaal	23", 58.4cm
Paneel	IPS LED
Resolutie	1920 x 1080 (2.1 megapixel Full HD)
Beeldverhouding	16:9
Paneel helderheid	250 cd/m ²
Helderheid	215 cd/m ² met touch panel
Licht overdracht	85%
Statisch contrast	1 000:1 met touch panel
Advanced contrast	5M:1
Reactietijd (GTG)	5ms
Inkijkhoek	horizontaal/verticaal: 178°/178°, rechts/links: 89°/89°, naar boven/onderen: 89°/89°
Kleurondersteuning	16.7mln
Horizontale frequentie	30 - 80kHz
Zichtbaar formaat	509.18 x 286.41mm, 20 x 11.3"
Pixel pitch	0.2652mm
Kleur behuizing en afwerking	zwart, mat

02 TOUCH

Touchscreen technologie	projective capacitive
Touch punten	10 (HID, alléén met ondersteunend besturingssysteem)
Touch methode	stylus, vinger, handschoen (latex)
Touch interface	USB
Ondersteunende operating systemen	Alle iiyama monitoren zijn Plug & Play en compatibel met Windows en Linux. Voor details over het ondersteunende besturingssysteem voor onze touch-modellen, verwijzen wij u naar het driver instructiebestand in de download sectie.
Palm afwijzing	ja

03 SIGNAALINGANGEN & CONNECTIVITEIT

Analoge video ingang	VGA x1
Digitale video ingang	DVI x1 HDMI x1
Audio uitgang	Luidspreker 2 x 2W
USB HUB	x4 (v.3.0)

04 KENMERKEN

OSD vergrendelen	ja
------------------	----

05 ALGEMEEN

OSD-talen	EN, DE, FR, ES, IT, PT, CN, RU, JP
Bedieningsknoppen	Omhoog / Volume aanpassen / Blue Light Reducer-toets, Omlaag / ECO-toets, Auto-toets, Menu-toets, Aan/Uit knop

Gebruikersinstellingen

lichtinstellingen (contrast, helderheid, ECO, i-Style colour, adv. contrast), beeldinstellingen (clock, phase, H.positie, V.positie, aspect), kleurtemp. (gamma, kleurtemp.), OSD instelling (H.positie, V. positie, onderbreking, taal), extra (reset, signaal selectie, HDMI audio, OD, info), volume, auto installatie

Diefstalbeveiliging	Kensington-lock™ voorbereid
---------------------	-----------------------------

Blue light reducer	ja
--------------------	----

Plug&Play	DDC2B
-----------	-------

06 MECHANISME

Kantelhoek	90° omhoog; 5° omlaag
------------	-----------------------

VESA montage	100 x 100mm
--------------	-------------

07 INBEGREPEN ACCESSOIRES

Kabels	Stroom, VGA, DVI, USB, Audio
--------	------------------------------

Handleiding	Quick guide handleiding, veiligheidsinstructies
-------------	---

08 POWER-MANAGEMENT

Voeding	intern
---------	--------

Stroomvoorziening	AC 100 - 240V, 50/60Hz
-------------------	------------------------

Energieverbruik	25.3W typisch, 0.4W stand by, 0.32W uit modus
-----------------	---

09 DUURZAAMHEID

Richtlijnen	CE, TÜV-Bauart, PSE, RoHS support, ErP, WEEE, CU, VCCI, REACH
-------------	---

Energie efficiëntie klasse (Regulation (EU) 2017/1369)	F
--	---

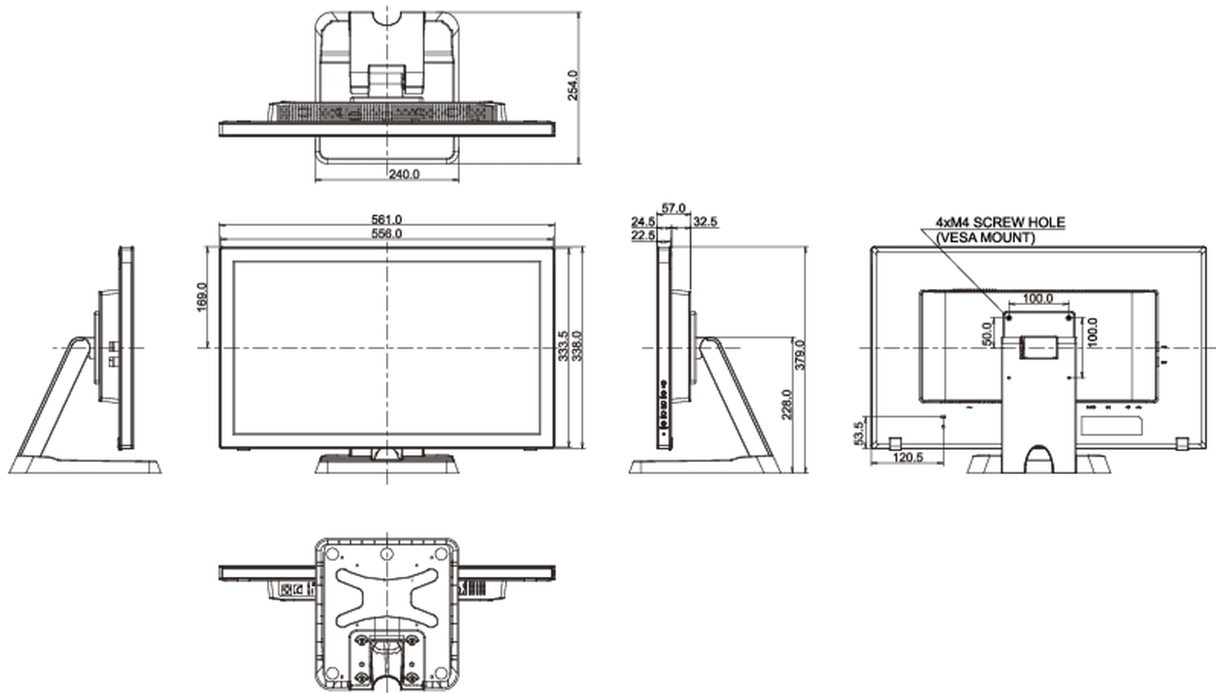
REACH SVHC	meer dan 0.1%: Lood
------------	---------------------

10 AFMETINGEN / GEWICHT

Product afmetingen B x H x D	561 x 379 x 254mm
------------------------------	-------------------

Gewicht (zonder doos)	6.3kg
-----------------------	-------

EAN code	4948570114030
----------	---------------



Alle handelsmerken zijn geregistreerd. Gegevens onder voorbehoud van zetfouten. Specificaties kunnen vooraf en zonder opgaaf van reden gewijzigd worden. Alle LCD-panels vallen onder ISO-9241-307:2008 inzake pixelfouten.

© IYAMA CORPORATION. ALL RIGHTS RESERVED