



High-end 24" VA monitor featuring height adjustable stand

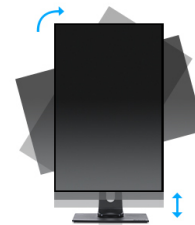
ProLite XB2481HS - a 24" LED backlit LCD Screen featuring VA panel technology, guarantees accurate and consistent colour reproduction with wide viewing angles. Offering 3000:1 Native Contrast Ratio, the ProLite XB2481HS provides excellent performance for Photographic, Design and Web-design. The monitor features a height adjustable stand with PIVOT function making it also an excellent choice for Universities, Corporate and Financial Markets.

Disponibile anche con supporto fisso: [ProLite X2481HS-B1](#)



VA matrix

VA panel technology offers higher contrast, darker blacks and much better viewing angles than standard TN technology. The screen will look good no matter what angle you look at it.



HAS + Pivot

Il supporto regolabile in altezza permette di creare una postura e una posizione di lavoro ergonomiche, per soddisfare ogni requisito in materia di salute e sicurezza. Ciò non solo evita problemi di salute, ma garantisce anche un miglioramento della produttività. La funzione Pivot permette di ruotare lo schermo dalla modalità ritratto alla modalità paesaggio. Questa funzionalità è utile nel caso in cui l'applicazione privilegi l'altezza rispetto alla larghezza.

01 CARATTERISTICHE DISPLAY

Diagonale	23.6", 60cm
Pannello	VA LED, finitura opaca
Risoluzione nativa	1920 x 1080 (2.1 megapixel Full HD)
Format	16:9
Luminosità	250 cd/m ² tipico
Contrasto statico	3000:1 tipico
Contrasto avanzato	12M:1
Tempo di risposta (GTG)	6ms
Angolo di visione	orizzontale/verticale: 178°/178°, sinistra/destro 89°/89°, alto/giù: 89°/89°
Supporta colore	16.7mIn (sRGB: 99%; NTSC: 72%)
Siincronizzazione orizzontale	24 - 80kHz
Siincronizzazione verticale	56 - 75Hz
Angolo di visione L x H	521.28 x 293.22mm, 20.5 x 11.5"
Pixel pitch	0.2715mm
Color	opaca

02 INTERFACCE / CONNETTORI / CONTROLLI

Connettore ingresso	VGA x1 DVI x1 HDMI x1
HDCP	si

03 CARATTERISTICHE SPECIALI

Riduzione luce blu	si
Lingua OSD	EN, DE, FR, ES, IT, PT, CN, RU, JP
Pulsanti controllo	Power, Menu, +/-Volume/Blue Light Reducer, -, Auto
Controllo utente	luminance (contrast, brightness, ECO, i-style Colour, ACR), image steep (clock, phase, H. position, V. position, aspect), colour (gamma, colour temperature, sRGB), OSD setup (H. position, V. position, OSD time out, language), extra (reset, signal select, HDMI audio, OD, information), volume, auto adjust
Altoparlanti	2 x 2W
Utilità	brevettato Kensington-lock™, DDC2B, Mac OSX

04 MECCANICA

Regolazione posizione display	altezza, pivot (rotazione), swivel, tilt
Regolazione altezza	130mm
Rotazione(funzione PIVOT)	90°
Snodo	90°; 45° sinistra; 45° destro
Angolo di inclinazione	22° alto; 5° giù
Montaggio VESA	100 x 100mm

05 ACCESSORI INCLUSI

Cavo	di alimentazione, DVI, Audio
Altro	guida rapida, guida di sicurezza

06 ALIMENTAZIONE

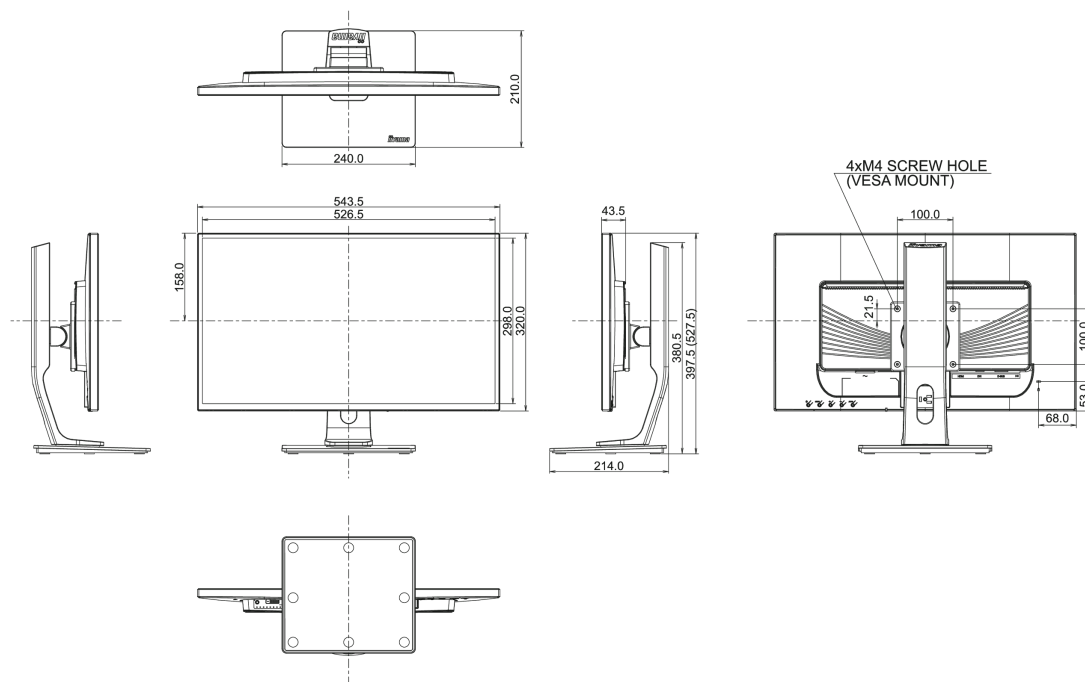
Unità di alimentazione	interno
Alimentazione	AC 100 - 240V, 50/60Hz
Consumo energia	25W tipico, 0.3W stand by, 0.25W spento

07 SOSTENIBILITA'

Norme	CE, TÜV-GS, RoHS support, ErP, WEEE, CU, REACH
Classe efficienza energetica	B
Altro	REACH SVHC sopra 0.1%: Piombo

08 DIMENSIONI / PESO

Prodotti dimensioni L x H x P	543.5 x 397.5 (527.5) x 210mm
Peso (netto)	5.4kg
EAN code	4948570113583



10 EU- MARCHIO EFFICIENZA ENERGETICA

Manufacturer	iiyama
Model	ProLite XB2481HS-B1
Classe efficienza energetica	B
Diagonale area attiva	60cm; 23.6"; (24" segment)
Consumo acceso	28W
Consumo annuo energia	41kWh/annuo*
Alimentazione in attesa	0.3W stand by

Power in OFF Mode

0.25W spento

Risoluzione

1920 x 1080

*Si tratta di informazioni ai sensi del Regolamento (UE) n. 1062/2010. * In base al consumo energetico del monitor 4 ore al giorno per 365 giorni. Il consumo effettivo di energia dipende dal modo in cui il monitor viene utilizzato.*

Tutti i marchi e i marchi registrati citati. E & O E. Specifiche soggette a modifiche senza preavviso. Tutti i display LCD è conforme alla norma ISO-9241-307:2008 in connessione con difetti dei pixel.

© IIYAMA CORPORATION. ALL RIGHTS RESERVED