

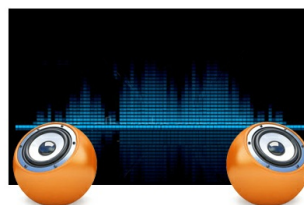
ProLite LE3240S - a 32" Full HD professional large format display

Incorporating IPS panel technology the LE3240S guarantees great viewing from all angles, high brightness and perfect colour clarity. It features an ambient light sensor delivering exceptional performance with the added benefit of saving on power. Features include PIP and PBP perfect for Video Conferencing or handing multi-input content in many environments. Perfect for true impact in Digital Signage.



IPS

IPS displays are best known for wide viewing angles and natural, highly accurate colours. They are especially suited for colour-critical applications.



Reproduktory

Monitor je vybaven vysoce kvalitními stereo reproduktory.

01 CHARAKTERISTIKA OBRAZU

Úhlopříčka monitoru	31.5", 80cm
Panel	IPS LED
Nativní rozlišení	1920 x 1080 (2.1 megapixel Full HD)
Formát obrazu	16:9
Jas	350 cd/m ²
Kontrast	1 200:1
Čas reakce (GTG)	8ms
Úhel sledování	horizontální/vertikální: 178°/178°, na parvo/na lefo: 89°/89°, nahoru/dolů: 89°/89°
Barevná podpora	16.7mln
Horizontalfrequenz	30 - 83kHz
Arbeitsfläche H x B	698.4 x 392.85mm, 27.5 x 15.5"
Velikost bodů	0.364mm
Barva rámečku	černá, matná

02 ROZHRANÍ / KONEKTORY / OVLÁDÁNÍ

Analogové vstupní porty	VGA x1 Component video x1 (RGB Y(CVBS)/Pb/Pr)
Digitální vstupní porty	DVI x1 HDMI x1
Audio input	RCA (L/R) x1 Mini jack x1
Řídící vstup monitoru	RS-232c x1 RJ45 (LAN) x1 IR x1
Audio Out	RCA (L/R) x1 Reproduktory 2 x 10W
Řídící výstup monitoru	RS-232c x1 IR smyčka x1
HDCP	ano
USB ports	x1 (v.2.0 media playback)

03 VLASTNOSTI

Max. provozní doba	12/7
Přehrávání médií	ano

04 OBECNÉ

Jazyky OSD	EN, DE, FR, ES, IT, RU, CZ, NL, PL
Kontrolní tlačítka	Power, Mute, Input, +, -, Up, Down, Menu
Nastavitelné parametry	picture (picture mode, backlight, contrast, brightness, chroma, phase, sharpness, colour temp., noise reduction, film mode, rest), sound (sound mode, treble, bass, balance, surround, speaker, audio source, reset), screen (PAP setting, display wall, aspect, adjust screen, freeze), setting (language, schedule, power save, control setting, network settings, set monitor ID, HDMI control, advanced, information, reset all)
Plug&Play	DDC2B, Mac OSX

05 MECHANICKÉ ČÁSTI

Orientace	horizontální
-----------	--------------

Bezventilátorový design	ano
VESA	100 x 100mm, 200 x 200mm

06 ZAHRNUTÉ PŘÍSLUŠENSTVÍ

Kabely	napájecí C7, VGA, DVI, RS-232c
Příručky	uživatelský manuál, instrukce bezpečnosti
Dálkové ovládání	ano

07 POWER-MANAGEMENT

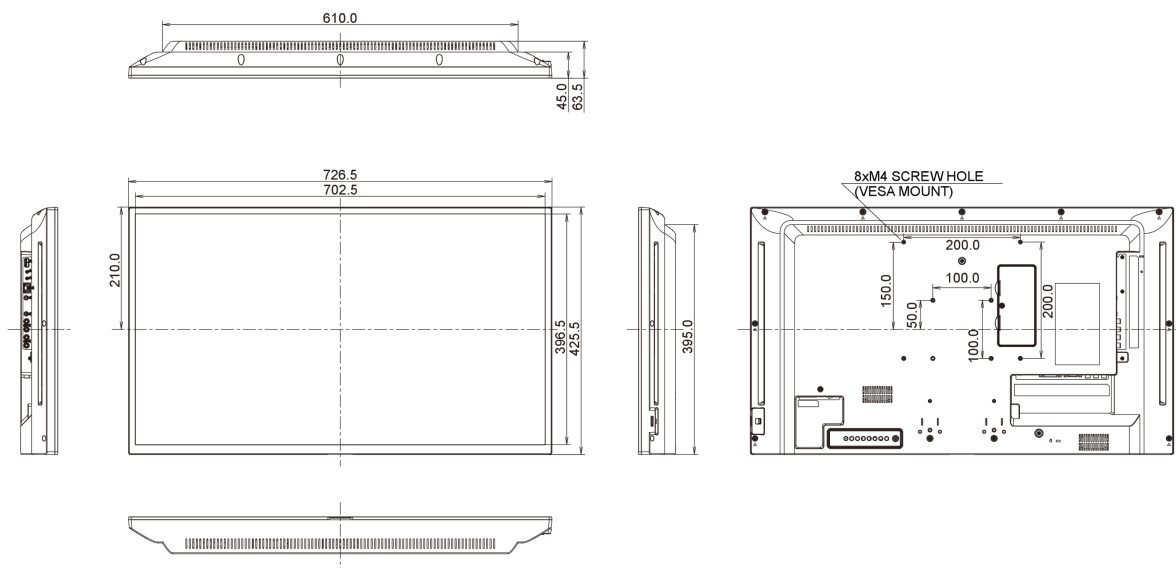
Napájecí zdroj:	interní
Napájení	AC 100 - 240V, 50/60Hz
Odběr energie:	42W typisch, 0.5W odpočinek, 0.5W vypnutý

08 UDRŽITELNOST

Předpisy	CE, TÜV-Bauart, RoHS support, ErP, WEEE, REACH
REACH SVHC	nad 0.1% olova

09 ROZMĚRY / HMOTNOST

Rozměry výrobku Š x V x D	726.5 x 425.2 x 63.6mm
Váha (s balením)	5.2kg
EAN code	4948570114177



Všechny ochranné známky jsou registrovány a chráněny. Vyhrazené právo na změny. Veškeré ploché panely LCD splňují normu ISO-9241-307:2008 v oblasti počtu vadných pixelů.

© IIYAMA CORPORATION. ALL RIGHTS RESERVED