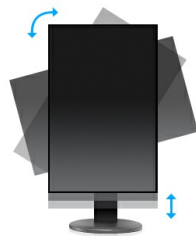




Full HD LED z regulacją wysokości, hubem USB i 1ms czasem reakcji - do domu i biura

B2483HSU to 24" monitor Full HD wykorzystujący technologię podświetlenia LED. Panel wyposażono w trzy wejścia sygnału - dwa cyfrowe (DisplayPort i DVI), analogowe (VGA), hub USB oraz dwa głośniki stereo. Szeroki wachlarz regulacji położenia ekranu zapewnia maksymalny komfort użytkowania. Panel posiada stopkę z regulacją wysokości w zakresie 130 mm. Można go też obrócić o 90° w pionie do pozycji PIVOT. Monitor zgodny jest z normami TCO i Enrgy Star.



HAS + Pivot

Stopka z regulacją wysokości umożliwia dostosowanie położenia ekranu do własnych preferencji. Rotacja ekranu umożliwia zmianę pozycji ekranu z poziomej (pejzaż) do pionowej (portret). To funkcja szczególnie przydatna w pracy z długimi arkuszami lub tekstem.



Flicker free

Technologia Flicker-free niweluje problem migotania ekranu dzięki zastosowaniu kontroli jasności ekranu poprzez regulację natężenia prądu (DC dimming). Wystarczy spojrzeć na ekran przez pryzmat kamery dowolnego smartfona. Jeśli nasz LCD jest bezpieczny dla wzorku, ekran widziany na wyświetlaczu smartfona będzie ostry i klarowny. Jeśli zobaczymy na nim linie – czas pomyśleć o wymianie panelu na bardziej nowoczesny.

01 OBRAZ

Przekątna	24", 61cm
Panel	TN LED, matowe wykończenie
Rozdzielczość fizyczna	1920 x 1080 (2.1 megapixel Full HD)
Format obrazu	16:9
Jasność	250 cd/m ² typowa
Kontrast statyczny	1000:1 typowy
Kontrast ACR	12M:1
Czas reakcji	1ms
Kąty widzenia	poziomo/pionowo: 170°/160°, prawo/lewo: 85°/85°, góra/dół: 80°/80°
Kąty widzenia CR>5	poziomo/pionowo: 178°/170°, prawo/lewo: 89°/89°, góra/dół: 85°/85°
Kolory	16.7mln 8bit (6bit + Hi-FRC) (sRGB: 99%; NTSC: 72%)
Synchronizacja pozioma	30 - 80KHz
Synchronizacja pionowa	55 - 75Hz
Powierzchnia robocza szer. x wys.	531.4 x 298.9mm, 20.9 x 11.8"
Plamka	0.277mm
Kolor	matowa, czarna

02 INTERFEJSY / ZŁĄCZA / STEROWANIE

Wejście sygnału	VGA x1 DVI x1 DisplayPort x1
USB HUB	x2 (v.2.0)
HDCP	tak

03 WŁAŚCIWOŚCI

Redukcja niebieskiego światła	tak
Flicker free	tak
Języki menu OSD	EN, DE, FR, ES, IT, CN, RU, JP, CZ, NL, PL
Przyciski	Power, Menu /Wybierz, + /Głośność, - /ECO, Wyjdz, Auto
Parametry regulowane	autoregulacja, jasność, kontrast, geometria (pozycja pozioma, pozycja pionowa, taktowanie, faza), kolor, menu OSD (pozycja pozioma, pozycja pionowa, czas wygaszania menu OSD), język, przywróć, różne (ostrość, DDC/CI, informacje, ACR, tryb wyświetlania, OD, logo startowe), wybór wejścia, audio (głośność, wycisz, DP audio)
Wbudowane głośniki	2 x 1W
Udogodnienia	kompatybilny z Kensington-lock™, DDC/CI, DDC2B, Mac OSX

04 MECHANICZNE

Zakres regulacji	wysokość, pivot (rotacja), obrót, pochył
Regulacja wysokości	130mm
Rotacja (funkcja PIVOT)	90°
Obrót stopy	90°; 45° w lewo; 45° w prawo
Kąt pochylenia	22° w górę; 5° w dół
Standard VESA	100 x 100mm

05 AKCESORIA W ZESTAWIE

Kable

zasilający, DVI, USB, DP

Pozostałe

skrótowa instrukcja obsługi, instrukcja bezpieczeństwa

06 ZARZĄDZANIE ENERGIĄ

Zasilacz

wewnętrzny

Zasilanie

AC 100 - 240V, 50/60Hz

Zużycie energii

23W typowo, 0.5W stand by, 0.5W off mode

07 ZRÓWNOWAŻONY ROZWÓJ

Certyfikaty

TCO, CE, TÜV-GS, VCCI-B, Energy Star , CU

Pozostałe

REACH SVHC powyżej 0.1% ołowiu

08 WYMIARY / WAGA

Wymiary produktu szer. x wys. x gł.

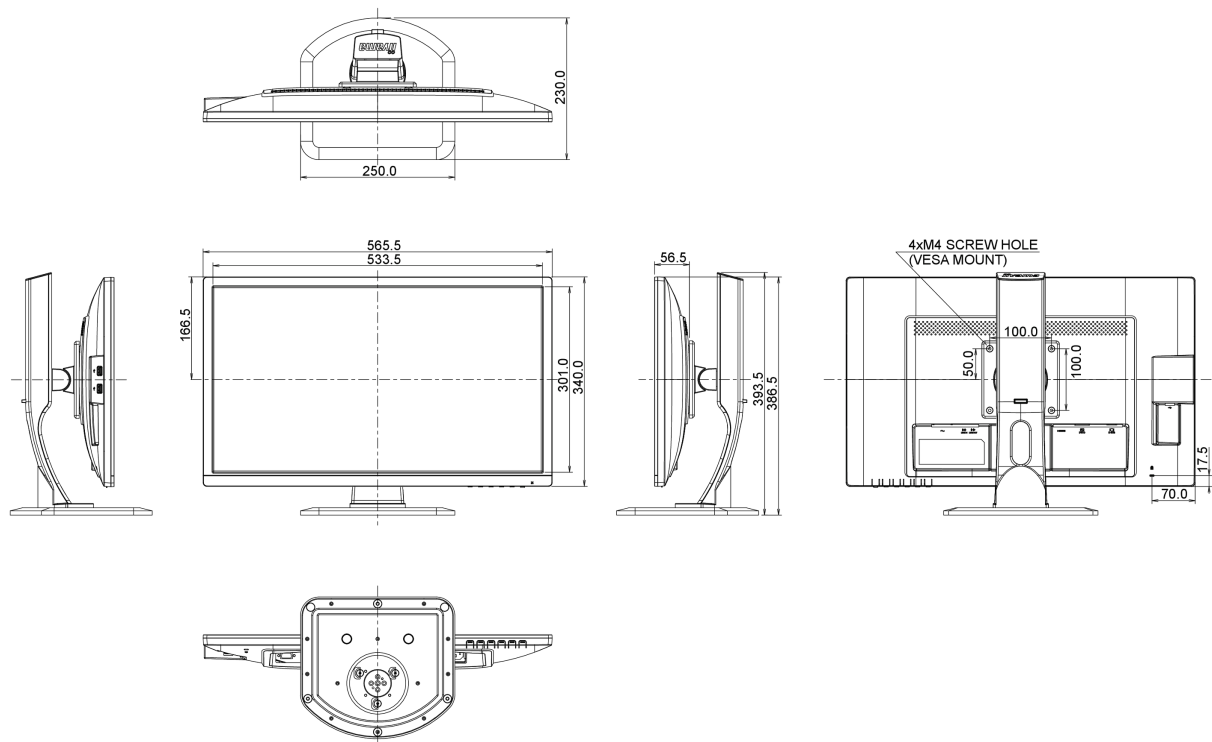
565.5 x 386.5 (516.5) x 230mm

Waga (bez pudła)

5.2kg

Kod EAN

4948570113873



10 EU ENERGY EFFICIENCY LABEL

Power in OFF Mode

0.5W off mode

Wszystkie znaki towarowe zastrzeżone. Pomyłki i wprowadzanie zmian zastrzeżone. Specyfikacje produktów mogą ulec zmianie bez wcześniejszego zawiadomienia. Wszystkie monitory LCD iiyama są zgodne z normą ISO-9241-307:2008 określającą liczbę i rodzaj defektów matrycy.

