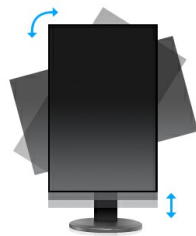




Ein Full-HD-LED-Monitor mit 1 ms Reaktionszeit, eine zuverlässige Lösung für Heim- und Büroinsatz

Der ProLite B2483HSU ist ein ausgezeichnete 24" Full HD LED-Monitor mit einer Auflösung von 1920 x 1080 Bildpunkten. Mit 1ms Reaktionszeit und >12 000 000: 1 Advanced Contrast Ratio bietet das Gerät klare und lebendige Bildqualität und hohen Kontrast. Drei Eingänge - Analog-, DVI- und DisplayPort- garantieren die Kompatibilität zu den neuesten Grafikkarten in PC & Notebook. Mit dem 13cm höhenverstellbaren Standfuß und Pivot Funktion, TCO und Energy Star zertifiziert, ist der Monitor eine ausgezeichnete Wahl für Universitäten, Corporate und Finanz Märkten.



HAS + Pivot

Der höhenverstellbare Fuß ermöglicht es Ihnen den Bildschirm perfekt zu positionieren, ein optimaler Sehkomfort ist dadurch gewährleistet. Ist gut für Ihre Gesundheit und steigert auch die Produktivität. Mit der Pivotfunktion können sie den Bildschirm im Quer- oder Hochformat betreiben. Speziell geschätzt bei Anwendern die lange Tabellen oder Texte bearbeiten müssen.



Flicker free (flimmerfreie Bilder)

Die Steuerung des elektrischen Stroms hat uns ermöglicht, die Helligkeit des Monitors auf den Bildschirm zu kontrollieren und dadurch das Flimmern des Monitors zu beseitigen. Das können auch Sie ganz einfach testen - schauen Sie einfach auf den Bildschirm über Ihre Smartphone-Kamera. Kein Flimmern ! - Ihre Augen werden es lieben.

01 DISPLAY EIGENSCHAFTEN

Bilddiagonale	24", 61cm
Panel-Technologie	TN LED, matte Oberfläche
Physikalische Auflösung	1920 x 1080 (2.1 megapixel Full HD)
Bildformat	16:9
Helligkeit	250 cd/m ² typisch
Kontrastverhältnis	1000:1 typisch
Erweitertes Kontrast Verhältnis	12M:1
Reaktionszeit	1ms
Blickwinkel	horizontal/vertikal: 170°/160°, rechts/links: 85°/85°, nach oben/unten: 80°/80°
Blickwinkel CR>5	horizontal/vertikal: 178°/170°, rechts/links: 89°/89°, nach oben/unten: 85°/85°
Farbunterstützung	16.7mln 8bit (6bit + Hi-FRC) (sRGB: 99%; NTSC: 72%)
Horizontalfrequenz	30 - 80KHz
Vertikalfrequenz	55 - 75Hz
Arbeitsfläche H x B	531.4 x 298.9mm, 20.9 x 11.8"
Pixelabstand	0.277mm
Farbe	matt, schwarz

02 SCHNITTSTELLEN & ANSCHLÜSSE

Video Eingang	VGA x1 DVI x1 DisplayPort x1
USB HUB	x2 (v.2.0)
HDCP	ja

03 FEATURES

Blaulicht Reduktion	ja
Flicker Free LED	ja
OSD Menu Sprachen	EN, DE, FR, ES, IT, CN, RU, JP, CZ, NL, PL
Bedientasten	Power, Menu,+/- Lautstärke, -/ ECO, Exit, Auto
Einstellbare Parameter	Autom. Anpassung, Leuchtkraft (Helligkeit, Kontrast), Geometrie (H-Position, V-Position, Takt, Phase), Farbe, OSD (H-Position, V-Position, OSD-Auszeit), Sprache, Abruf, Verschiedenes (Schärfe, DDC/CI, Informationen, ACR, Anzeigemodus, OD, Start Logo), Eingabeauswahl, Audio (Lautstärke, Stumm, DP Audio)
Lautsprecher	2 x 1W
Diebstahlschutz	Kensington-lock™ vorbereitet, DDC/CI, DDC2B, Mac OSX

04 MECHANISCH

Verstellmöglichkeiten	Höhe, Pivot (Rotation), Swivel, Tilt
Höhenverstellbar	130mm
Rotierbar (Pivotfunktion)	90°
Drehwinkel	90°; 45° links; 45° rechts
Neigungswinkel	22° nach oben; 5° nach unten
VESA Halterung	100 x 100mm

05 ENTHALTENES ZUBEHÖR

Kabel

Netz, DVI, USB, DP

Sonstige

Leitfaden zur Inbetriebnahme, Sicherheits-Hinweise

06 STROMVERWALTUNG

Netzteil

intern

Stromversorgung

AC 100 - 240V, 50/60Hz

Leistungsaufnahme

23W typisch, 0.5W Standby, 0.5W ausgeschaltet

07 LEISTUNG

Vorschriften

TCO, CE, TÜV-GS, VCCI-B, Energy Star , CU

Sonstiges

REACH SVHC über 0,1% Blei enthalten

08 ABMESSUNGEN / GEWICHT

Produkt Abmessungen B x H x T

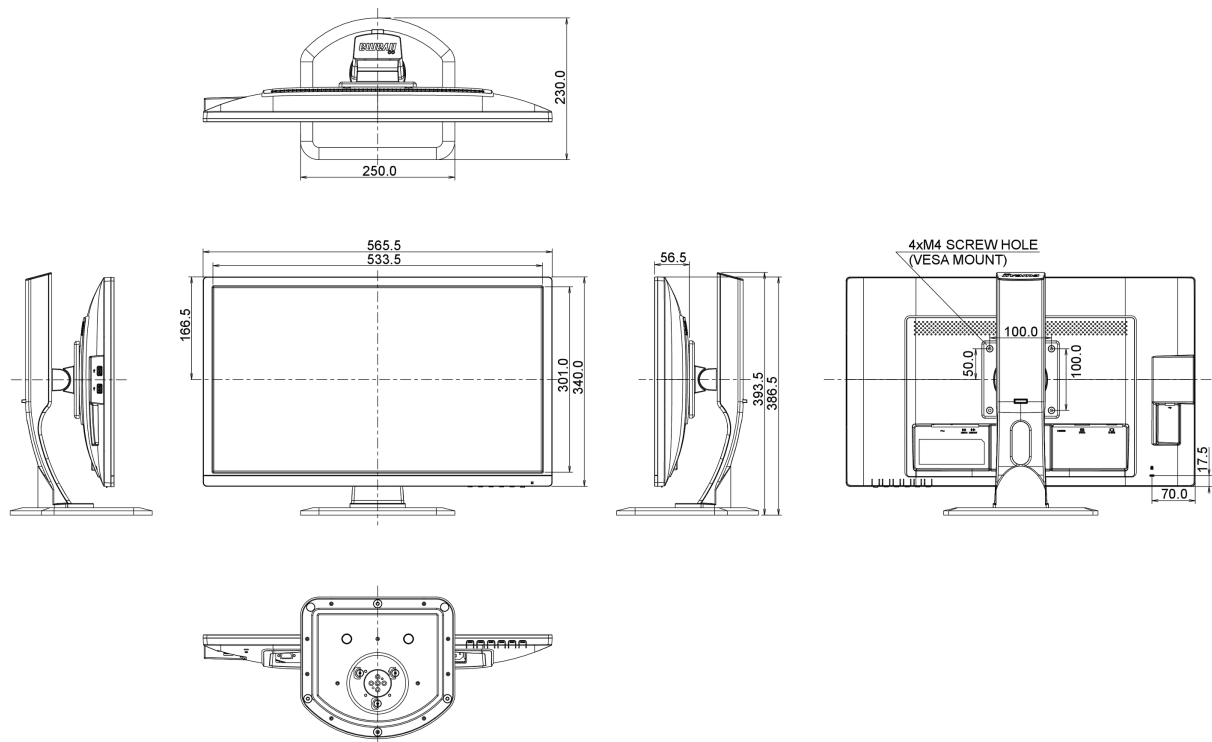
565.5 x 386.5 (516.5) x 230mm

Gewicht (ohne Verpackung)

5.2kg

EAN code

4948570113873



10 EU-ENERGIEEFFIZIENZ-LABEL

Power in OFF Mode

0.5W ausgeschaltet

