



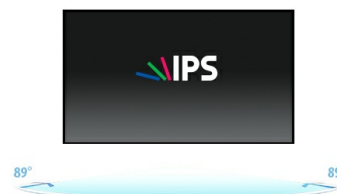
**30" monitor LED z matrycą AH-IPS wyświetlającą 109% palety barw AdobeRGB, 146% sRGB i 104% NTSC**

Iiyama XB3070WQS to doskonały wybór dla grafików i projektantów. Wyświetlanie szerokiej palety barw w połączeniu z rozdzielczością WQS (2560 x 1600) zapewnia maksimum komfortu przy pracy z wieloma aplikacjami, w których kolor odgrywa główną rolę. Matryca AH-IPS to nie tylko wierne odwzorowanie barw, ale też szerokie kąty widzenia i szybki czas reakcji. Stopka z regulacją wysokości gwarantuje łatwe dostosowanie pozycji ekranu do własnych preferencji.



WQS

16: 10; 2560 x 1600 ( 4.1 megapixel)



AH-IPS

Monitory z matrycą AH-IPS są z racji doskonałych właściwości obrazu, nie tylko szczególnie polecane dla grafików, ale dla wszystkich wymagających odbiorców. Łączy ona wszystkie zalety matrycy VA – bardzo dobre kolory i kąty widzenia z główną zaletą matrycy TN – szybkim czasem reakcji.

## 01 OBRAZ

Przekątna	30", 75.6cm
Panel	AH-IPS LED, matowe wykończenie
Rozdzielczość fizyczna	2560 x 1600 (4.1 megapixel WQS)
Format obrazu	16:10
Jasność	350 cd/m <sup>2</sup>
Kontrast statyczny	1 000:1
Kontrast ACR	5M:1
Czas reakcji (GTG)	5ms
Kąty widzenia	poziomo/pionowo: 178°/178°, prawo/lewo: 89°/89°, góra/dół: 89°/89°
Kolory	16.7mln (AdobeRGB: 109%, sRGB: 146%, 104% (NTSC))
Synchronizacja pozioma	24 - 80kHz
Powierzchnia robocza szer. x wys.	641.3 x 400.8mm, 25.2 x 15.8"
Plamka	0.251mm
Kolor	matowa

## 02 INTERFEJSY / ZŁĄCZA / STEROWANIE

Wejście sygnału	VGA x1 DVI x1 HDMI x1 DisplayPort x1
HDCP	tak
Wyjście słuchawkowe	tak

## 03 WŁAŚCIWOŚCI

Redukcja niebieskiego światła	tak
Flicker free	tak
Języki menu OSD	EN, DE, FR, CN, RU, JP, NL, PL
Przyciski	Power, Głośność +, Głośność -, Wybierz/ Wejście sygnału/ Redukcja niebieskiego światła, W górę/ Ustawienia kolorów, W dół/ -Style Colour, Menu
Parametry regulowane	regulacje obrazu (jasność, kontrast, ACR, ECO, OD), wybór wejścia, audio (głośność, wycisz, wejście audio), ustawienia kolorów, informacje, ręczne ustawienia obrazu (pozycja pozioma/pionowa, taktowanie, faza, ostrość, tryb video, redukcja niebieskiego światła), konfiguracja menu (menu OSD, język, logo startowe, LED, autokonfiguracja, przywróć)
Wbudowane głośniki	2 x 3W
Udogodnienia	kompatybilny z Kensington-lock™, DDC2B, Mac OSX

## 04 MECHANICZNE

Zakres regulacji	wysokość, obrót, pochył
Regulacja wysokości	107mm
Obrót stopy	90°; 45° w lewo; 45° w prawo
Kąt pochylenia	17° w górę; 0° w dół
Standard VESA	100 x 100mm

## 05 AKCESORIA W ZESTAWIE

Kable	zasilający, DVI, Audio, mDP - DP, DP
-------	--------------------------------------

## 06 ZARZĄDZANIE ENERGIĄ

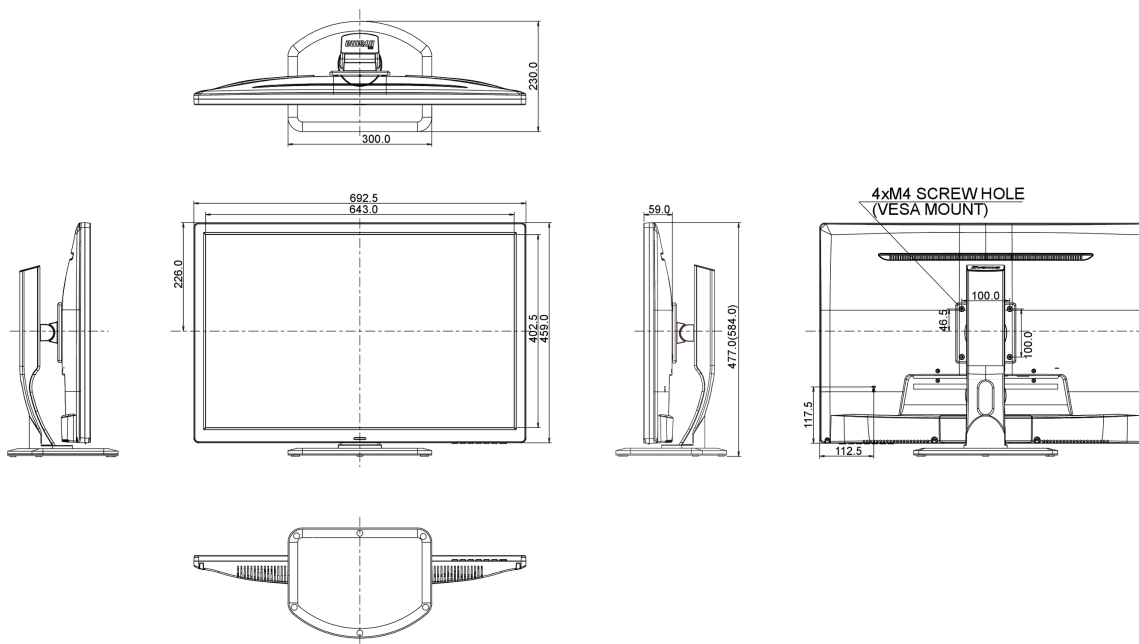
Zasilacz	wewnętrzny
Zasilanie	AC 100 - 240V, 50/60Hz
Zużycie energii	73W typowo, 0.5W stand by, 0.5W off mode

## 07 ZRÓWNOWAŻONY ROZWÓJ

Certyfikaty	CE, TÜV-GS, VCCI-B, PSE, RoHS support, ErP, WEEE, CU, REACH
REACH SVHC	powyżej 0.1% ołowiu

## 08 WYMIARY / WAGA

Wymiary produktu szer. x wys. x gł.	692.5 x 477 (584) x 230mm
Waga (bez pudła)	7.4kg
Kod EAN	4948570113286



Wszystkie znaki towarowe zastrzeżone. Pomyłki i wprowadzanie zmian zastrzeżone. Specyfikacje produktów mogą ulec zmianie bez wcześniejszego zawiadomienia. Wszystkie monitory LCD iiyama są zgodne z normą ISO-9241-307:2008 określającą liczbę i rodzaj defektów matrycy.