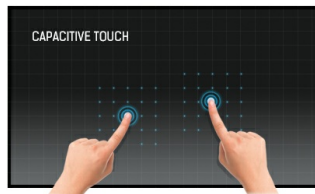




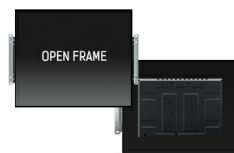
### 17" Open Frame 10pt Touch-Monitor

Der ProLite TF1734MC 17 Zoll (43 cm)-Multitouch LCD arbeitet mit der Projected Capacitive Touch Technologie, die dank einer speziellen Glasbeschichtung höchste Dauerhaftigkeit, Stoß- und Kratzfestigkeit sowie eine perfekte Bildqualität garantiert. Dabei bleibt die Touch-Funktion selbst bei zerkratztem Display voll funktionsfähig. Der Bildschirm ist IP65 zertifiziert somit vor Staub- und Wasser geschützt. Der TF1734MC wird mit externen Halterungen geliefert die eine einfache Installation und Einbau ermöglichen. Der TF1734MC ist die ideale Lösung für den Einsatz im Einzelhandel, Werbe- und Kiosksysteme.



#### Touch Technologie - Kapazitiv

Diese Technologie nutzt ein Sensor-Netz von mikrofeinen Drähten die in der Glasoberfläche integriert sind. Durch Berührung der Scheibe werden elektrische Signale verändert und dadurch kann die Touch-Position errechnet und an den Controller weitergegeben werden. Die Glasoberfläche dieser Technologie ist äußerst langlebig, die Touch-Funktionalität bleibt unberührt, selbst wenn das Glas zerkratzt ist. Es bietet eine perfekte Bildwiedergabe und kann mit den Fingern (auch mit Latex-Handschuhen) oder magnetischen Stiften bedient werden.



#### Open frame brackets

Dieser Open-Frame-Monitor ist mit Befestigungswinkeln ausgestattet. Diese garantieren eine einfache Installation und machen ihn zu einer idealen Lösung für Integratoren und für Kiosk System Hersteller.

## 01 DISPLAY EIGENSCHAFTEN

<b>Design</b>	Open Frame
<b>Bilddiagonale</b>	17", 43cm
<b>Panel-Technologie</b>	TN LED
<b>Physikalische Auflösung</b>	1280 x 1024 (1.3 megapixel)
<b>Bildformat</b>	5:4
<b>Helligkeit</b>	250 cd/m <sup>2</sup>
<b>Helligkeit</b>	225 cd/m <sup>2</sup> mit Touch Panel
<b>Lichtdurchlässigkeit</b>	90%
<b>Kontrastverhältnis</b>	1 000:1 mit Touch Panel
<b>Reaktionszeit (GTG)</b>	5ms
<b>Blickwinkel</b>	horizontal/vertikal: 170°/160°, rechts/links: 85°/85°, nach oben/unten: 80°/80°
<b>Farbunterstützung</b>	16.7mln
<b>Horizontalfrequenz</b>	31,4 - 80kHz
<b>Arbeitsfläche H x B</b>	338 x 270.5mm, 13.3 x 10.6"
<b>Pixelabstand</b>	0.264mm
<b>Gehäusefarbe/art</b>	schwarz, matt

## 02 TOUCH

<b>Touchscreen Technologie</b>	Projectiv kapazitiv
<b>Berührungspunkte</b>	10 (HID, nur wenn das Betriebssystem das unterstützt)
<b>Touch-Methode</b>	Stift, Finger, Handschuh (latex)
<b>Touch-Oberfläche</b>	USB
<b>Unterstützte Betriebssysteme</b>	Alle iiyama Monitore sind Plug & Play kompatibel mit Windows und Linux. Details zum unterstützten Betriebssystem für die Touch-Modelle finden Sie im Produkthandbuch im Downloadbereich.

## 03 SCHNITTSTELLEN & ANSCHLÜSSE

<b>Analog Video Eingang</b>	VGA x1
<b>Digitaler Video Eingang</b>	DVI x1

## 04 FEATURES

<b>Wasser- und Staubschutz</b>	IP65 (frontseitig)
<b>OSD-Tastensperre</b>	ja

## 05 ALLGEMEIN

<b>OSD Menü Sprachen</b>	EN, DE, FR, ES, IT, CN, JP
<b>Bedientasten</b>	Menu, Heraufscrollen/ Helligkeit, Nach unten scrollen/ Kontrast, Auswahl-Taste/ Auto, Power
<b>Einstellbare Parameter</b>	Kontrast, Helligkeit, Automatische Einstellung, Horizontale/Vertikale Position, Horizontale Größe, Phase, OSD horizontale/vertikale Position, OSD Einblendzeit, Zurücksetzen, Eingangsauswahl, OSD Sprache, Farbeinstellung
<b>Diebstahlschutz</b>	Kensington-lock™ vorbereitet
<b>Plug &amp; Play</b>	DDC2B

## 06 MECHANISCH

VESA Norm

100 x 100mm

## 07 ENTHALTENES ZUBEHÖR

Kabel

Netz, VGA, DVI, USB

Anleitungen

Leitfaden zur Inbetriebnahme, Sicherheits-Hinweise

Sonstiges

Netzteil, Touch Panel Driver Disk (CD-ROM), L-Winkel

## 08 STROMVERWALTUNG

Netzteil

extern

Stromversorgung

DC 12 V

Leistungsaufnahme

20W typisch, 2W Standby, 2W ausgeschaltet

## 09 LEISTUNG

Vorschriften

CB, CE, TÜV-Bauart, RoHS support, ErP, WEEE, CU, cULus, REACH

REACH SVHC

über 0.1% Blei enthalten

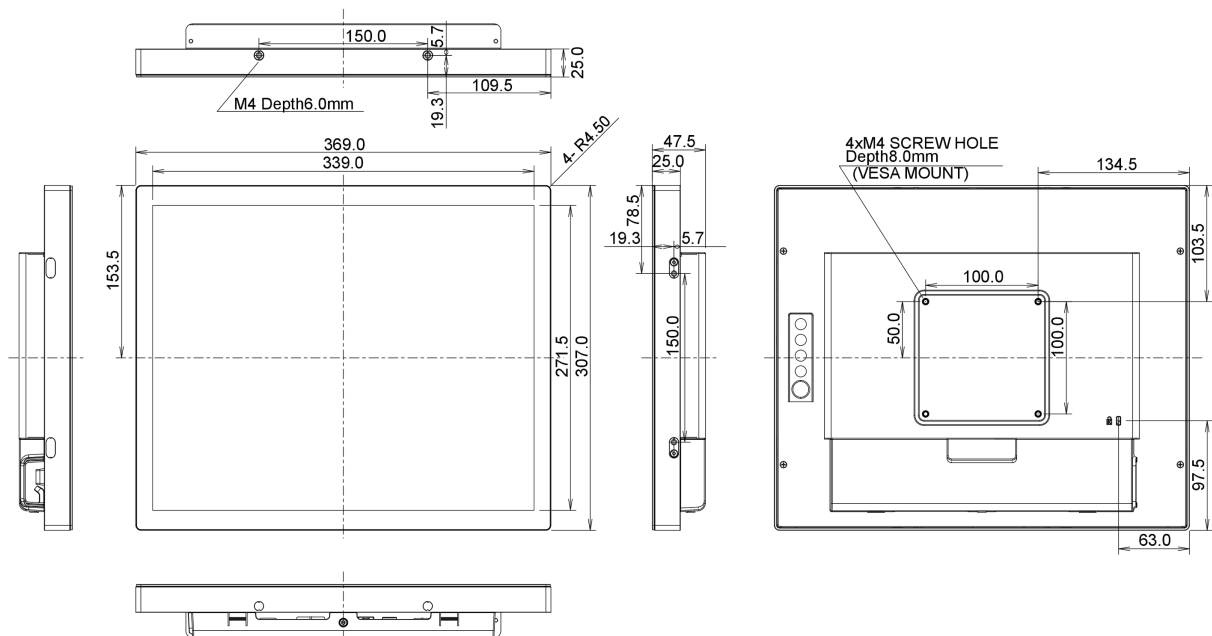
## 10 ABMESSUNGEN / GEWICHT

Produktabmessungen B x H x T

369 x 307 x 47.5mm

Gewicht (ohne Verpackung)

3.6kg



*Alle Warenzeichen sind eingetragene Handelsmarken. Irrtum und Änderungen in den Spezifikationen vorbehalten. Alle LCD's erfüllen die ISO-9241-307:2008 Pixelfehlerklasse.*

© IYAMA CORPORATION. ALL RIGHTS RESERVED