



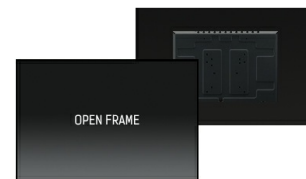
**Un écran 32 pouces multi-touch, avec 30 contacts simultanés possible, intégré dans un cadre séduisant en verre sans bords.**

Avec la résolution Full HD 1920x1080 et la technologie tactile capacitive projetée 30 points, le ProLite T3234MSC-B3X fournit une réponse tactile rapide et précise. Doté d'une technologie AMVA3, PID, LCD et LED, cet écran offre des couleurs exceptionnelles et des angles de vision larges, ce qui en fait un parfait outil d'affichage interactif pour les systèmes d'affichage numérique. En plus de la superbe qualité d'image, son encadrement robuste vous permettra de l'intégrer dans toutes sortes d'environnements exigeants. L'écran dispose notamment d'une vaste gamme d'entrées vidéos, y compris DVI ainsi que l'USB pour le capteur tactile. Le ProLite T3234MSC-B3X est la solution idéale pour l'affichage dynamique, affichage en magasins, les kiosques, ainsi que les présentations ou jeux interactifs.



**Touch technology - capacitive projetée**

Cette technologie utilise un capteur avec des fils de tension micro-fins intégrés dans la vitre qui recouvre le moniteur. Le toucher est détecté grâce aux caractéristiques électriques du capteur et varie donc lorsque le doigt de l'utilisateur est déplacé sur la vitre. Grâce à cette vitre de protection, cette technologie a une longue durée de vie, et la fonction tactile n'est pas altérée même en cas de rayures, par exemple. Cela permet une image aux performances et qualités parfaite et cela permet également une utilisation avec un doigt, directement, (également des gants en latex) et un pointeur magnétique.



**Moniteurs « Open frame »**

Moniteurs sans bords, dits « open frame » son une solution idéale pour leur intégration dans les meubles destinés aux kiosques et autres bornes d'information dans les magasins.

## 01 CARACTÉRISTIQUES DE L'ÉCRAN

Design	Edge to edge glass
Diagonale	31.5", 80cm
Matrice	AMVA3 Edge LED
Résolution native	1920 x 1080 (2.1 megapixel Full HD)
Le ratio d'aspect	16:9
Luminosité	500 cd/m <sup>2</sup>
Luminosité	450 cd/m <sup>2</sup> avec l'écran tactile
Transparence de la lumière	90%
Contraste	3 000:1 avec l'écran tactile
Temps de réponse (GTG)	8ms
Angle de vision	horizontal/vertical: 178°/178°, droit/gauche: 89°/89°, en avant/en arrière: 89°/89°
Couleurs supportées	16.7mln
Fréquence horizontale	31,47 - 67.5kHz
Surface de travail H x L	698.4 x 392.8mm, 27.5 x 15.5"
Taille du pixel	0.364mm
Couleur du cadre et finition	noir, mate

## 02 TACTILE

Technologie tactile	capacitive projetée
Points de contact	30 (HID, les périphériques seulement avec un OS approprié)
Méthode tactile	stylet, doigt, gant (latex)
Interface tactile	USB
Systèmes d'exploitations compatibles	Tous les Moniteurs Iiyama sont compatibles "Plug & Play" sous Windows ou LINUX. Pour plus de détails sur les modèles tactiles compatibles avec les OS supportés, merci de vous référer au fichier des instructions du pilote disponible dans la rubrique "Téléchargement".

## 03 PORTS ET CONNECTEURS

Entrée signal analogique	VGA x1
Entrée signal digital	DVI x1
Sorties Audio	Haut-parleurs 2 x 8W
Sortie moniteur de contrôle	RS-232c x1

## 04 CARACTÉRISTIQUES

Protection contre l'eau et la poussière	IP1 (front)
Blocage OSD	oui

## 05 GENERAL

Langues OSD	EN, DE, FR, ES, IT, CN, JP
Boutons de contrôle	Menu, Réglage vers le haut/ Luminosité, Réglage vers le bas/ Mute, Choisi/ Auto, Alimentation
Paramètres réglables	contraste, luminosité, ajustage automatique, position horizontale et verticale, taille horizontale, phase, OSD H-position, OSD V-position, interruption OSD, rappel de mémoire, entrée, OSD langue, réglage de la couleur, volume, muet
Plug&Play	DDC2B

## 06 MECANIQUE

**Orientation** paysage, portrait

## 07 ACCESSOIRES INCLUS

**Câbles** câble d'alimentation, VGA, DVI, USB, Audio

**Guides** guide démarrage rapide, guide de sécurité

**Autres** Touch Panel Driver Disk (CD-ROM)

## 08 GESTION DE L'ÉNERGIE

**Bloc d'alimentation** interne

**Alimentation** AC 100 - 240V, 50/60Hz

**Gestion d'alimentation** 65W typique, 2W en veille, 2W éteint

## 09 NORMES

**Certifications** CE, TÜV-Bauart, RoHS support, ErP, WEEE, CU, REACH

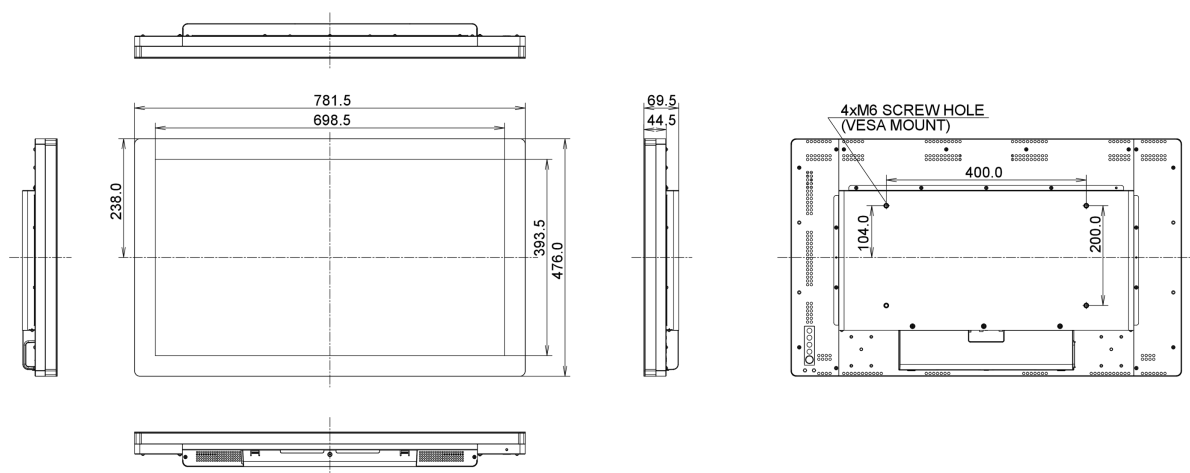
**REACH SVHC** au dessus de 0.1% de plomb

## 10 DIMENSIONS / POIDS

**Dimensions produit L x H x P** 781.5 x 476 x 69,5mm

**Poids (sans boîte)** 16.2kg

**Code EAN** 4948570113200



*Toutes les marques nommées sur ce site sont des marques déposées. iiyama ne pourra être tenu responsable d'éventuelles erreurs ou omissions contenues sur ce site. Tous les écrans LCD iiyama sont conformes à la norme ISO-9241-307:2008 pour ce qui concerne les défauts de pixel.*

© IIYAMA CORPORATION. ALL RIGHTS RESERVED