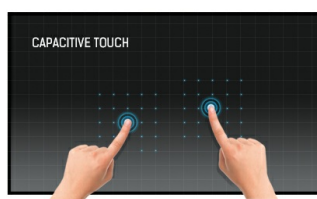




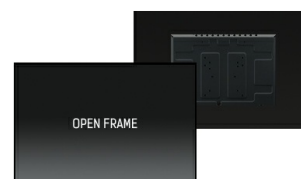
## 32" 30 point multi-touch monitor built into an eye catching bezel with Edge to Edge glass

With 1920x1080 Full HD resolution and Projective Capacitive 30 point touch technology, the ProLite T3234MSC-B3X delivers seamless and accurate touch response. Featuring an AMVA3 PID grade LED LCD screen technology, it offers exceptional colour performance and wide viewing angles, making it a perfect interactive display for Interactive Digital Signage. In addition to the superb image quality, the screen comes with a rugged bezel making it suitable for demanding environments. The screen features a vast array of inputs including DVI as well as USB for the Touch sensor itself. The ProLite T3234MSC-B3X is the ideal solution for Interactive Digital Signage, Instore Retail, Kiosks, Gaming and Interactive Presentations.



### Dotyková technologie – kapacitní

Tato technologie využívá elektrickou vodivost. Tento povrch garantuje nejen dokonalou kvalitu obrazu, ale také trvanlivost a odolnost vůči poškrábání. Navíc eventuální poškrábání povrchu nemá vliv na samotnou dotekovou funkci. Panel rovněž rozpozná dotek provedený prstem (také v latexové rukavice) rovněž tak speciálním stylusem.



### Open frame

Open Frame Monitory jsou ideálním řešením pro integraci do kiosků a Instore Retail.

## 01 CHARAKTERISTIKA OBRAZU

Design	Edge to edge glass
Úhlopříčka monitoru	31.5", 80cm
Panel	AMVA3 Edge LED
Nativní rozlišení	1920 x 1080 (2.1 megapixel Full HD)
Formát obrazu	16:9
Jas	500 cd/m <sup>2</sup>
Jas	450 cd/m <sup>2</sup> kromě dotekového panelu
Propustnost světla	90%
Kontrast	3 000:1 kromě dotekového panelu
Čas reakce (GTG)	8ms
Úhel sledování	horizontální/vertikální: 178°/178°, na parvo/na levo: 89°/89°, nahoru/dolů: 89°/89°
Barevná podpora	16.7mln
Horizontalfrequenz	31,47 - 67.5kHz
Arbeitsfläche H x B	698.4 x 392.8mm, 27.5 x 15.5"
Velikost bodů	0.364mm
Barva rámečku	černá, matná

## 02 DOTYK

Touchscreen Technologie	projective capacitive
Touchpunkte	30 (HID, pouze s podporovanými OS)
Metoda dotyku	stylus, prst, rukavice (latex)
Touch interface	USB
Podporované OS	Všechny monitory iiyama jsou Plug & Play a kompatibilní s Windows a Linuxem. Podrobnosti o podporovaném operačním systému pro dotykové modely naleznete v instrukčním souboru ovladače, který je k dispozici v sekci Stažení.

## 03 ROZHRANÍ / KONEKTORY / OVLÁDÁNÍ

Analogové vstupní porty	VGA x1
Digitální vstupní porty	DVI x1
Audio Out	Reproduktory 2 x 8W
Řídící výstup monitoru	RS-232c x1

## 04 VLASTNOSTI

Ochrana proti vodě a prachu	IP1 (front)
Zámek kláves OSD	ano

## 05 OBECNÉ

Jazyky OSD	EN, DE, FR, ES, IT, CN, JP
Kontrolní tlačítka	Menu, Scroll up/ Brightness, Scroll down/ Mute, Select/ Auto, Power
Nastavitelné parametry	contrast, brightness, auto adjust, H.position, V.position, H.size, phase, OSD H.position, OSD V.position, OSD timeout, reset, input select, OSD language, colour temperature, volume, mute
Plug&Play	DDC2B

## 06 MECHANICKÉ ČÁSTI

**Orientace** horizontální, vertikální

## 07 ZAHRNUTÉ PŘÍSLUŠENSTVÍ

**Kabely** napájecí, VGA, DVI, USB, Audio

**Příručky** uživatelský manuál, instrukce bezpečnosti

**Ostatní** Touch Panel Driver Disk (CD-ROM)

## 08 POWER-MANAGEMENT

**Napájecí zdroj:** interní

**Napájení** AC 100 - 240V, 50/60Hz

**Odběr energie:** 65W typisch, 2W odpočinek, 2W vypnutý

## 09 UDRŽITELNOST

**Předpisy** CE, TÜV-Bauart, RoHS support, ErP, WEEE, CU, REACH

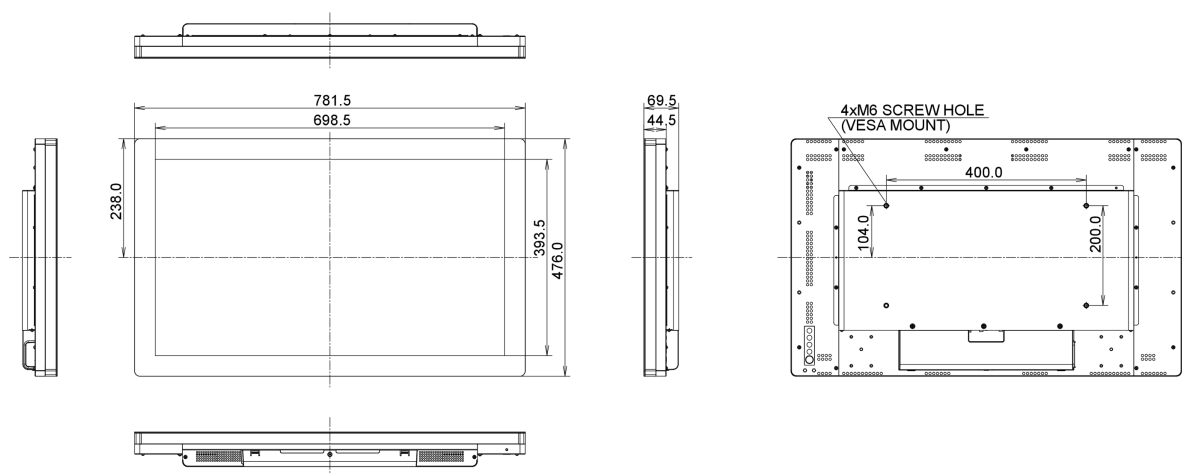
**REACH SVHC** nad 0.1% olova

## 10 ROZMĚRY / HMOTNOST

**Rozměry výrobku Š x V x D** 781.5 x 476 x 69,5mm

**Váha (bez balení)** 16.2kg

**EAN code** 4948570113200



*Všechny ochranné známky jsou registrovány a chráněny. Vyhrazené právo na změny. Veškeré ploché panely LCD splňují normu ISO-9241-307:2008 v oblasti počtu vadných pixelů.*

© IIYAMA CORPORATION. ALL RIGHTS RESERVED