

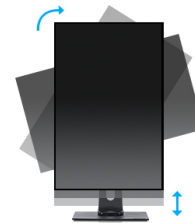


Prolite B2280WSD je 22" monitor vrhunskih specifikacija, rezolucije 1680x1050 sa LED pozadinskim osvetljenjem i postoljem podesivim po visini sa mogućnošću rotiranja ekrana, omogućava Vam da pronađete savršen položaj za ekranom obezbeđujući ergonomsko držanje i optimalan komfor gledanja. Vreme odziva od 5msec (crno-crno) i napredni odnos kontrasta od 12 000 000:1 čine B2280WSD idealnim za video konferencije, DTP i CAD kao i za uobičajene aplikacije. Analogni i DVI ulazi omogućavaju kompatibilnost sa najnovijim sistemima i grafičkim karticama. Monitor je Energi Star sertifikovan. Dostupan je i u crno-belaj boji.



LED-pozadinsko osvetljenje

Tipični CCFL LCD koristi četiri lampe sa pozadinskim osvetljenjem. Korišćenje LED dioda značajno smanjuje potrošnju energije i smanjuje emisiju CO2 u okolinu što ovaj LCD ekran čini pravim ECO-friendly proizvodom.



Postolje podesivo po visini + Pivot

Pomoću postolja podesivog po visini stvorite ergonomsko radno držanje i položaj koji zadovoljava sve zdravstvene i sigurnosne zahteve. To ne samo da će sprečiti bilo kakve zdravstvene probleme, već će i povećati Vašu produktivnost. Funkcija okretanja ekrana omogućava okretanje iz pejzažne u portretnu orijentaciju. Ova funkcionalnost može biti korisna ako aplikaciji treba veća visina nego širina.

01 KARAKTERISTIKE EKRANA

| | |
|-----------------------------|---|
| Dijagonala | 22", 56cm |
| Panel | TN LED, mat finiš |
| Osnovna rezolucija | 1680 x 1050 (1.8 megapixel) |
| Format ekrana | 16:10 |
| Osvetljenje | 250 cd/m ² |
| Statički kontrast | 1000:1 |
| Napredni kontrast | 12M:1 |
| Vreme odziva (GTG) | 5ms |
| Zona gledanja | horizontalno/vertikalno: 178°/170°, desno/levo: 89°/89°, gore/dole: 85°/85° |
| Podržane boje | 16.7mln (sRGB: 99%; NTSC: 72%) |
| Horizontalna sinhronizacija | 24 - 80KHz |
| Vidljiva površina Š x V | 473.7 x 296.1mm, 18.6 x 11.7" |
| Razmak piksela | 0.282mm |
| Boja | mat, bela |

02 KONEKTORI / KONTROLE

| | |
|--------------|------------------|
| Ulaz signala | VGA x1 DVI x1 |
| HDCP | da |

03 KARAKTERISTIKE

| | |
|---------------------|--|
| OSD jezici | EN, DE, FR, ES, IT, PT, CN, RU, JP |
| Kontrolni tasteri | Power, Menu, +/ Volume, -/ ECO, Auto |
| Korisničke kontrole | osvetljenje (kontrast, osetljenje, ECO, i-style boja, ACR), podešavanje slike (pixel clock, faza, položaj H., položaj V., aspekt), podešavanje boje (temperatura boje, gama, sRGB), podešavanje OSD-a (H. položaj, V. položaj, time out, jezik), drugi (reset, izbor signala, HDMI audio, OD, informacija), jačina zvuka, automatsko podešavanje |
| Zvučnici | 2 x 2W |
| Pogodnost | Kensington-lock™ priprema, DDC2B, Mac OSX |

04 MEHANIČKI

| | |
|------------------------------|--|
| Podešavanje položaja prikaza | visina, okret (rotacija), okretanje, nagib |
| Podešavanje visine | 130mm |
| Rotacija (PIVOT funkcija) | 90° |
| Okretno postolje | 320°; 160° levo; 160° desno |
| Ugao nagiba | 22° gore; 5° dole |
| VESA montiranje | 100 x 100mm |

05 UKLJUČENI DODACI

| | |
|---------|------------------------------------|
| Kablovi | Strujni kabl, DVI, Audio |
| Ostalo | kratko uputstvo, bezbednosni vodič |

06 UPRAVLJANJE NAPAJANJEM

Napajanje

interna

Potrošnja energije

% 1W tipično, 0.5W stand by, 0.5W isključen

07 ODRŽIVOST

Propisi

CE, TÜV-GS, RoHS podrška, ErP, ENERGY STAR®, WEEE, EPEAT, REACH

EPEAT Silver

EPEAT je sveobuhvatni rejting zaštite okoline koji pomaže u identifikaciji ekološki zelenijih računara i druge elektronske opreme. Srebrna certifikacija znači da monitor ispunjava sve tražene kriterijume plus najmanje 50% neobaveznih zahteva. EPEAT Silver važi u zemljama gde iiyama registruje proizvod. Molimo posetite www.epeat.net radi statusa registracije u vašoj zemlji.

REACH SVHC

iznad 0.1%: Olova

08 DIMENZIJE / TEŽINA

Dimenzije proizvoda Š x V x D

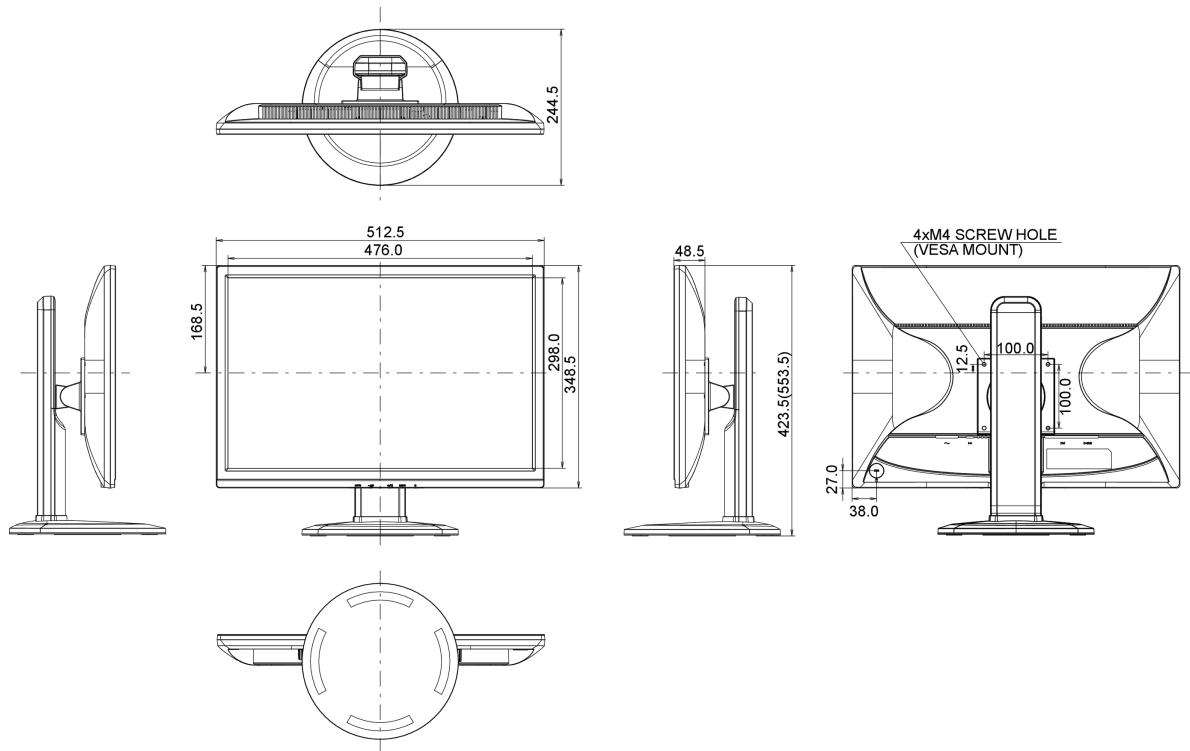
512.5 x 423.5 (553.5) x 244.5mm

Težina (bez kutije)

5.5kg

EAN kod

4948570111565



All trademarks and registered trademarks acknowledged. E & O E. Specification subject to change without notice. All LCD's comply with ISO-9241-307:2008 in connection with pixel defects.

© IIYAMA CORPORATION. ALL RIGHTS RESERVED